



Anbaugeräte für Ladekrane

Allgemeines Bauwesen
Garten- und Landschaftsbau
Forstwirtschaft
Energiewesen
Abfallwirtschaft



18 Unternehmen und 8 Marken mit über 4,000 Produkten für Ladekrane, Bagger und Kompaktlader



Die Kinshofer Gruppe ist einer der weltweit führenden Entwickler und Hersteller von Anbaugeräten für Baumaschinen wie Ladekrane, Bagger, Baggerlader, Kompaktlader und Stapler. Bei der Kinshofer Gruppe bekommen unsere Kunden rund um die Welt Alles aus einer Hand.

Tag ein Tag aus, das ganze Jahr lang, schaffen die Entscheidungen und Ansprüche der Kunden eine Nachfrage nach Transport- und Infrastrukturlösungen.

Ohne die Art von Produkten und Dienstleistungen wie sie die Kinshofer Gruppe anbietet, würde die Gesellschaft, in der viele von uns leben, nicht funktionieren.

Finden Sie hier eine große Auswahl an Anbaugeräten für Ladekrane und noch mehr im Web: www.kinshofer.com

Mit uns einfach die Welt bewegen.



www.kinshofer.com

	Seite
PREMIUM LINE - unsere Bestseller	4ff
KINSHOFER Drehmotore und Zubehör	10ff
Vollhydraulische Schnellwechsellvorrichtung KM 506 SMARTFLOW	16f
Steinstapelzangen	
KM 332 & KM 333	18
	19
KM 331	20
Krangabeln	
KM 401	21
KM 401 H	22
KM 401T	23
KM 401 HT	24
KM 415	25
KM 414	26
KM 414T	27
KM 460	28
Wendegabel: KM 461	29
Greifer mit HPXdrive	
HPXdrive Standard mit Wechselschalen-Übersicht für den alltäglichen Einsatz	32f
KM 604HPX	34
KM 626HPX	35
KM 604U HPX	36
KM 613HPX	37
KM 632HPX	38
KM 641HPX	39
HPXdrive Heavy Duty mit Wechselschalen-Übersicht für den schweren Einsatz	40f
KM 605HPX	42
KM 605HPX-Z	43
KM 605U HPX	44
KM 605U HPX-Z	45
KM 613HPX-HD	46
KM 632HPX-HD	47
KM 641HPX-HD	48
Zweischalengreifer mit Hydraulikzylinder	
KM 626 & KM 604	49f
KM 605 & KM 606	51f
KM 605U	53
KM 605U-Z	54
KM 602 & KM 622	55f
KM 603 & KM 607	57f
Zubehör für Zweischalengreifer	
Mehrschalengreifer	
KM 652/2	60
KM 652-5V	61
KM 650 klein	62
KM 650 groß	63
Anbaugeräte für Teleskopstapler	
KM 634-3Z	64
KM 930P	65
Langholzgreifer: KM 634	
Gleisbaugreifer	
KM 632HPX Rail	67
KM 632R	68
KM 632-2-R	69
Container-Entleergeräte	
KM 920-1 / KM 920-11	70f
KM 920-12	72
KM 921	71
KM 920-31	73
KM 924	74
Hydraulische Lasthaken	
Manipulatoren	
KM 931-1000	76
KM 930	77
KM 932MB	78
Erdbohrer	
3000TC, 5500TC & 7000TC	79
S4 & S5	80f
Kontakt	
	82



PREMIUMLINE

Drehmotore

Seite

KM 03 S Drehmotor mit Zapfenanschluss

11

KM 04 S Drehmotor mit Zapfenanschluss

11

KM 04 F Drehmotor mit Flanschanschluss

11

KM 06 F Drehmotor mit Flanschanschluss

12



Steinstapelzangen

Seite

KM 332V-1100 c Steinstapelzange - parallel

*Komplettpaket * mit Drehmotor, kurzen Schläuchen,
Aufhängung und Anpress-Schienen*

18

KM 332-1000 c Steinstapelzange - parallel

*Komplettpaket * mit Drehmotor, kurzen Schläuchen,
Aufhängung und Anpress-Schienen*

18

KM 331-1000 c Steinstapelzange - schwenkend

*Komplettpaket * mit Drehmotor, kurzen Schläuchen,
Aufhängung, Anpress-Schienen und 4 Anschweissstaken*

20

KM 331-1200 c Steinstapelzange - schwenkend

*Komplettpaket * mit Drehmotor, kurzen Schläuchen,
Aufhängung, Anpress-Schienen und 4 Anschweissstaken*

20



* Grundgerät auch einzeln erhältlich

KINSHOFER - PREMIUM LINE

- ▷ Professionelle Werkzeuge für professionelle Anwender
- ▷ Top-Produkte jetzt auch mit kürzester Lieferzeit
- ▷ Anbaufertige und optimal abgestimmte Komplettpakete



Krangabeln

Seite

KM 401 H-2000-500 Krangabel

mit hydraulischem Schwerpunktausgleich

22

KM 401 H-2000-600 Krangabel

mit hydraulischem Schwerpunktausgleich

22

KM 401-2000-500 Krangabel

mit federunterstütztem Schwerpunktausgleich

21

KM 414-2000-500 Krangabel

mit mechanischem Schwerpunktausgleich

21

KM 414-2000-600 Krangabel

mit mechanischem Schwerpunktausgleich

26

KM 415-2000-500 Krangabel

mit federunterstütztem Schwerpunktausgleich

26

Wendegabel

Seite

KM 461-1500 c Wendegabel

*Komplettpaket * mit Drehmotor, kurzen Schläuchen und Aufhängung*

29

* Grundgerät auch einzeln erhältlich



PREMIUMLINE

Grabgreifer mit *HPXdrive Standard*

Seite

KM 604HPX-250 c Grabgreifer mit *HPXdrive SD*

Komplettpaket mit Zähnen, Drehmotor und Aufhängung, Füllinhalt 250 l

34

KM 604HPX-325 c Grabgreifer mit *HPXdrive SD*

Komplettpaket mit Zähnen, Drehmotor und Aufhängung, Füllinhalt 325 l

34

KM 604HPX-350 c Grabgreifer mit *HPXdrive SD*

Komplettpaket mit Zähnen, Drehmotor und Aufhängung, Füllinhalt 350 l

34

KM 604HPX-450 c Grabgreifer mit *HPXdrive SD*

Komplettpaket mit Zähnen, Drehmotor und Aufhängung, Füllinhalt 450 l

34



Grabgreifer mit *HPXdrive Heavy Duty*

Seite

KM 605HPX-250 c Grabgreifer mit *HPXdrive HD*

Komplettpaket mit Zähnen, Drehmotor und Aufhängung, Füllinhalt 250 l

42

KM 605HPX-350 c Grabgreifer mit *HPXdrive HD*

Komplettpaket mit Zähnen, Drehmotor und Aufhängung, Füllinhalt 350 l

42

KM 605HPX-450 c Grabgreifer mit *HPXdrive HD*

Komplettpaket mit Zähnen, Drehmotor und Aufhängung, Füllinhalt 450 l

42



KINSHOFER - PREMIUM LINE

- ▷ Professionelle Werkzeuge für professionelle Anwender
- ▷ Top-Produkte jetzt auch mit kürzester Lieferzeit
- ▷ Anbaufertige und optimal abgestimmte Komplettpakete



Grabgreifer SD mit liegendem Zylinder

Seite

KM 604-250 c Grabgreifer für den Alltag

Komplettpaket * mit Zähnen, Drehmotor, kurzen Schläuchen und Aufhängung, Füllinhalt 250 l

50

KM 604-350 c Grabgreifer für den Alltag

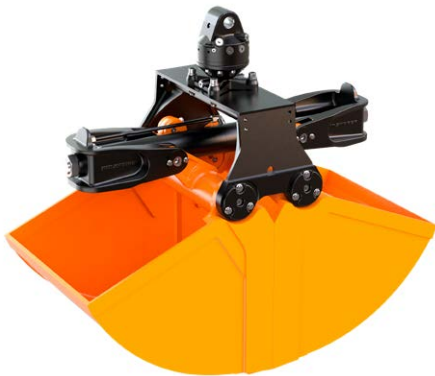
Komplettpaket * mit Zähnen, Drehmotor, kurzen Schläuchen und Aufhängung, Füllinhalt 350 l

50

KM 604-450 c Grabgreifer für den Alltag

Komplettpaket * mit Zähnen, Drehmotor, kurzen Schläuchen und Aufhängung, Füllinhalt 450 l

50



Grabgreifer HD mit liegendem Zylinder

Seite

KM 605-250 c Grabgreifer für schweren Einsatz

Komplettpaket * mit Zähnen, Drehmotor, kurzen Schläuchen und Aufhängung, Füllinhalt 250 l

51

KM 605-350 c Grabgreifer für schweren Einsatz

Komplettpaket * mit Zähnen, Drehmotor, kurzen Schläuchen und Aufhängung, Füllinhalt 350 l

51



Universalgreifer mit offenen Schalen

Seite

KM 605U-400 c Universalgreifer

Komplettpaket * mit Verschleisskanten, Drehmotor, kurzen Schläuchen, Aufhängung und Anschweissstaken, Füllinhalt 400 l

53

* Grundgerät auch einzeln erhältlich



PREMIUMLINE

Schüttgutgreifer

Seite

KM 602-500 c Schüttgutgreifer

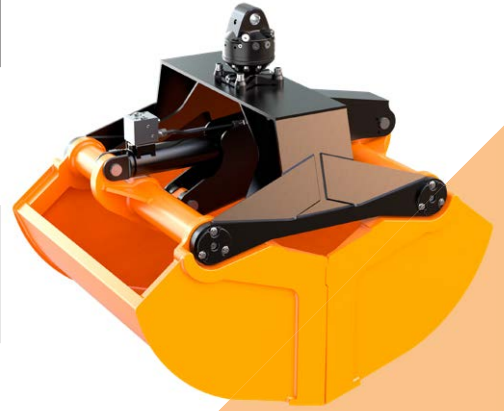
Komplettpaket *, Drehmotor, kurzen Schläuchen und Aufhängung,
Füllinhalt 500 l

56

KM 602-650 c Schüttgutgreifer

Komplettpaket *, Drehmotor, kurzen Schläuchen und Aufhängung,
Füllinhalt 650 l

56



Schüttgutgreifer

Seite

KM 622-300 c Schüttgutgreifer

Komplettpaket *, Drehmotor, kurzen Schläuchen und Aufhängung,
Füllinhalt 300 l

55

KM 622-400 c Schüttgutgreifer

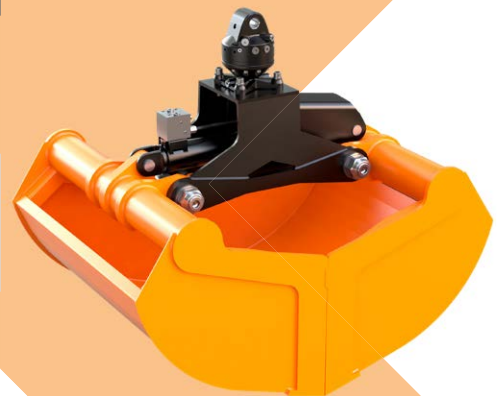
Komplettpaket *, Drehmotor, kurzen Schläuchen und Aufhängung,
Füllinhalt 400 l

55

KM 622-500 c Schüttgutgreifer

Komplettpaket *, Drehmotor, kurzen Schläuchen und Aufhängung,
Füllinhalt 500 l

55



Grabgreifer mit stehenden Zylindern

Seite

KM 607-215 c Grabgreifer für schweren Einsatz

Komplettpaket * mit Zähnen, Drehmotor, kurzen Schläuchen und
Aufhängung, Füllinhalt 255 l

58

KM 607-255 c Grabgreifer für schweren Einsatz

Komplettpaket * mit Zähnen, Drehmotor, kurzen Schläuchen und
Aufhängung, Füllinhalt 255 l

58



* Grundgerät auch einzeln erhältlich

KINSHOFER - PREMIUM LINE

- ▷ Professionelle Werkzeuge für professionelle Anwender
- ▷ Top-Produkte jetzt auch mit kürzester Lieferzeit
- ▷ Anbaufertige und optimal abgestimmte Komplettpakete



Container-Entleergeräte

Seite

KM 920-1Ac Entleergerät

für Container mit Ringösen (Traglast 4500 kg)

70

KM 920-1Bc Entleergerät

für Container mit Ringösen (Traglast 2500 kg)

70

KM 921 Entleergerät

für Container mit KINSHOFER-Pilzsystem oder Ringösen

71



Der sichere Betrieb der Entleergeräte **KM 921** kann seitens der **KINSHOFER** GmbH nur gewährleistet werden, wenn die Container mit **ORIGINAL KINSHOFER HUB- UND FESTSCHEIBEN** ausgerüstet sind und mit den vorgeschriebenen Abstandsmaßen verwendet werden!



Formteilgreifer

Seite

KM 932MB-6/10 Formteilgreifer

für Fahrbahnteiler und große Betonelemente

78



Erdbohrer

Seite

3000TC Erdbohrer

für Bohrschnecken Typ S4 mit 100 - 600 mm Durchmesser

79

5500TC Erdbohrer

für Bohrschnecken Typ S5 mit 150 - 800 mm Durchmesser

79

7000TC Erdbohrer

für Bohrschnecken Typ S5 mit 150 - 1000 mm Durchmesser

79

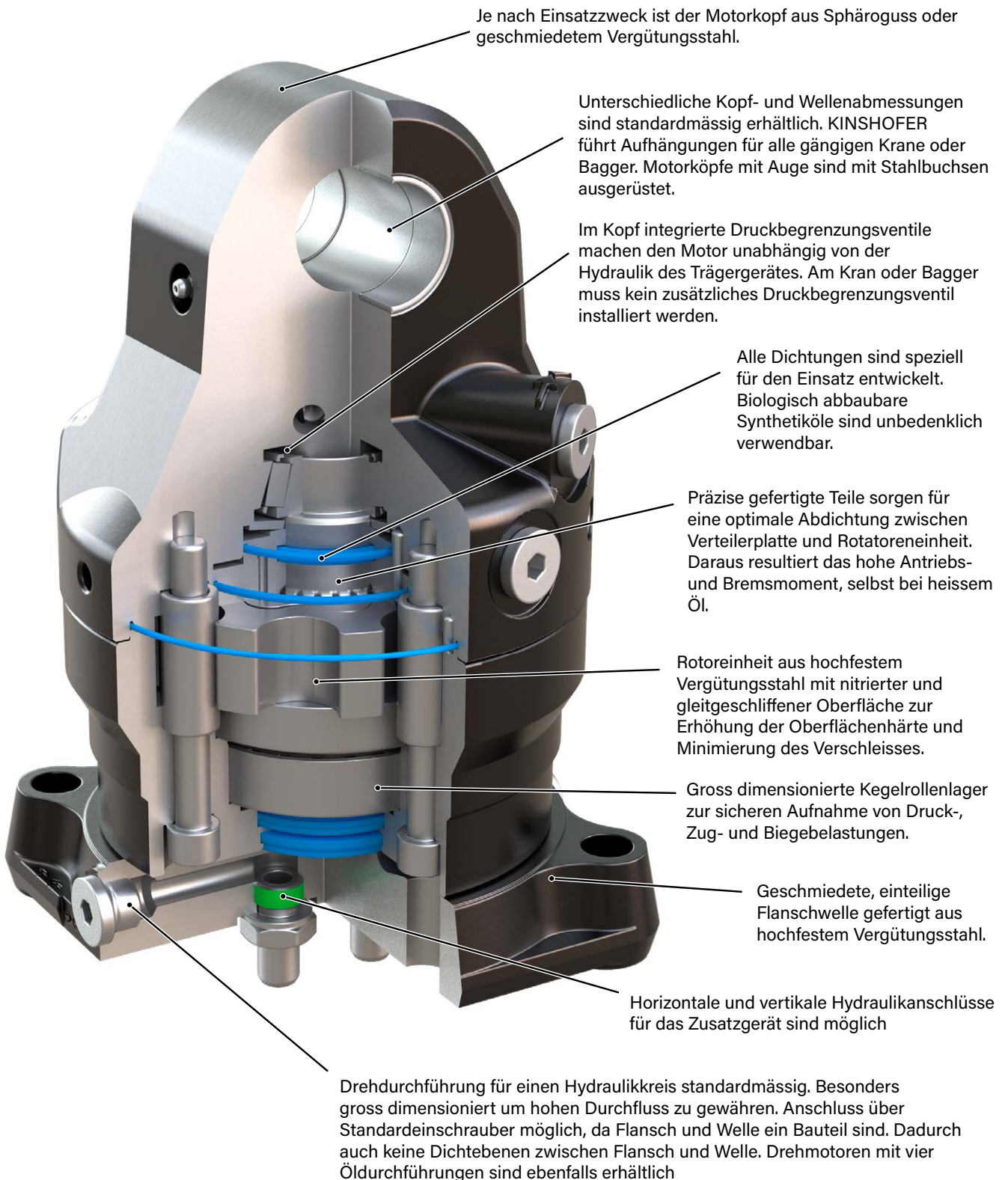
KINSHOFER ist Hersteller von Rotatoren für mobile Krane, Holzkrane und Bagger. Jahrelange Erfahrung bei der Entwicklung von Drehmotoren und Anbaugeräten führte zu sehr leistungsfähigen und langlebigen Rotatoren, die auf die entsprechenden Anwendungsfälle exakt abgestimmt sind.

Das angewendete „Gerotor“-Prinzip ermöglicht es, sehr kompakte und effektive Rotatoren zu bauen. Besonders das präzise Anlauf- und Stoppverhalten haben die Anwender schätzen gelernt. Dies heisst im Einzelnen: Greifer drehen beim Graben nicht weg; sie stoppen exakt, selbst bei maximaler Last; Gegensteuern beim Bewegen von langen Gütern ist nicht mehr nötig ...

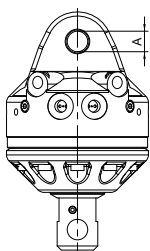
KINSHOFER-Rotatoren sind die Lösung



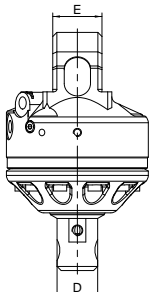
Produktmerkmale der KINSHOFER-Rotatoren



Drehmotore mit Zapfenanschluss bis 3000 kg Traglast (inkl. Einschrauber)



KM 03 S

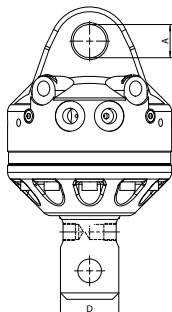


Typ	Traglast (kg)	Wellen-Ø D (mm)	Anschlussmass oben (Breite E x Bolzen-Ø A)	Drehmoment (Nm)	Biegemoment max. (Nm)	Gewicht (kg)
KM 03 S*	3000	49,5	60 x 25	450	1750	24

* nur für Krangabeln

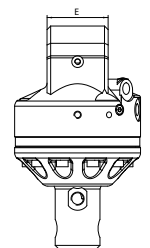
Betriebsdruck Drehen:	max. 370 bar
Literleistung Drehen:	max. 40 l/min
Literleistung Drehdurchführung:	max. 75 l/min
Anschlüsse Hydraulik Eingang:	G 3/8"
Anschlüsse Hydraulik Ausgang:	G 1/4"

Drehmotore mit Zapfenanschluss bis 4500 kg Traglast (inkl. Einschrauber)



KM 04 S69-30

KM 04 S

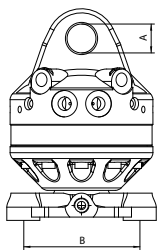


Typ	Traglast (kg)	Wellen-Ø D (mm)	Anschlussmass oben (Breite E x Bolzen-Ø A)	Drehmoment (Nm)	Biegemoment max. (Nm)	Gewicht (kg)
KM 04 S59-30	4500	59	84 x 30	850	3000	26
KM 04 S	4500	62	84 x 30	850	3000	26
KM 04 S63-30	4500	63	84 x 30	850	3000	26
KM 04 S68-30	4500	68	84 x 30	850	3000	26
KM 04 S68-30US*	4500	68	84 x 30	1000	4500	28
KM 04 S69-30	4500	69	84 x 30	850	3000	26

* Motorkopf aus Stahl

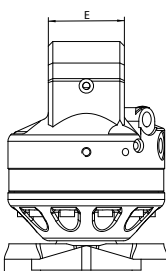
Betriebsdruck Drehen:	max. 370 bar
Literleistung Drehen:	max. 40 l/min
Literleistung Drehdurchführung:	max. 75 l/min
Anschlüsse Hydraulik:	M18 x 1,5

Drehmotore mit Flanschanschluss bis 4500 kg Traglast (inkl. Einschrauber)



KM 04 F

KM 04 F



KM 04 F140-30US

Typ	Traglast (kg)	Flansch- Lochbild B (mm)	Anschlussmass oben (Breite E x Bolzen-Ø A)	Drehmoment (Nm)	Biegemoment max. (Nm)	Gewicht (kg)
KM 04 F	4500	□ 140	84 x 30	850	3000	26
KM 04 F140-30US*	4500	□ 140	84 x 30	1000	8500	31
KM 04 F140-30V**	4500	□ 140	84 x 30	850	3000	26

* Motorkopf aus Stahl

** zusätzlicher vertikaler Anschluss

Betriebsdruck Drehen:	max. 370 bar
Literleistung Drehen:	max. 40 l/min
Literleistung Drehdurchführung:	max. 75 l/min
Anschlüsse Hydraulik:	M18 x 1,5

Drehmotore mit Zapfenanschluss bis 6000 kg Traglast (inkl. Einschrauber)

Typ	Traglast (kg)	Wellen-Ø D (mm)	Anschlussmass oben (Breite E x Bolzen-Ø A)	Drehmoment (Nm)	Biegemoment max. (Nm)	Gewicht (kg)
KM 06 S68-40	6000	68	84 x 40	1000	4500	32
KM 06 S69-40	6000	69	84 x 40	1000	4500	32



KM 06 S68-40

Betriebsdruck Drehen:	max. 370 bar
Literleistung Drehen:	max. 40 l/min
Literleistung Drehdurchführung:	max. 75 l/min
Anschlüsse Hydraulik Eingang:	G 1/2"
Anschlüsse Hydraulik Ausgang:	M18 x 1,5

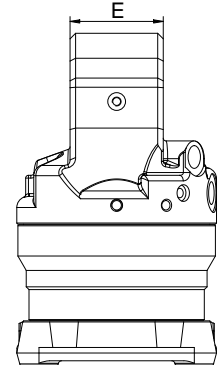
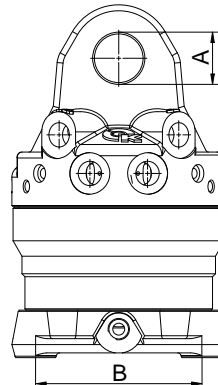
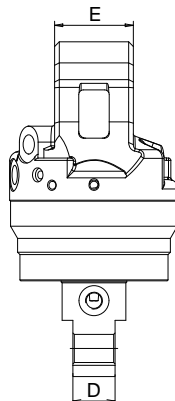
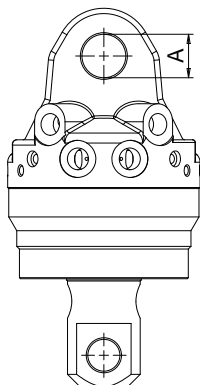
Drehmotore mit Flanschanschluss bis 6000 kg Traglast (inkl. Einschrauber)

Typ	Traglast (kg)	Flansch- Lochbild B (mm)	Anschlussmass oben (Breite E x Bolzen-Ø A)	Drehmoment (Nm)	Biegemoment max. (Nm)	Gewicht (kg)
KM 06 F140-40	6000	□ 140	84 x 40	1000	8500	34



Betriebsdruck Drehen:	max. 370 bar
Literleistung Drehen:	max. 40 l/min
Literleistung Drehdurchführung:	max. 75 l/min
Anschlüsse Hydraulik Eingang:	G 1/2"
Anschlüsse Hydraulik Ausgang:	M18 x 1,5

Technische Zeichnungen



KM 06 S68-40 / KM 06 S69-40

KM 06 F140-40

Drehmotore mit Flanschanschluss und vier Drehdurchführungen (inkl. Einschrauber)



KM 06 F173-35-4

Typ	Traglast (kg)	Flansch- Lochbild B (mm)	Anschlussmass oben (Breite E x Bolzen-Ø A) (mm)	Drehmoment (Nm)	Anschlüsse Hydraulik	Biegemoment max. (Nm)	Gewicht (kg)
KM 04 F140-30-4	4500	□ 140	84 x 30	850	M 18 x 1,5	3000	40
KM 06 F173-35-4	6000	Ø 173	81 x 35	1000	G 1/2"	8500	45
KM 10 F173-35-2/4	10000	Ø 173	81 x 35	2000	G 1/2" & G 3/4"	12000	72

Betriebsdruck Drehen:	KM 04 F / KM 06 F max. 370 bar	KM 10 F max. 370 bar
Literleistung Drehen:	max. 40 l/min	max. 50 l/min
Literleistung Drehdurchführung:	max. 75 l/min	max. 75 l/min

Drehmotore mit Flanschanschluss für Holzgreifer (inkl. Schlauchschutz und Einschrauber)

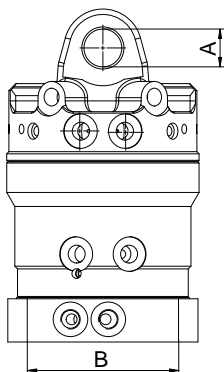


KM 10 F173-45

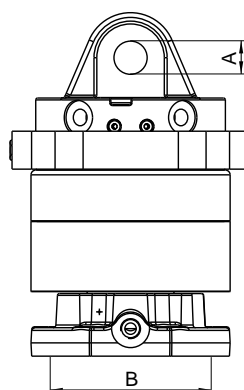
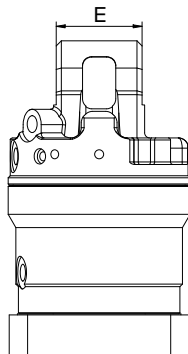
Typ	Traglast (kg)	Flansch- Lochbild B (mm)	Anschlussmass oben (Breite E x Bolzen-Ø A) (mm)	Drehmoment (Nm)	Biegemoment max. (Nm)	Gewicht (kg)
KM 06 F173-35	6000	Ø 173	81 x 35	1000	8500	45
KM 10 F173-35/1	10000	Ø 173	81 x 35	2000	12000	62
KM 10 F173-35/2	10000	Ø 173	81 x 35	2000	12000	65
KM 10 F173-45	10000	Ø 173	100 x 45	2000	12000	68
KM 10 F173-52	10000	Ø 173	136 x 52,2	2000	12000	70

Betriebsdruck Drehen:	KM 06 F max. 370 bar	KM 10 F max. 370 bar
Literleistung Drehen:	max. 40 l/min	max. 50 l/min
Literleistung Drehdurchführung:	max. 75 l/min	max. 75 l/min
Anschlüsse Hydraulik:	G 1/2"	G 1/2"

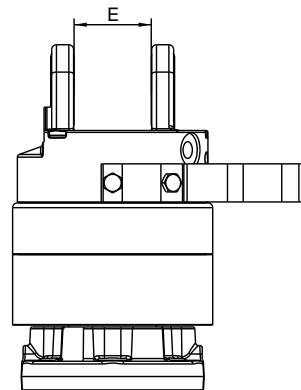
Technische Zeichnungen



KM 04 F140-30-4



KM 10 F173-35/1



KM 501 - Obere Aufhängung zwischen Drehmotor und Kran

Die obere Aufhängung ist eine kardanische Verbindung zwischen Drehmotor und Kran. Sie ist für alle gängigen Krantypen verfügbar. Bitte geben Sie die entsprechenden Daten bei der Bestellung an.

Typ	Traglast (kg)	Gewicht (kg, gerundet)
KM 501 (3000)	bis 3000	5
KM 501 (4500)	bis 4500	10
KM 501 (6000)	bis 6000	15
KM 501 (10,000)	bis 10000	25



KM 511 - Obere Aufhängung zwischen Drehmotor und Kran mit Pendelbremse

Die Pendelbremse dämpft das horizontale Schwingen des Anbaugerätes. Sie kann auch an eine bestehende Aufhängung nachgerüstet werden.

Typ	Traglast (kg)	Gewicht (kg, gerundet)
KM 511 (4500)	bis 4500	15
KM 511 (6000)	bis 6000	20
KM 511 (10,000)	bis 10000	30



KM 206 - Schlauchschutz

Der Schlauchschutz ist ein Stahlbügel, welcher am Drehmotor angeschraubt wird. Der Schlauchschutz soll verhindern, dass hervorstehende Gegenstände, wie z.B. Äste, die Verbindungsschläuche zum Drehmotor abreißen können.

Typ	Beschreibung	Gewicht (kg, gerundet)
KM 206	Schlauchschutz zum Anbringen an den Drehmotor	3



KM 502 - Reduzierstück zwischen Drehmotor und Anbaugerät

Das Reduzierstück ermöglicht die Nutzung eines Drehmotors mit Zapfenanschluss bei einem Anbaugerät, welches eine Standard-Aufnahme für einen Flanschmotor hat (KM 502).

Typ	Traglast (kg)	Gewicht (kg, gerundet)
KM 502 (3000)	bis 3000	2
KM 502 (4500)	bis 4500	3
KM 502 (6000)	bis 6000	4



KM 460 - Zubehör zur Aufnahme von Krangabeln mit Zapfendrehmotor

Typ	Beschreibung	Motor-Typ	Gewicht (kg, gerundet)
KM 460 03 (KM 03 S)	drehstarres Aufhängeglied mit Bolzen für KINSHOFER-Drehmotor mit Zapfenanschluss	KM 03	8
KM 460 03 (KM 04 S)		KM 04	10
KM 460 08 (KM 03 S)	starrer Lasthaken für KINSHOFER-Drehmotor mit Zapfenanschluss	KM 03	8
KM 460 08 (KM 04 S)		KM 04	9
KM 460 04 (KM 04 S)	drehstarrer, pendelnder Lasthaken für KINSHOFER-Drehmotor mit Zapfenanschluss	KM 04	12
KM 460 04 (KM 06 S)		KM 06	15
KM 460 10	drehstarrer, pendelnder Lasthaken für KINSHOFER-Drehmotor mit Flanschanschluss	KM 10 F173	25



KM 460 03



KM 460 04

KM 505 - Schnellwechsellvorrichtung für Drehmotore mit Zapfenanschluss bis 4000 kg Traglast

Die Schnellwechsellvorrichtung ermöglicht ein rationelles Wechseln zwischen verschiedenen Anbaugeräten. Das mechanische Kuppeln und Verschiessen wird durch die Drehbewegung des Rotators bewirkt. Zum Trennen muss der Bediener lediglich die Schliessvorrichtung des Schnellwechselsystems von Hand öffnen und den Drehmotor bedienen. Das Oberteil der Schnellwechsellvorrichtung ist für alle KM 04 - Drehmotore mit Zapfenanschluss verfügbar. Mühelos und schnell kann man so z.B. zwischen Krangabel und Steinstapelzange wechseln. Nicht verwendbar für schweren Einsatz.



Typ	Beschreibung	Lochbild (mm)	Gewicht (kg)
KM 505	komplett, inkl. hydr. Schnellkupplungen (KM 204 03)	4x Ø18 / □ 140	12
KM 505 01	Oberteil für Anbau an Drehmotor inklusive Los- und Festhälften		5
KM 204 01	Loshälfte der hydr. Schnellkupplung für Anbau an Verbindungsschläuche (2 Stück)		
KM 505 02	Unterteil für Anbau an Anbaugerät	4x Ø18 / □ 140	7
KM 505 03	drehstarres Aufhängeglied mit Lasthaken, anstatt Unterteil (z.B. zum Anbau von Krangabeln)		7
KM 505 05	Zwischenstück zwischen KM 505 und KM 461 Wendegabel		5



KM 505 01



KM 505 02



KM 505 03

KM 505 HD - Heavy Duty Schnellwechsellvorrichtung für Drehmotore mit Zapfenanschluss

Die Schnellwechsellvorrichtung ermöglicht ein rationelles Wechseln zwischen verschiedenen Anbaugeräten. Das mechanische Kuppeln und Verschiessen wird durch die Drehbewegung des Rotators bewirkt. Zum Trennen muss der Bediener lediglich die Schliessvorrichtung des Schnellwechselsystems von Hand öffnen und den Drehmotor bedienen. Das Oberteil der Schnellwechsellvorrichtung KM 505-HD ist für die KINSHOFER-Zapfendrehmotoren KM 04 S68-30US oder KM 06 S68-40 verfügbar. Mühelos und schnell kann man so z.B. zwischen Krangabel und Zweischalengreifer wechseln. Die KM 505 HD wurde speziell für den schweren Einsatz auf Grabgreifern entwickelt.



Typ	Beschreibung	Lochbild (mm)	Gewicht (kg)
KM 505 HD	komplett, inkl. hydr. Schnellkupplungen (KM 204 03)	4x Ø18 / □ 140	18
KM 505 01 HD	Oberteil HD für Anbau an Drehmotor inklusive Los- und Festhälften		7
KM 204 01	Loshälfte der hydr. Schnellkupplung für Anbau an Verbindungsschläuche (2 Stück)		
KM 505 02 HD	Unterteil HD für Anbau an Anbaugerät	4x Ø18 / □ 140	11
KM 505 03 HD	drehstarres Aufhängeglied mit Lasthaken, anstatt Unterteil (z.B. zum Anbau von Krangabeln)		14
KM 505 05	Zwischenstück zwischen KM 505 HD und KM 461 Wendegabel		5



KM 505 01 HD



KM 505 02 HD



KM 505 03 HD

KM 203 - Verbindungsschläuche & KM 204 - Hydraulische Schnellkupplung für Verbindungsschläuche



KM 203 01

Typ	Beschreibung
KM 203 01	kurze Verbindungsschläuche zwischen Drehmotor und Anbaugerät mit Standardverschraubungen M 18 x 1,5 (2 Stück). Alle Greifer - Verschraubung M20 x 1,5 (2 Stück)
KM 203 03	lange Verbindungsschläuche zwischen Drehmotor und Kran. Bitte Länge angeben (4 Stück)



KM 204 03

KM 204 01	Loshälfte der hydr. Schnellkupplung für Anbau an Verbindungsschläuche (Ø 10 mm, 2 Stück)
KM 204 02	Festhälfte der hydr. Schnellkupplung für Anbau an Drehmotor (Ø 10 mm, 2 Stück)
KM 204 03	Schnellwechsellvorrichtung, je 2 Los- und Festhälften, montiert mit Anbauteilen an Drehmotor

KEIN ZEITAUFWENDIGES AN- UND ABKOPPELN VON SCHLAUCHVERBINDUNGEN MEHR

KEIN RISKANTES AUF- UND ABSTEIGEN VON DER LKW-LADEFLÄCHE MEHR

KEIN ZEITVERLUST MEHR DURCH MANUELLE ARBEITEN BEIM GERÄTEWECHSEL

KURZE SCHLAUCHVERBINDUNG NUR ZWISCHEN WECHSELUNTERTEIL UND ANBAUGERÄT

VOLLHYDRAULISCHER GERÄTEWECHSEL INNERHALB WENIGER SEKUNDEN



POWERED BY KINSHOFER

SMARTFLOW

SCHNELLER! EINFACHER! SICHERER!



GESONDERTER UNTERTEILE FÜR MECHANISCH ODER HYDRAULISCH BETRIEBENE ANBAUGERÄTE ERHÄLTlich!

Die neue vollhydraulische Schnellwechsellvorrichtung für Kranbaugeräte ermöglicht ein schnelles Wechseln hydraulischer und mechanischer Anbaugeräte am Ladekran ohne manuelle Arbeiten am Anbaugerät oder Drehmotor.

- ▷ **Schnell und einfach!** Kein manuelles Umstecken von Schlauchverbindungen beim Werkzeugwechsel mehr notwendig!
- ▷ **Unterteil mit oder ohne Hydraulik** erhältlich, je nachdem ob ein hydraulisches oder ein mechanisches Werkzeug angebaut wird.
- ▷ **Verfügbar mit Kinshofer Drehmotoren** KM 04 S68-30US, KM 06 S68-35 und KM 06 S68-40 - jeweils bereits inklusive Oberteil der Schnellwechsellvorrichtung.
- ▷ **Robuste und kompakte Bauweise** – kurze Schlauchverbindungen zum hydraulischen Anbaugerät werden direkt am Schnellwechselunterteil angeschlossen.
- ▷ **Drehstarrer Lasthaken** ebenso erhältlich.
- ▷ **Passend für alle Krangeräte** mit Flanschlochbild □140mm.



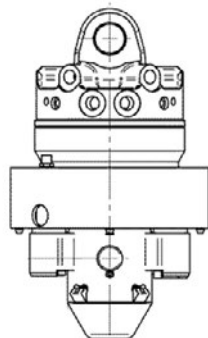
Schnellwechsellvorrichtung KM 506 HD

Typ	Beschreibung	Lochbild (mm)	Gewicht (kg)
KM 04 S / KM 06 S + KM 506 HD	komplett inkl. Drehmotor, Ober- und Unterteil mit Kupplungen	4x Ø17 / □ 140	
KM 04 S / KM 06 S + KM 506 01 HD	Drehmotor inkl. Oberteil		
KM 506 02 HD	Unterteil mit Kupplungen für hydraulisches Anbaugerät	4x Ø17 / □ 140	26
KM 506 04 HD	Unterteil ohne Kupplungen für mechanisches Anbaugerät	4x Ø17 / □ 140	23
KM 506 03 HD	drehstarrer Lasthaken		12

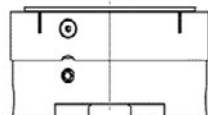
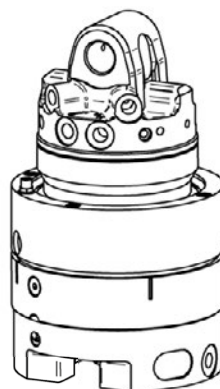
Technische Daten

Betriebsdruck Öffnen-Schließen (Anbaugerät):	37 MPa (370 bar)
Literleistung Öffnen-Schließen (Anbaugerät):	50 l/min
Betriebsdruck Verriegeln-Entriegeln:	15 MPa (150 bar)
Literleistung Verriegeln-Entriegeln:	5 l/min

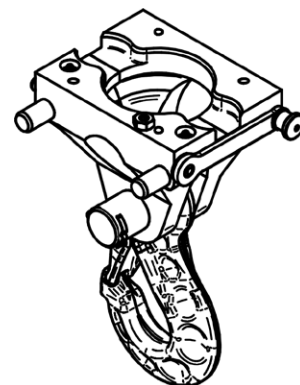
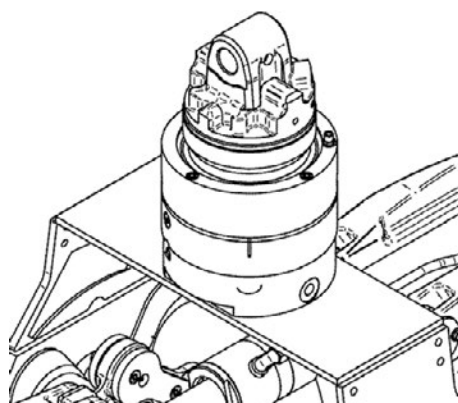
Technische Zeichnungen



Drehmotor
KM 04 S68-30US inkl.
Schnellwechseloberteil



Schnellwechselunterteil



KM 506 03 HD
drehstarrs Aufhängeglied

Die technisch ausgereifte Steinstapelzange KM 332 ist vielseitig einsetzbar für palettierte und unpalettierte Baustoffe.

- ▶ **Starre oder verstellbare Eintauchtiefe** mit parallel öffnenden und schliessenden Greifarmen - hydraulisch betätigt.
- ▶ **Vielseitiger Einsatz** durch Öffnungsweiten von 400 mm bis 1400 mm z.B. für das Verladen von einzelnen Betonelementen wie Bordsteine bis hin zu kompletten Ziegelpaketen.
- ▶ **Handling von schweren Ladungen** mit der verstärkten **KM 333**.
- ▶ **Verstellbare Eintauchtiefen** haben die **KM 332V** bzw. **KM 333V** - ideal für den Einsatz bei Ladungen mit unterschiedlicher Höhe.
- ▶ **Synchronisation** der Greifarme durch zwei Hydraulikzylinder, die über eine Differentialschaltung miteinander verbunden sind.
- ▶ **Sicherheit** durch Überdruckventil bei der Hydraulikanlage, welches gegen Überlastung schützt. Ein Rückschlagventil verhindert das Lösen des geklemmten Paketes selbst bei Druckabfall am Trägergerät.
- ▶ **Langlebigkeit** durch grosszügig dimensionierte Lager, integriertes Schmiermittelreservoir, selbständiger Verschleissausgleich des Hauptlagers, sphärische Zentrallagerung der Zylinder.



KM 332V

Komplettpakete Steinstapelzangen KM 332 c

Typ	Eintauchtiefe	Traglast bei min./max. Eintauchtiefe	Öffnungsweite A min./max.	Höhe (mit Motor)	Gewicht
	(mm)	(kg)	(mm)	(mm)	(kg)
KM 332-1000 c	1000	2000	400 - 1400	1415	310
KM 332V-1100 c	1100 - 1650	1900 / 1350	400 - 1400	1515 - 2065	355

Lieferumfang: Steinstapelzange, Drehmotor KM 04 F, kurze Verbindungsschläuche KM 203 01, obere Aufhängung KM 501 (4500), Anpress-Schienen KM 381 29 (1000), Druckbegrenzungsventil, Rückschlagventil

Steinstapelzangen KM 332 / KM 333

Typ	Eintauchtiefe	Traglast bei min./max. Eintauchtiefe	Öffnungsweite A min./max.	Höhe (ohne Motor)	Gewicht (ohne Anpress-Schienen)
	(mm)	(kg)	(mm)	(mm)	(kg)
KM 332-850	850	2200	400 - 1400	1065	245
KM 332-1000	1000	2000	400 - 1400	1215	255
KM 332-1300	1300	1600	400 - 1400	1515	275
KM 332V-850	850 - 1400	2200 / 1600	400 - 1400	1065 - 1615	290
KM 332V-1100	1100 - 1650	1900 / 1350	400 - 1400	1315 - 1865	340
KM 333-850	850	3000	400 - 1400	1090	400
KM 333-1000	1000	2500	400 - 1400	1240	415
KM 333V-1100	1100 - 1650	2300 / 1600	400 - 1400	1340 - 1890	490

Anpress-Schienen sind nicht im Lieferumfang enthalten
Grössere Öffnungsweite 400 - 1800 mm lieferbar für KM 332 und KM 333

Anmerkung: Die angegebene Traglast ist abhängig von der Beschaffenheit (Oberfläche, Grösse, Bündelung, etc.) der Last. Die Traglast gilt nicht bei niedrigen und ungebündelten Beton- und Pflastersteinen.

Zubehör

Typ **Beschreibung**

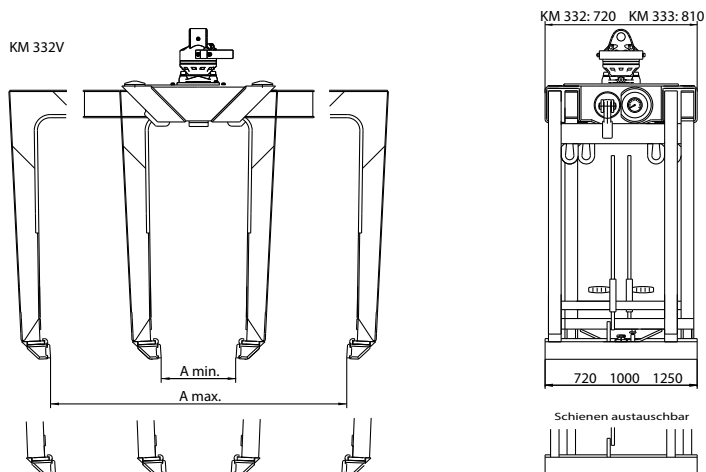
KM 04 F empfohlener KINSHOFER-Drehmotor für KM 332 / KM 333

Anforderungen Trägergerät




Betriebsdruck bei Literleistung:

20 - 26 MPa (200 - 260 bar) bei max. 75 l/min und 20 - 37 MPa (200 - 370 bar) bei max. 40l/min

Technische Zeichnungen

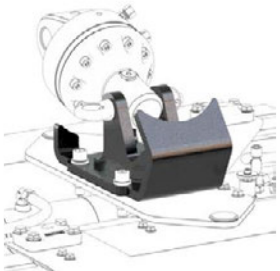




Anpress-Schienen

Typ	Beschreibung	Länge (mm)	Gewicht (kg)
 KM 381 29	KM 381 29 (720)	720	17
	KM 381 29 (1000)	1000	24
	KM 381 29 (1250)	1250	28
 KM 381 39	KM 381 39 (720)	720	24
	KM 381 39 (1000)	1000	33
	KM 381 39 (1250)	1250	40
 KM 381 32	KM 381 32 (1000)	1000	62
	KM 381 32 (1250)	1250	76
 KM 381 09	KM 381 09 (720)	720	17
	KM 381 09 (1000)	1000	23
	KM 381 09 (1250)	1250	28
KM 381 38	Greifarmauszüge zur Aufnahme von Anpressschienen KM 381 09		40

Anmerkung: Anpress-Schienen sind auch in nicht angegebenen Längen lieferbar

Sonstiges

Typ	Beschreibung	Gewicht (kg)
 KM 381 08S	abweichende Öffnungsweiten:	Steinstapelzangen sind auch mit nicht angegebenen Öffnungsweiten lieferbar
	abweichende Eintauchtiefen:	Steinstapelzangen sind auch mit nicht angegebenen Eintauchtiefen lieferbar
KM 381 08 S	Umklappvorrichtung zur Verringerung der Gesamtfahrzeughöhe	für Drehmotor mit Zapfenanschluss 12
KM 381 08 F		für Drehmotor mit Flansanschluss 18
 KM 381 18	Kranablage zur Verringerung der Gesamtfahrzeughöhe mit Flanschmotoren	15
 KM 381 05	Höhenanschlag zum schnellen Einstellen der gewünschten Eintauchtiefe	8
KM 381 06	gefederte Führungsschienen zur Stabilisierung der oberen Steinreihen	--
KM 381 07	gefederte Führungsbleche zur Stabilisierung der seitlichen Steinreihen	--
KM 381 31	Schachtringeinsätze für Ringe von 800 - 1350 mm Durchmesser	60

Die robuste Steinstapelzange KM 331 ist für Lasten bis 2000 kg geeignet.

- ▷ **Starre Eintauchtiefe** mit drehend gelagerten Greifarmen – hydraulisch betätigt.
- ▷ **Vielseitiger Einsatz** durch Öffnungsweiten von 40 mm bis 1500 mm z.B. für das Verladen von einzelnen Betonelementen wie Bordsteinen bis hin zu kompletten, palettierten Ziegelpaketen.
- ▷ **Synchronisation** der Greifarme durch robuste Verzahnung.
- ▷ **Hohe Sicherheit** bei der Hydraulik durch integriertes Überdruckventil und Senkbremsventil, wodurch selbst bei Druckabfall die Schliesskraft konstant gehalten wird.
- ▷ **Niedrige Gesamthöhe** im Vergleich zur Eintauchtiefe wird durch Einbau des Drehmotors in die Steinstapelzange ermöglicht.
- ▷ **Anpress-Schienen** mit austauschbaren, verschleissfesten Gummieinsätzen.



Komplettpaket Steinstapelzangen KM 331 c

Typ	Eintauchtiefe A (mm)	Traglast (kg)	Öffnungsweite D (min./max.) (mm)	Höhe C (mm)	Gewicht (kg)
KM 331-1000 c	1000	2000	220 - 1420	1565	353
KM 331-1100 c	1100	2000	160 - 1450	1665	360
KM 331-1200 c	1200	1800	98 - 1475	1765	365
KM 331-1300 c	1300	1600	40 - 1500	1865	372

Lieferumfang: Steinstapelzange, Drehmotor KM 04 F, kurze Verbindungsschläuche KM 203 01, obere Aufhängung KM 501 (4500), Anpress-Schienen KM 381 40 (1000), Druckbegrenzungsventil, Senkbremsventil, Lasthaken KM 685 06 hook set 4

Anmerkung: Die angegebene Traglast ist abhängig von der Beschaffenheit (Oberfläche, Grösse, Bündelung, etc.) der Last. Die Zange ist nicht zur Aufnahme von niedrigen und ungebündelten Beton- und Pflastersteinen geeignet.

Die maximale Eintauchtiefe verringert sich bei Öffnungsweiten über 1100 mm (siehe technische Zeichnungen).

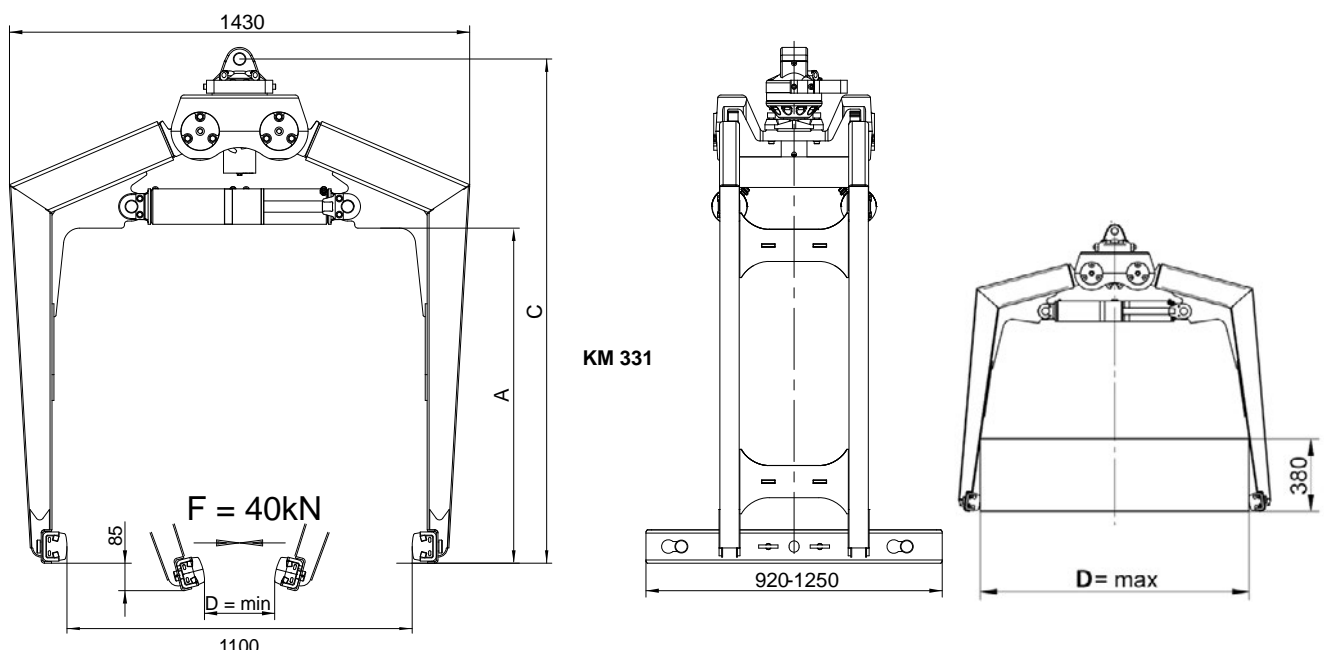
Zubehör

Typ	Beschreibung	Gewicht (kg)
KM 511 (4500)	obere Aufhängung mit Pendelbremse	15
KM 381 40 (1000)	Anpress-Schienen - 1000 mm (2 Stück)	40
KM 381 40 (1250)	Anpress-Schienen - 1250 mm (2 Stück)	52

Anforderungen Trägergerät

Betriebsdruck bei Literleistung:
20 - 26 MPa (200 - 260 bar) bei max. 75 l/min und 20 - 37 MPa (200 - 370 bar) bei max. 40 l/min

Technische Zeichnungen



Optimale Öffnungsweite für max. Eintauchtiefe

Max. Öffnungsweite mit reduzierter Eintauchtiefe

Die effiziente Krangabel KM 401 mit federunterstütztem Schwerpunktausgleich kann durch die verstellbare Nutzhöhe und den anpassbaren Zinkenabstand vielseitig eingesetzt werden.

- ▷ **Effizientes Handling** unterschiedlichster Lasten wie z.B. Stein- oder Ziegelpakete, Gitterboxen oder sonstiges Stückgut ermöglicht der einfache Gewichtsausgleich mit rostfreier Stahl-Kunststoff-Gleitführung im Oberteil.
- ▷ **Variable Nutzhöhe** von 1050 mm bis 1650 mm in drei Stufen absteckbar.
- ▷ **Variabler Zinkenabstand** von 475 mm bis max. 835 mm durch die leichtgängige, rostfreie Drehspindel.
- ▷ **Einfache Handhabung** durch Dimensionierung der Krangabeln. Da der Zinkenträger nie breiter als die Standardpalette ist, kann in zweiter Reihe geladen werden. Zudem entspricht die Aussenkante der Gabelzinken der Gesamtbreite der Krangabel, so dass auch an Wänden abgestellte Paletten problemlos erfasst werden können.



Krangabeln KM 401

Typ	Traglast (kg)	Nutzbare Höhe N (min./max.) (mm)	Zinkenlänge L (mm)	Zinkenabstand Z (min./max.) (mm)	Zinkenquerschnitt (Breite x Höhe) (mm)	Schwerpunkt- abstand (mm)	Gewicht* (kg)
KM 401-2000-500	2000	1050 – 1650	980	495 – 835	100 x 35	500	150
KM 401-2500-500	2500	1050 – 1650	980	475 – 815	90 x 40	500	210
KM 401-2000-600	2000	1050 – 1650	1150	475 – 815	90 x 40	600	205
KM 401-2500-600	2500	1050 – 1650	1150	485 – 825	100 x 45	600	230

*Gewicht ohne Schutzkette

Lieferumfang: Krangabel, Schutzkette KM 460 01, 2-teiliges Ringgehänge

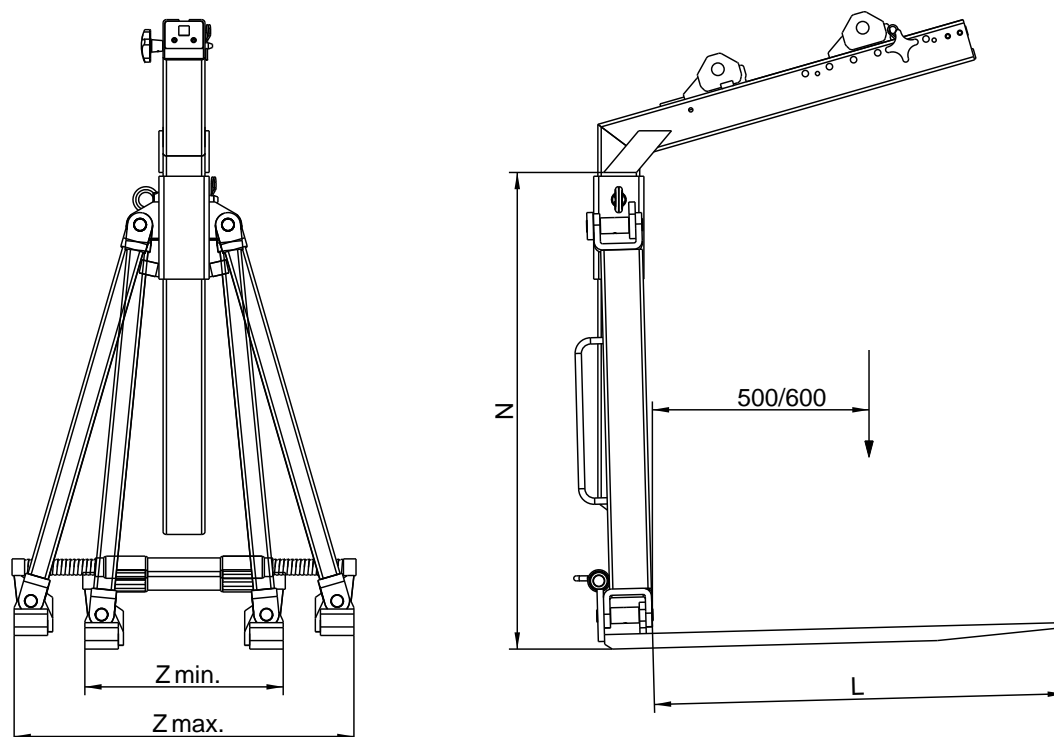
Anmerkung: Beim Handling von losem Material ist ein Schutzkorb oder Netz zur Lastsicherung zwingend vorgeschrieben (EN 13155).

Der federunterstützte Schwerpunktausgleich tritt je nach Tragfähigkeit und Schwerpunktabstand bei einem Mindestpaketgewicht von 250 bis 500 kg in Funktion.

Zubehör

Typ	Beschreibung
KM 04 S	KINSHOFER-Drehmotor mit Zapfenanschluss – Traglast 4500 kg
KM 460 03 (KM 04 S)	drehstarrs Aufhängeglied für Drehmotor mit Zapfenanschluss

Technische Zeichnungen



Die effiziente Krangabel KM 401 H kann durch die verstellbare Nutzhöhe und den anpassbaren Zinkenabstand vielseitig eingesetzt werden. Die hydraulische KM 401 H bietet mit ihrem hydraulischen Schwerpunktausgleich einen besonderen Bedienkomfort.

- ▷ **Effizientes Handling** unterschiedlichster Lasten wie z.B. Stein- oder Ziegelpakete, Gitterboxen oder sonstiges Stückgut ermöglicht der hydraulische Schwerpunktausgleich.
- ▷ **Präzise Positionierung** ist mit dem KINSHOFER-Drehmotor kein Problem. Unbegrenzter Drehbereich, präzises Anlauf- und Stopverhalten.
- ▷ **Variable Nutzhöhe** von 1050 mm bis 1650 mm in drei Stufen absteckbar.
- ▷ **Variabler Zinkenabstand** von 475 mm bis max. 835 mm durch die leichtgängige, rostfreie Drehspindel.
- ▷ **Einfache Handhabung** durch Dimensionierung der Krangabeln. Da der Zinkenträger nie breiter als die Standardpalette ist, kann in zweiter Reihe geladen werden. Zudem entspricht die Aussenkante der Gabelzinken der Gesamtbreite der Krangabel, so dass auch an Wänden abgestellte Paletten problemlos erfasst werden können.



Komplettpaket Krangabel KM 401 H-2000 c

Typ	Traglast (kg)	Nutzbare Höhe N (min./max.) (mm)	Zinkenlänge L (mm)	Zinkenabstand Z (min./max.) (mm)	Zinkenquerschnitt (Breite x Höhe) (mm)	Schwerpunkt- abstand (mm)	Gewicht* (kg)
KM 401 H-2000 c	2000	1050 - 1650	980	495 - 835	100 x 35	500	225

Lieferumfang: Krangabel, Drehmotor KM 04 F, kurze Verbindungsschläuche KM 203 01, obere Aufhängung KM 501 (4500), Schutzkette KM 460 01

Krangabeln KM 401 H

Typ	Traglast (kg)	Nutzbare Höhe N (min./max.) (mm)	Zinkenlänge L (mm)	Zinkenabstand Z (min./max.) (mm)	Zinkenquerschnitt (Breite x Höhe) (mm)	Schwerpunkt- abstand (mm)	Gewicht* (kg)
KM 401 H-2000-500	2000	1050 - 1650	980	495 - 835	100 x 35	500	175
KM 401 H-2500-500	2500	1050 - 1650	980	475 - 815	90 x 40	500	230
KM 401 H-2000-600	2000	1050 - 1650	1150	485 - 815	90 x 40	600	230
KM 401 H-2500-600	2500	1050 - 1650	1150	485 - 825	100 x 45	600	250

*Gewicht ohne Drehmotor und Schutzkette

Lieferumfang: Krangabel, Schutzkette KM 460 01

Anmerkung: Beim Handling von losem Material ist ein Schutzkorb oder Netz zur Lastsicherung zwingend vorgeschrieben (EN 13155).

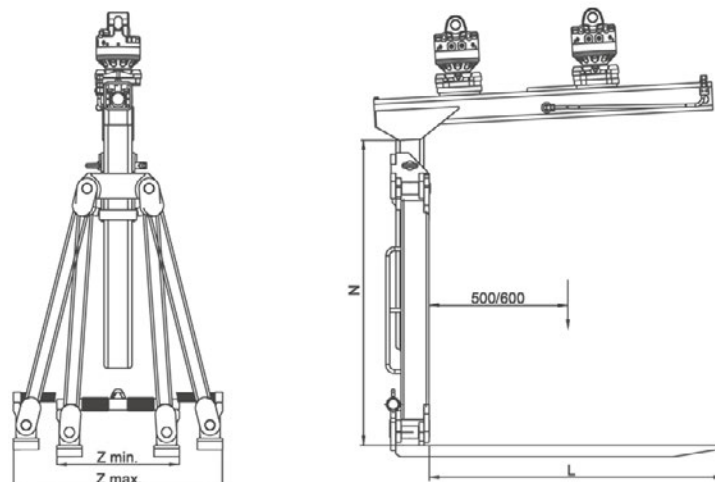
Zubehör

Typ	Beschreibung
KM 04 F	empfohlener KINSHOFER-Drehmotor für KM 401 H
KM 04 S	KINSHOFER-Drehmotor mit Zapfenanschluss - Traglast 4500 kg
KM 505	Schnellwechsellvorrichtung für Drehmotore mit Zapfenanschluss
KM 502 (4500)	Reduzierstück zwischen Drehmotor und Anbaugerät

Anforderungen Trägergerät (KM 401H)

Betriebsdruck: max. 20 MPa (200 bar) **Druck beachten!**
empfohlene Literleistung: 20 - max. 40 l/min

Technische Zeichnungen



Die Teleskop-Krangabel KM 401T mit federunterstütztem Schwerpunktausgleich besitzt neben den Merkmalen der regulären KM 401 Krangabel zusätzlich die Möglichkeit auf eine Nutzhöhe von bis zu 2500 mm auszufahren.

- ▷ **Effizientes Handling** überhoher Ladungen wie z.B. moderner Dämmmaterialien Dank verstellbarer Höhe bis zu 2500 mm und Gewichtsausgleich mit rostfreier Stahl-Kunststoff-Gleitführung im Oberteil.
- ▷ **Variable Nutzhöhe** von 1200 mm bis 2500 mm in Stufen absteckbar.
- ▷ **Variabler Zinkenabstand** von 475 mm bis max. 835 mm durch die leichtgängige, rostfreie Drehspindel.
- ▷ **Einfache Handhabung** durch Dimensionierung der Krangabeln. Da der Zinkenträger nie breiter als die Standardpalette ist, kann in zweiter Reihe geladen werden. Zudem entspricht die Aussenkante der Gabelzinken der Gesamtbreite der Krangabel, so dass auch an Wänden abgestellte Paletten problemlos erfasst werden können.



Teleskop-Krangabel KM 401T

Typ	Traglast (kg)	Nutzbare Höhe N (min./max.) (mm)	Zinkenlänge (mm)	Zinkenabstand (min./max.) (mm)	Zinkenquerschnitt (Breite x Höhe) (mm)	Schwerpunkt- abstand (mm)	Gewicht* (kg)
KM 401T-2000-500	2000	1200 – 2500	980	495 – 835	100 x 35	500	165
KM 401T-2500-500	2500	1200 – 2500	980	475 – 815	90 x 40	500	230
KM 401T-2000-600	2000	1200 – 2500	1150	475 – 815	90 x 40	600	225
KM 401T-2500-600	2500	1200 – 2500	1150	485 – 825	100 x 45	600	250

*Gewicht ohne Schutzkette

Lieferumfang: Teleskop-Krangabel, Schutzkette KM 460 01, 2-teiliges Ringgehänge

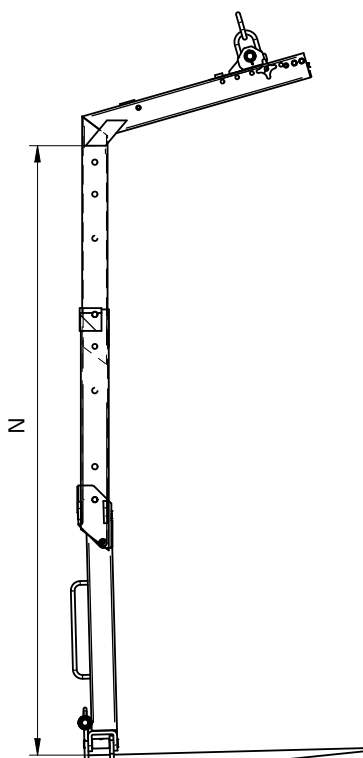
Anmerkung: Beim Handling von losem Material ist ein Schutzkorb oder Netz zur Lastsicherung zwingend vorgeschrieben (EN 13155).

Der federunterstützte Schwerpunktausgleich tritt je nach Tragfähigkeit und Schwerpunktabstand bei einem Mindestpaketgewicht von 250 bis 500 kg in Funktion.

Zubehör

Typ	Beschreibung
KM 04 S	KINSHOFER-Drehmotor mit Zapfenanschluss – Traglast 4500 kg
KM 460 03 (KM 04 S)	drehstarrtes Aufhängeglied für Drehmotor mit Zapfenanschluss

Technische Zeichnungen



Die hydraulische Teleskop-Krangabel KM 401 HT mit ihrem hydraulischen Schwerpunktausgleich besitzt neben den Merkmalen der regulären KM 401 H Krangabel zusätzlich die Möglichkeit auf eine Nutzhöhe von bis zu 2500 mm auszufahren.

- ▷ **Effizientes Handling** überhoher Ladungen wie z.B. moderner Dämmmaterialien Dank verstellbarer Höhe bis zu 2500 mm und hydraulischem Schwerpunktausgleich.
- ▷ **Präzise Positionierung** ist mit dem KINSHOFER-Drehmotor kein Problem – unbegrenzter Drehbereich, präzises Anlauf- und Stopverhalten.
- ▷ **Variable Nutzhöhe** von 1200 mm bis 2500 mm in Stufen absteckbar.
- ▷ **Variabler Zinkenabstand** von 475 mm bis max. 835 mm durch die leichtgängige, rostfreie Drehspindel.
- ▷ **Einfache Handhabung** durch Dimensionierung der Krangabeln. Da der Zinkenträger nie breiter als die Standardpalette ist, kann in zweiter Reihe geladen werden. Zudem entspricht die Aussenkante der Gabelzinken der Gesamtbreite der Krangabel, so dass auch an Wänden abgestellte Paletten problemlos erfasst werden können.



Teleskop-Krangabel KM 401 HT

Typ	Traglast (kg)	Nutzbare Höhe N (min./max.) (mm)	Zinkenlänge (mm)	Zinkenabstand (min./max.) (mm)	Zinkenquerschnitt (Breite x Höhe) (mm)	Schwerpunkt- abstand (mm)	Gewicht* (kg)
KM 401 HT-2000-500	2000	1200 – 2500	980	495 – 835	100 x 35	500	190
KM 401 HT-2500-500	2500	1200 – 2500	980	475 – 815	90 x 40	500	250
KM 401 HT-2000-600	2000	1200 – 2500	1150	475 – 815	90 x 40	600	250
KM 401 HT-2500-600	2500	1200 – 2500	1150	485 – 825	100 x 45	600	270

*Gewicht ohne Drehmotor und Schutzkette

Lieferumfang: Teleskop-Krangabel, Schutzkette KM 460 01

Anmerkung: Beim Handling von losem Material ist ein Schutzkorb oder Netz zur Lastsicherung zwingend vorgeschrieben (EN 13155).

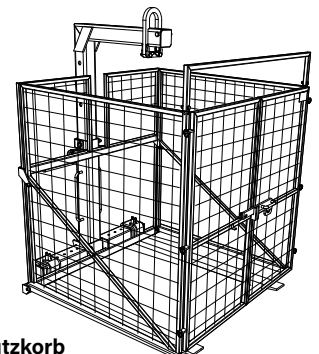
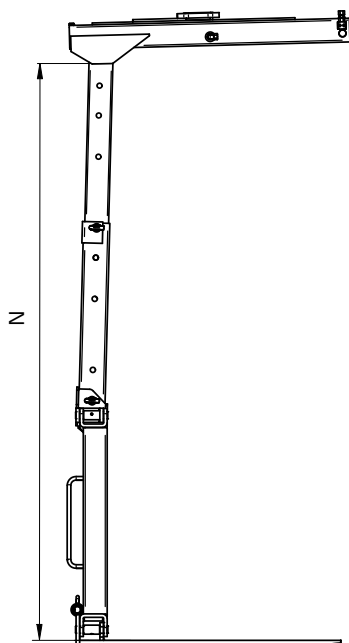
Zubehör

Typ	Beschreibung
KM 04 F	empfohlener KINSHOFER-Drehmotor für KM 401 HT
KM 04 S	KINSHOFER-Drehmotor mit Zapfenanschluss – Traglast 4500 kg
KM 505	Schnellwechsellvorrichtung für Drehmotore mit Zapfenanschluss
KM 502 (4500)	Reduzierstück zwischen Drehmotor und Anbaugerät
KM 460 (1100x1100)	Schutzkorb für Lasten bis 2000 kg – Grösse: 1100x1100x1500mm
KM 460 (1300x1300)	Schutzkorb für Lasten bis 2000 kg – Grösse: 1300x1300x1500mm

Anforderungen Trägergerät (KM 401HT)

Betriebsdruck: max. 20 MPa (200 bar) **Druck beachten!**
empfohlene Literleistung: 20 - max. 40 l/min

Technische Zeichnungen



KM 460 Schutzkorb

Der Schutzkorb dient zur Sicherung von losen Lasten bei den Krangabeln KM 415 und KM 414, z.B. von Ziegelpaketen, losen Baumaterialien. Beim Handling von losem Material ist ein Schutzkorb oder Netz zur Lastsicherung zwingend vorgeschrieben (EN 13155). Die maximale Tragfähigkeit liegt bei 2000 kg. Der Schutzkorb kann innerhalb von Minuten montiert werden und ist somit problemlos auf der Baustelle einsetzbar.

Die robuste Krangabel KM 415 mit federunterstütztem Schwerpunktausgleich kann durch die verstellbare Nutzhöhe und den anpassbaren Zinkenabstand vielseitig eingesetzt werden.

- ▷ **Effizientes Handling** unterschiedlichster Lasten wie z.B. Stein- oder Ziegelpakete, Gitterboxen oder sonstiges Stückgut ermöglicht durch den einfachen Gewichtsausgleich mit rostfreier Stahl-Kunststoff-Gleitführung im Oberteil.
- ▷ **Stufenweise einstellbare** Nutzhöhe von 1050 mm bis 1650 mm durch Absteckbolzen im Holm.
- ▷ **Stufenweise einstellbarer** Zinkenabstand von 345 mm bis max. 975 mm durch einfach zu bedienenden Rasthebel.



Krangabel KM 415

Typ	Traglast (kg)	Nutzbare Höhe N (min./max.) (mm)	Zinkenlänge L (mm)	Zinkenabstand Z (min./max.) (mm)	Zinkenquerschnitt (Breite x Höhe) (mm)	Schwerpunkt- abstand (mm)	Gewicht (ohne Motor) (kg)
KM 415-2000-500	2000	1050 – 1650	980	345 – 940	100 x 35	500	155
KM 415-2500-500	2500	1050 – 1650	980	355 – 945	90 x 40	500	180
KM 415-2000-600	2000	1050 – 1650	1150	355 – 945	90 x 40	600	200
KM 415-2500-600	2500	1050 – 1650	1150	385 – 975	100 x 45	600	225

Lieferumfang: Krangabel, Schutzkette KM 460 01, 2-teiliges Ringgehänge

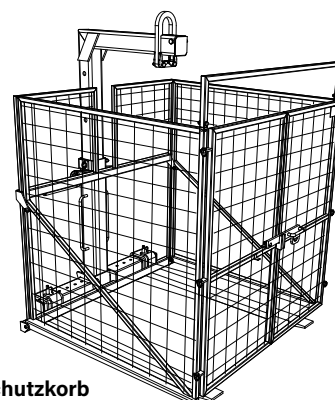
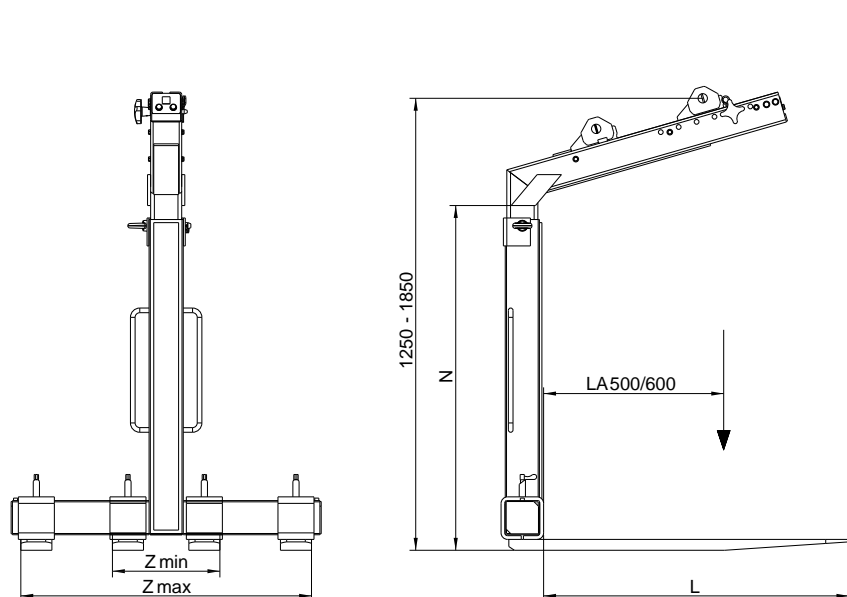
Anmerkung: Beim Handling von losem Material ist ein Schutzkorb oder Netz zur Lastsicherung zwingend vorgeschrieben (EN 13155).

Der federunterstützte Schwerpunktausgleich tritt je nach Tragfähigkeit und Schwerpunktabstand bei einem Mindestpaketgewicht von 250 bis 500 kg in Funktion.

Zubehör

Typ	Beschreibung
KM 460 (1100x1100)	Schutzkorb für Lasten bis 2000 kg – Grösse: 1100x1100x1500mm
KM 460 (1300x1300)	Schutzkorb für Lasten bis 2000 kg – Grösse: 1300x1300x1500mm
KM 04 S	KINSHOFER-Drehmotor mit Zapfenanschluss für Traglast 4500 kg zur präzisen Drehung und Platzierung der Last
KM 460 03 (KM 04 S)	drehstarrtes Aufhängeglied mit Bolzen für Drehmotor KM 04 S

Technische Zeichnungen



KM 460 Schutzkorb

Der Schutzkorb dient zur Sicherung von losen Lasten bei den Krangabeln KM 415 und KM 414, z.B. von Ziegelpaketen, losen Baumaterialien. Beim Handling von losem Material ist ein Schutzkorb oder Netz zur Lastsicherung zwingend vorgeschrieben (EN 13155). Die maximale Tragfähigkeit liegt bei 2000 kg. Der Schutzkorb kann innerhalb von Minuten montiert werden und ist somit problemlos auf der Baustelle einsetzbar.

Die robuste Krangabel KM 414 mit mechanischem Schwerpunktausgleich ist durch seine vielseitige Einsetzbarkeit eine günstige Alternative.

- ▷ **Stufenlos einstellbarer** Schwerpunktausgleich ermöglicht das Handling von unterschiedlichsten Lasten wie z.B. Stein- oder Ziegelpakete, Gitterboxen oder sonstiges Stückgut. Der am Oberholm angebrachte Klemmbügel kann stufenlos im Schwerpunkt platziert werden.
- ▷ **Aufnahme** für KINSHOFER-Drehmotor mit Flansch- oder Zapfenanschluss oder für Kranhaken ist im Lieferumfang enthalten.
- ▷ **Stufenweise einstellbare Nutzhöhe** von 1050 mm bis 1650 mm durch Absteckbolzen im Holm.
- ▷ **Stufenweise einstellbarer Zinkenabstand** von 345 mm bis max. 975 mm durch einfach zu bedienenden Rasthebel.



Krangabel KM 414

Typ	Traglast (kg)	Nutzbare Höhe N (min./max.) (mm)	Zinkenlänge (mm)	Zinkenabstand Z (min./max.) (mm)	Zinkenquerschnitt (Breite x Höhe) (mm)	Schwerpunkt- abstand (mm)	Gewicht (ohne Motor) (kg)
KM 414-2000-500	2000	1050 – 1650	980	345 – 940	100 x 35	500	150
KM 414-2500-500	2500	1050 – 1650	980	355 – 945	90 x 40	500	175
KM 414-2000-600	2000	1050 – 1650	1150	355 – 945	90 x 40	600	205
KM 414-2500-600	2500	1050 – 1650	1150	385 – 975	100 x 45	600	220

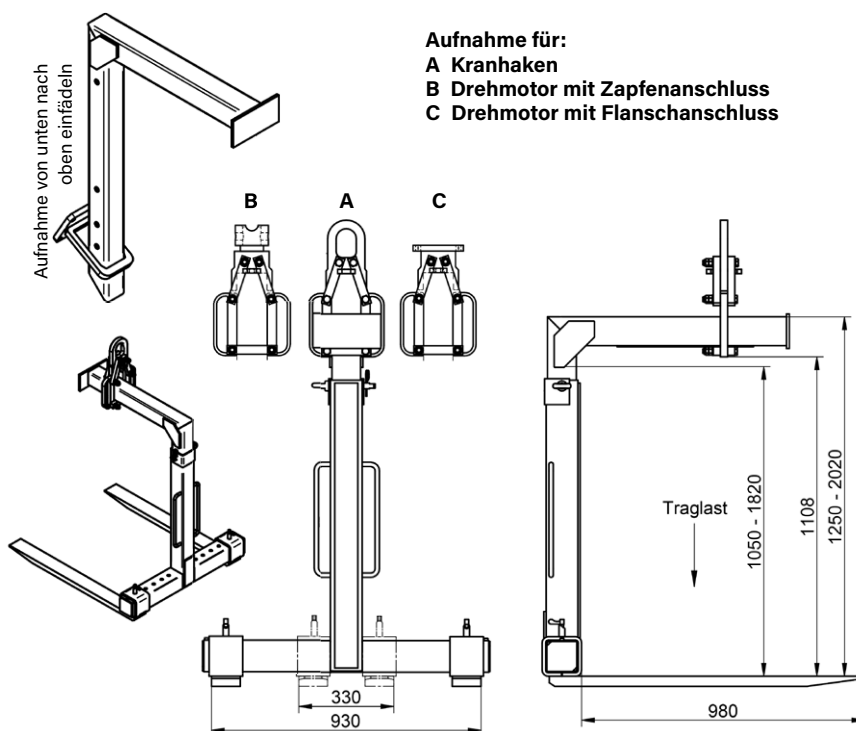
Lieferumfang: Krangabel, Schutzkette KM 460 01

Anmerkung: Beim Handling von losem Material ist ein Schutzkorb oder Netz zur Lastsicherung zwingend vorgeschrieben (EN 13155).

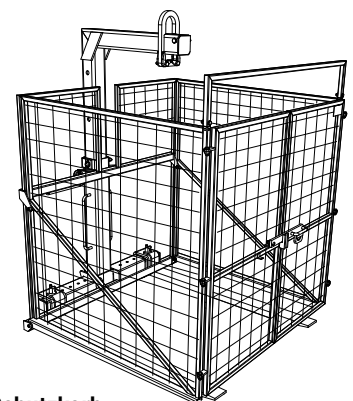
Zubehör

Typ	Beschreibung
KM 460 (1100x1100)	Schutzkorb für Lasten bis 2000 kg – Grösse: 1100x1100x1500mm
KM 460 (1300x1300)	Schutzkorb für Lasten bis 2000 kg – Grösse: 1300x1300x1500mm
KM 04 F	Drehmotor mit Flanschanschluss für Traglast 4500 kg zur präzisen Positionierung der Last
KM 04 S	Drehmotor mit Zapfenanschluss für Traglast 4500 kg zur präzisen DPositionierung der Last
KM 505	Schnellwechsellvorrichtung für Drehmotore mit Zapfenanschluss
KM 502 (4500)	Reduzierstück zwischen Drehmotor und Anbaugerät
KM 460 04 (KM 04 S)	drehstarrer Lasthaken für Drehmotor KM 04 S

Technische Zeichnungen



(Zeichnung Schwerpunktabstand 500 mm)



KM 460 Schutzkorb

Der Schutzkorb dient zur Sicherung von losen Lasten bei den Krangabeln KM 415 und KM 414, z.B. von Ziegelpaketen, losen Baumaterialien. Beim Handling von losem Material ist ein Schutzkorb oder Netz zur Lastsicherung zwingend vorgeschrieben (EN 13155). Die maximale Tragfähigkeit liegt bei 2000 kg. Der Schutzkorb kann innerhalb von Minuten montiert werden und ist somit problemlos auf der Baustelle einsetzbar.

Die robuste Teleskop-Krangabel KM 414T mit mechanischem Schwerpunktausgleich ist durch seine vielseitige Einsetzbarkeit eine günstige Alternative. Neben den Merkmalen der regulären KM 414 Krangabel besitzt die KM 414T zusätzlich die Möglichkeit auf eine Nutzhöhe von bis zu 2500 mm auszufahren.

- ▷ **Stufenlos einstellbarer** Schwerpunktausgleich ermöglicht das Handling von unterschiedlichsten Lasten wie z.B. Stein- oder Ziegelpakete, Gitterboxen oder sonstiges Stückgut. Der am Oberholm angebrachte Klemmbügel kann stufenlos im Schwerpunkt platziert werden.
- ▷ **Aufnahme** für KINSHOFER-Drehmotor mit Flansch- oder Zapfenanschluss oder für Kranhaken ist im Lieferumfang enthalten.
- ▷ **Stufenweise einstellbare Nutzhöhe** von 1100 mm bis zu 2500 mm durch Absteckbolzen im Holm.
- ▷ **Stufenweise einstellbarer Zinkenabstand** von 365 mm bis max. 975 mm durch einfach zu bedienenden Rasthebel.



Teleskop-Krangabel KM 414T

Typ	Traglast (kg)	Nutzbare Höhe N (min./max.) (mm)	Zinkenlänge (mm)	Zinkenabstand Z (min./max.) (mm)	Zinkenquerschnitt (Breite x Höhe) (mm)	Schwerpunkt- abstand (mm)	Gewicht* (kg)
KM 414T-2000-500	2000	1100 – 2500	980	365 – 950	100 x 35	500	165
KM 414T-2500-500	2500	1100 – 2500	980	370 – 960	90 x 40	500	200
KM 414T-2000-600	2000	1100 – 2500	1150	370 – 960	90 x 40	600	230
KM 414T-2500-600	2500	1100 – 2500	1150	385 – 975	100 x 45	600	245

* Gewicht ohne Motor mit Aufnahme für Kranhaken

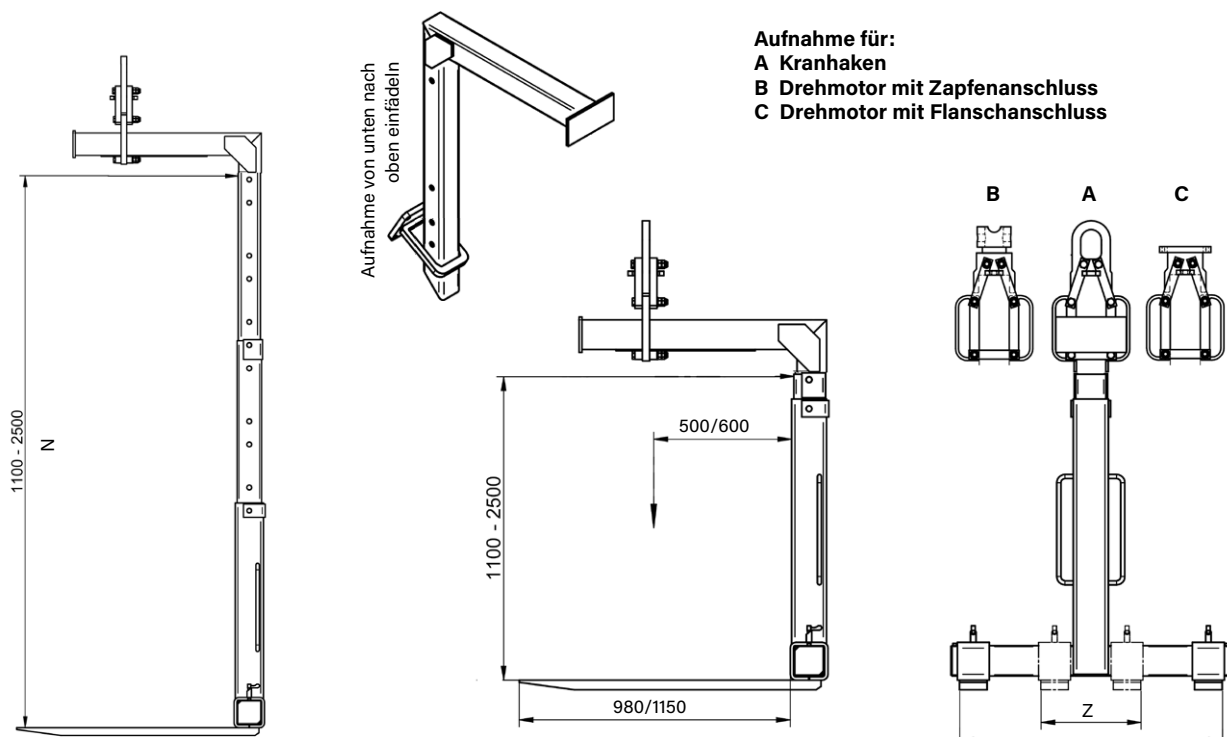
Lieferumfang: Teleskop-Krangabel, Schutzkette KM 460 01

Anmerkung: Beim Handling von losem Material ist ein Schutzkorb oder Netz zur Lastsicherung zwingend vorgeschrieben (EN 13155).

Zubehör

Typ	Beschreibung
KM 460 (1100x1100)	Schutzkorb für Lasten bis 2000 kg – Grösse: 1100x1100x1500mm
KM 460 (1300x1300)	Schutzkorb für Lasten bis 2000 kg – Grösse: 1300x1300x1500mm
KM 04 F	Drehmotor mit Flanschanschluss für Traglast 4500 kg zur präzisen Positionierung der Last
KM 04 S	Drehmotor mit Zapfenanschluss für Traglast 4500 kg zur präzisen DPositionierung der Last
KM 505	Schnellwechsellvorrichtung für Drehmotore mit Zapfenanschluss
KM 502 (4500)	Reduzierstück zwischen Drehmotor und Anbaugerät
KM 460 04 (KM 04 S)	drehstarrer Lasthaken für Drehmotor KM 04 S

Technische Zeichnungen



Aufnahme für:
A Kranhaken
B Drehmotor mit Zapfenanschluss
C Drehmotor mit Flanschanschluss

Dank der Universalverlängerungen für die Krangabeln KM 401 (H), KM 414 und KM 415 kann die nutzbare Höhe jeder dieser Typen um 750 mm, bzw. 1200 mm erweitert werden.

- ▷ **Schneller Einbau** durch einfaches Stecken der Verlängerung zwischen Ober- und Unterteil der jeweiligen Krangabel.
- ▷ **Stufenweise einstellbare Nutzhöhe** durch Absteckbolzen im Holm bleibt bestehen. Die allgemeine Nutzhöhe wird durch die Verlängerung erhöht. Diese kann aber jederzeit einfach wieder ausgebaut werden.
- ▷ **Einstellbarer Zinkenabstand** und alle anderen Funktionen der Krangabeln bleiben bestehen.
- ▷ **Ideal angepasst** an die jeweilige Traglast/Schwerpunktabstand der Krangabel.
- ▷ **Zwei Längen erhältlich:** 750 mm oder 1200 mm.



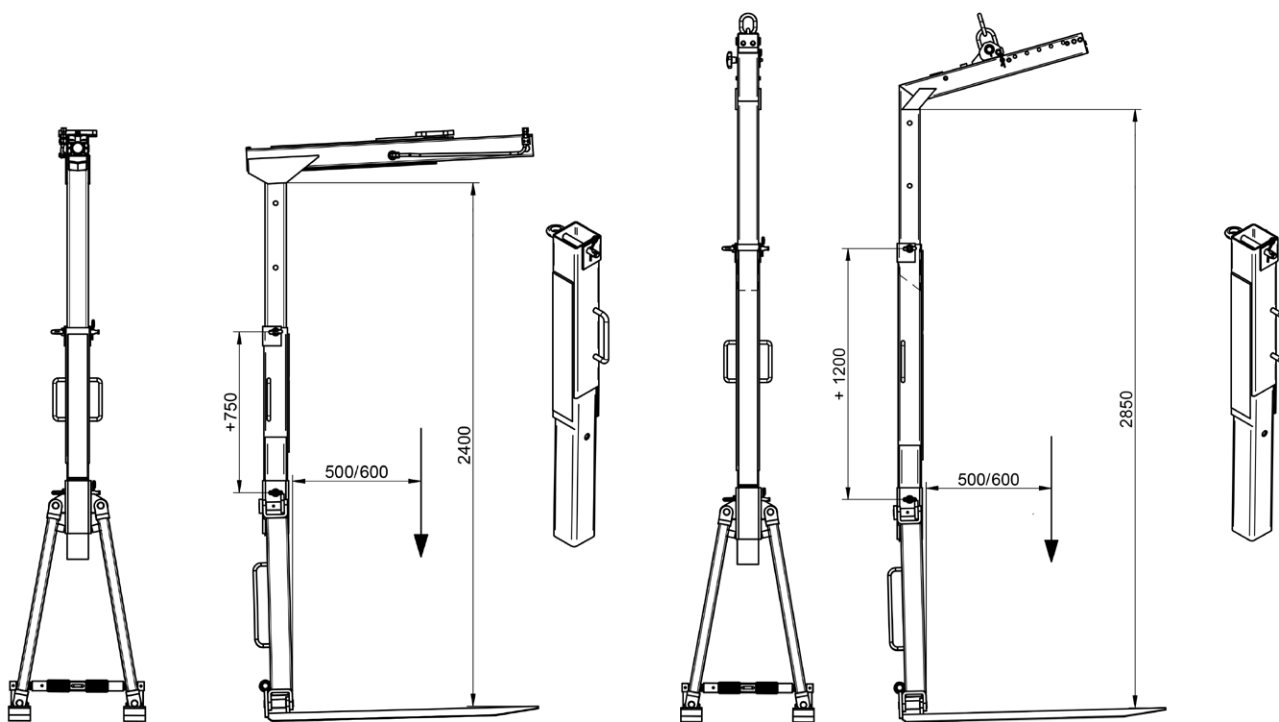
mit KM 414

Krangabelverlängerungen KM 460

Typ	Für Krangabeln KM 401 (H) / KM 414 / KM 415 Traglasten / Schwerpunktabstand (kg/mm)	Verlängerung der nutzbaren Höhe um (mm)	Gewicht (nur Verlängerung) (kg)
KM 460-750-500	2000/500	750	26
KM 460-750-600	2000/600 2500/500 / 2500/600	750	35
KM 460-1200-500	2000/500	1200	35
KM 460-1200-600	2000/600 2500/500 / 2500/600	1200	49

Lieferumfang: Krangabelverlängerung, Absteckbolzen

Technische Zeichnungen



Verlängerung um 750 mm mit KM 401 H (ohne Drehmotor)

Verlängerung um 1200 mm mit KM 401

Die Wendegabel KM 461 eignet sich zur Beschickung von Alt- und Neubauten mit Ausbauplatten und anderen liegend angelieferten Baustoffen für eine Paketgröße von max. 1250 mm Höhe und 460 mm Tiefe.

- ▷ **Unterschiedliche Zinkenverstellungen** bei den Wendegabeln ermöglichen Abstimmung auf zu transportierende Platten. Neben der Standardeinstellung 640 - 1600 mm gibt es auch Einstellungen bis 1000, 1830 und 2130 mm.
- ▷ **Sicherer Transport** von Platten, die von der Gabel mit schwenkbarem Gabelunterteil eingeklemmt werden. Für stark unterschiedliche Paketstärken ist ein verstellbarer Anschlag lieferbar.
- ▷ **Schonender Umgang** mit den Platten durch Zinkenauflage und schlanken, geschmiedeten Zinken mit Kunststoffrollen.
- ▷ **Hohe Sicherheit** durch ein integriertes Senkbremsventil, welches ein unbeabsichtigtes Öffnen der Gabel und Voreilen der Last bei Druckabfall verhindert. Der Hydraulikzylinder ist mit einem Druckbegrenzungsventil gegen Überlastung ausgestattet.
- ▷ **Präzise Positionierung** der Last durch den KINSHOFER-Drehmotor.
- ▷ **Sonderausführung KM 461A** mit zweitem Aufhängepunkt ermöglicht die Entnahme der liegenden Platten durch niedrige Mauereröffnungen.



Komplettpaket Wendegabel KM 461-1500 c

Typ	Traglast (kg)	Zinkenabstand Z (min./max.) (mm)	max. Pakethöhe (mm)	max. Pakettiefe (mm)	Gewicht (kg)
KM 461-1500 c	1500	640 - 1830	1250	460	410

Lieferumfang: Wendegabel, Drehmotor KM 04 F, kurze Verbindungsschläuche KM 203 01, obere Aufhängung KM 501 (4500), Druckbegrenzungsventil, Senkbremsventil

Wendegabel KM 461

Typ	Traglast (kg)	Zinkenabstand Z (min./max.) (mm)	max. Pakethöhe (mm)	max. Pakettiefe (mm)	Gewicht (kg)
KM 461-800	800	600 - 1000	1250	460	265
KM 461-1000	1000	640 - 1600	1250	460	340
KM 461-1500/1600		640 - 1600	1250	460	380
KM 461-1500/1830	1500	640 - 1830	1250	460	390
KM 461-1500/2130		640 - 2130	1250	460	395
KM 461-2000/1600		640 - 1600	1250	460	390
KM 461-2000/1830	2000	640 - 1830	1250	460	400
KM 461-2000/2130		640 - 2130	1250	460	405
KM 461-2500/1600		640 - 1600	1250	460	400
KM 461-2500/1830	2500	640 - 1830	1250	460	410
KM 461-2500/2130		640 - 2130	1250	460	415

Anmerkungen: Die max. Abmessungen der Lasten betragen eine Höhe von 1250 mm und eine Tiefe von 460 mm. Die max. Breite der Last ist abhängig vom Zinkenabstand.
Die Wendegabel KM 461-800 wird mit integriertem Abstellbock, verstellbarem Anschlag und Aufnahme für KINSHOFER-Zapfenmotor geliefert.
KM 461-1500/1600 2ring: Wendegabel KM 461-1500 mit Zinkenabstand 640 - 1600 mm ist mit zweitem Aufhängepunkt am Hauptholm lieferbar.

Zubehör

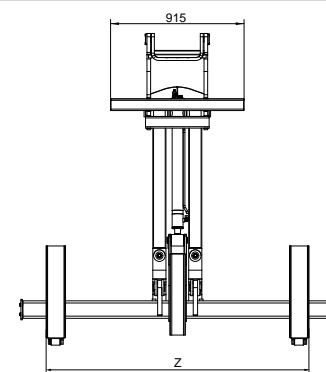
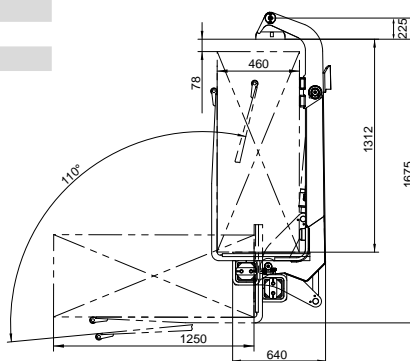
Typ	Beschreibung
KM 04 F	empfohlener KINSHOFER-Drehmotor für KM 461 (ab Traglast 1000 kg)
KM 04 S	empfohlener KINSHOFER-Drehmotor mit Zapfenanschluss
KM 04 S68-30US	empfohlener KINSHOFER-Drehmotor mit Zapfenanschluss HD
KM 505 +	Schnellwechsellvorrichtung für KM 04 S mit Zwischenstück
KM 505 05	(ab Traglast 1000 kg, nicht in Kombination mit KM 461-800)
KM 505 HD +	Schnellwechsellvorrichtung HD für KM 04 S68-30US mit Zwischenstück
KM 505 05	(ab 1000 kg, nicht in Kombination mit KM 461-800)
KM 502 (4500)	Reduzierstück zwischen Zapfendrehmotor und Anbaugerät
KM 461 08	verstellbarer Anschlag zum Sichern von Einzelplatten und kleineren Stapeln (ab Traglast 1000 kg)
KM 461 09	Abstellbock zum Anstecken am unteren Querholm für ein sicheres Abstellen der zusammengeklappten Wendegabel (ab Traglast 1000 kg)

Anforderungen Trägergerät

Betriebsdruck bei Literleistung:

20 - 26 MPa (200 - 260 bar) bei max. 75 l/min
20 - 37 MPa (200 - 370 bar) bei max. 40 l/min

Technische Zeichnungen



Der hydraulische Greiferantrieb **HPXdrive**, ausgezeichnet durch seine konstante Schliesskraft, ist bestens geeignet für den alltäglichen Einsatz im allgemeinen Hoch- und Tiefbau und dem GaLaBau.

Im Gegensatz zu den bisherigen Hydraulikgreifern wird bei Greifern mit **HPXdrive** das Drehmoment über einen Kolben mit zwei gegenläufigen Helixgewinden erzeugt. Diese übertragen die Kraft auf zwei Wellen, an denen die Schalen über eine Klemmverbindung befestigt sind. Daraus ergeben sich die Vorteile der **HPXdrive** - Technologie die zu einer hohen Lebensdauer und Wirtschaftlichkeit führen.

Die kompakte Bauweise des **HPXdrive** ohne offene Schmierstellen ermöglicht zudem eine Verwendung in Wasserschutzgebieten da kein Fett ausgewaschen werden kann.

HPXdrive

Seit über 15 Jahren
DER Maßstab
für innovative Greiftechnik!

**EIN VIELFACHES DER LEBENSDAUER
GEGENÜBER KONVENTIONELLEN
ZYLINDERGREIFERN BEI EXTREM
GERINGEN BETRIEBSKOSTEN**

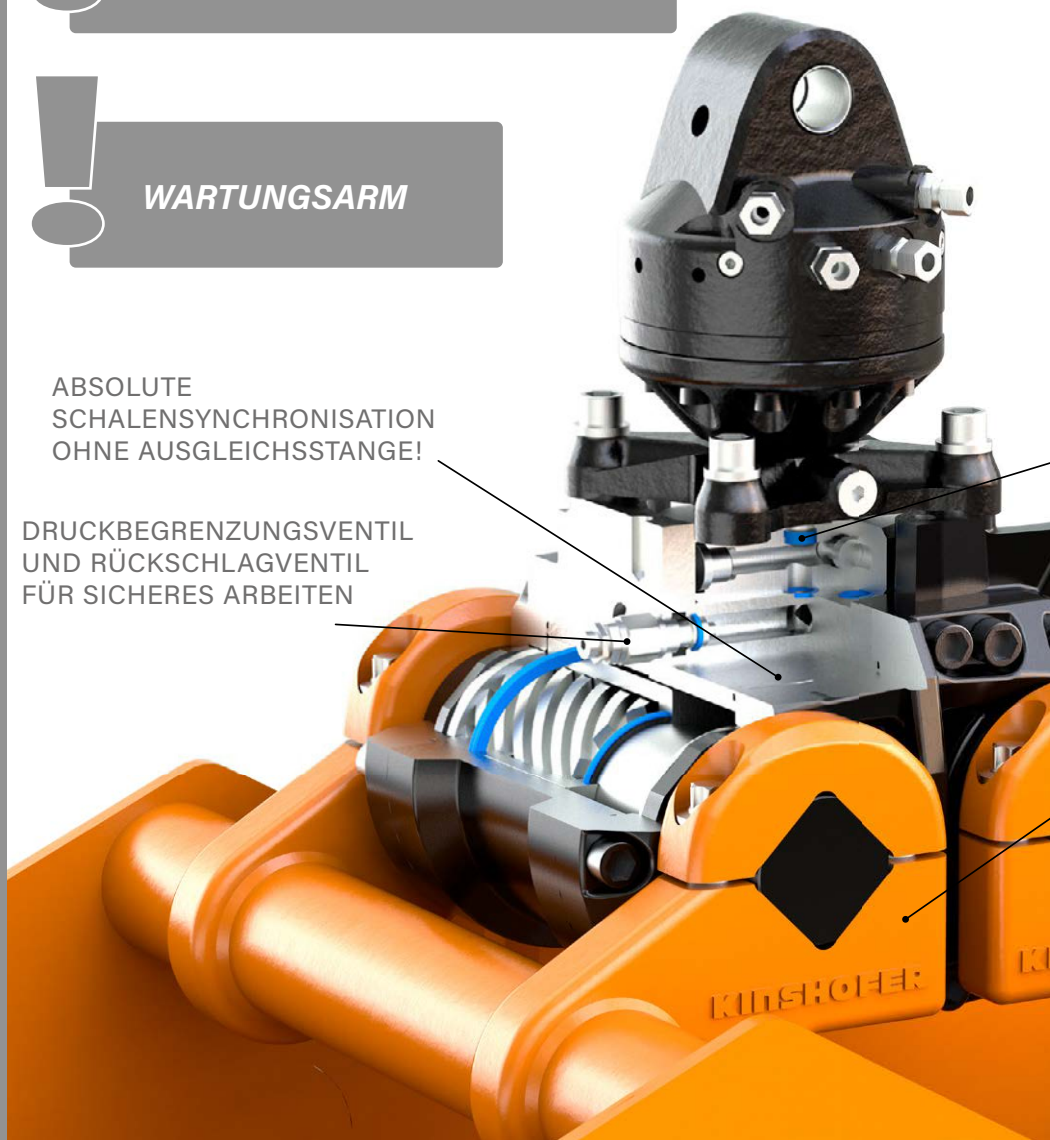
**KONSTANTE SCHLISSKRAFT
ÜBER DEN GESAMTEN
GREIFVORGANG HINWEG**

**KEINE HERVORSTEHENDEN
BAUTEILE**

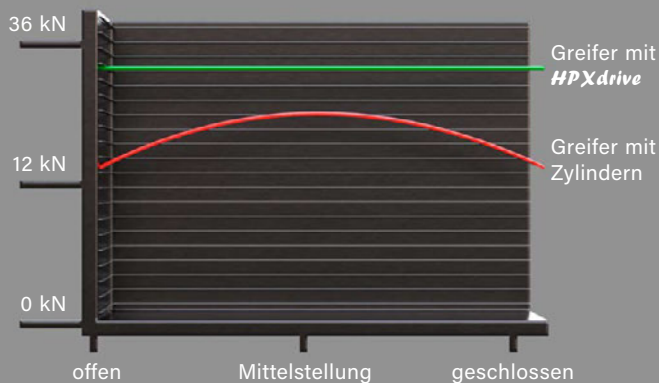
WARTUNGSARM

**ABSOLUTE
SCHALENSYNCHRONISATION
OHNE AUSGLEICHSTANGE!**

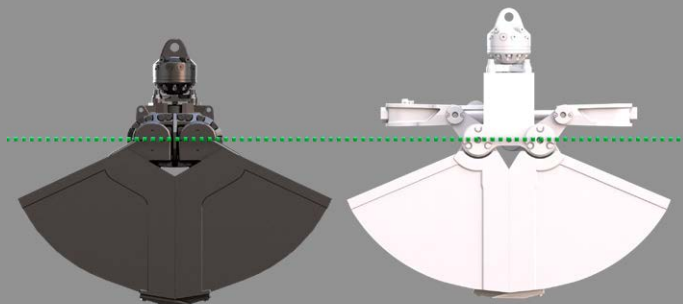
**DRUCKBEGRENZUNGSVENTIL
UND RÜCKSCHLAGVENTIL
FÜR SICHERES ARBEITEN**



SCHLIESSKRAFTVERLAUF IN kN



KOMPAKTES DESIGN



EINFACHER SCHALENWECHSEL IN NICHT EINMAL 10 MINUTEN!



Schalen sind fixiert



4 Halteschrauben
auf jeder Seite lösen



Die losen Anschlüsse
nacheinander abnehmen



HPXdrive liegt frei



HPXdrive zum Wechseln der
Schalen herausfahren und auf andere
Schale setzen

**BEI UNS GIBT'S NUR HAUSGEMACHTES!
WIR ENTWICKELN UND PRODUZIEREN ALLES SELBST -
VOM DREHMOTOR ÜBER ANTRIEB
BIS ZUM GREIFER!**

**KEINE SCHMIERSTELLEN!
ARBEITEN IN WASSERSCHUTZ-
GEBIETEN UND UNTER WASSER
PROBLEMLOS MÖGLICH!**

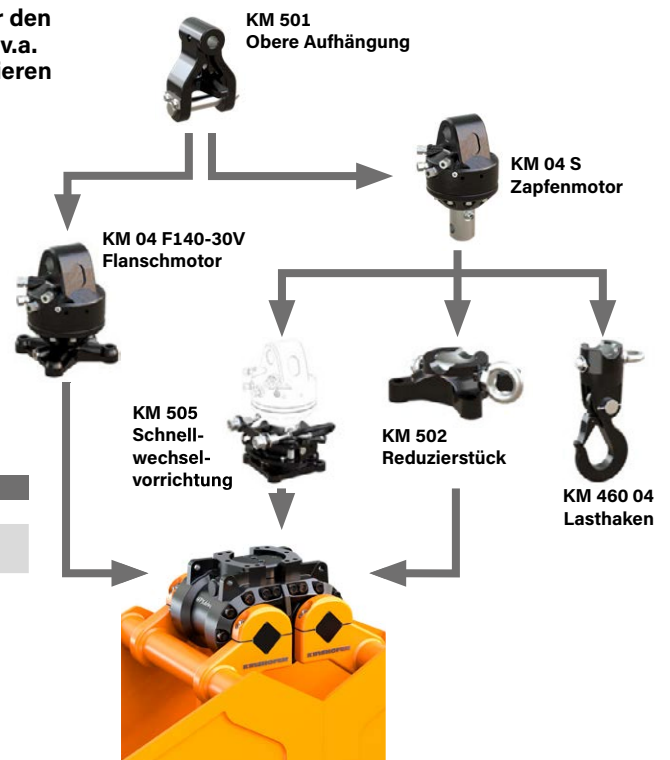
DREHMOTOR MIT
DIREKTVERBINDUNG
ZUM **HPXdrive**

GEWICHTSOPTIMIERUNG UND
KOMPAKTES DESIGN

Die Schalen des **HPXdrive** sind sehr einfach durch das Lösen der Halteschrauben wechselbar. Somit kann mit einer Antriebseinheit auf verschiedene Anwendungen umgerüstet werden wie z.B. auf Universal-, Stein-, Holzgreifer oder Heu- und Forstgreifer.

Der Greiferantrieb **HPXdrive Standard** ist bestens geeignet für den alltäglichen Einsatz. Die Vorteile der **HPXdrive**-Technologie - v.a. konstant hohe Schliesskraft und kompaktes Design - garantieren eine hohe Lebensdauer und Wirtschaftlichkeit.

Der Antrieb wird serienmässig mit dem **KINSHOFER**-Flanshmotor KM 04 F140-30V ausgestattet. Falls der schnelle Wechsel zu einem Lasthaken gewünscht wird, ist die Kombination mit einem Zapfenmotor KM 04 S möglich, mit der Schnellwechsellvorrichtung KM 505 oder dem Reduzierstück KM 502.



Technische Daten **HPXdrive Standard**:

Drehmoment (bei 26 MPa):	12000 Nm
Betriebsdruck bei Literleistung:	26 MPa (260 bar) bei max. 75 l/min 26 - 37 MPa (260 - 370 bar) bei max. 40 l/min

HPXdrive Standard mit Flanshmotor HPX-SD-04F-30V

Lieferumfang:	obere Aufhängung KM 501 (4500), Drehmotor KM 04 F140-30V, Antriebseinheit HPXdrive Standard mit Druckbegrenzungsventilen und Rückschlagventil
Gewicht:	160 kg
Höhe:	480 mm



HPXdrive Standard/502 mit Zapfenmotor und Reduzierstück HPX-SD-502

Lieferumfang:	obere Aufhängung KM 501 (4500), Drehmotor KM 04 S, Reduzierstück KM 502 (4500), kurze Verbindungsschläuche KM 203 01, Antriebseinheit HPXdrive Standard mit Druckbegrenzungsventilen und Rückschlagventil
Gewicht:	165 kg
Höhe:	535 mm



HPXdrive Standard/505 mit Zapfenmotor und Schnellwechsellvorrichtung HPX-SD-505

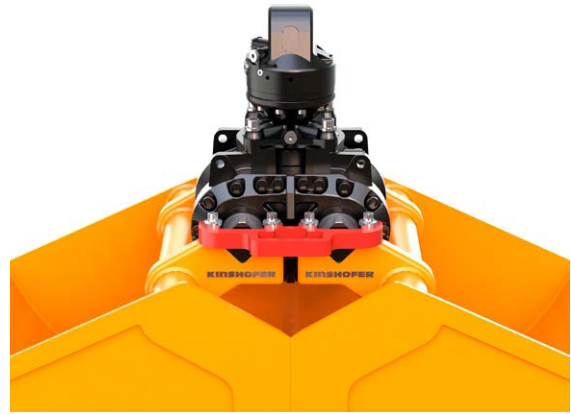
Lieferumfang:	obere Aufhängung KM 501 (4500), Drehmotor KM 04 S, Schnellwechsellvorrichtung KM 505, kurze Verbindungsschläuche KM 203 01, Antriebseinheit HPXdrive Standard mit Druckbegrenzungsventilen und Rückschlagventil
Gewicht:	170 kg
Höhe:	575 mm
Anmerkung:	für schwere Einsätze empfehlen wir das Schnellwechsellvorrichtungssystem KM 505 HD in Kombination mit KM 04 S68-30US



Der Antrieb **HPXdrive Standard** ist nur in Verbindung mit einem **KINSHOFER**-Drehmotor und Wechselschalen freigegeben.

Die Schalen des **HPXdrive Standard** sind sehr einfach durch das Lösen der Halteschrauben wechselbar. Somit kann mit einer Antriebseinheit auf verschiedene Anwendungen umgerüstet werden wie z.B. auf Grab-, Universal-, Stein-, Holzgreifer oder Heu- und Forstgreifer. Weitere Schalen für Spezialanwendungen sind von **KINSHOFER** lieferbar.

Die Wechselschalen werden mit Wechselhilfen geliefert, welche die Schalen in Position halten und ein problemloses Aufsetzen des Antriebs auf die Schalen gewährleisten.



Lieferumfang: Wechselschalen, schraubbare Baggerzähne (für KM 604HPX, KM 626HPX), Satz Wechselhilfen



Typ	Füllinhalt (Liter)	Baubreite (mm)	Öffnungsweite max. (mm)	Anzahl Zähne / Zinken	Gewicht (kg)
Wechselschalen für Grabgreifer - KM 604HPX					
KM 604HPX-200S	200	400	1395	4	130
KM 604HPX-250S	250	500	1395	4	145
KM 604HPX-325S	325	600	1395	6	160
KM 604HPX-350S	350	650	1395	6	165
KM 604HPX-450S	450	800	1395	6	180



Wechselschalen für Grabgreifer mit kleinem Volumen - KM 626HPX					
KM 626HPX-95S	95	400	900	4	90
KM 626HPX-100S	100	450	900	4	95
KM 626HPX-150S	150	600	900	6	120



Wechselschalen für Universalgreifer - KM 604U HPX					
KM 604U HPX-250S	250	570	1595	-	215
KM 604U HPX-300S	300	670	1595	-	235
KM 604U HPX-400S	400	820	1595	-	255
KM 604U HPX-500S	500	1020	1595	-	285



Wechselzinken für Steingreifer - KM 613HPX					
KM 613HPX-0,16S	0,16 m ²	400	1230	-	75



Wechselzinken für Holzgreifer - KM 632HPX					
KM 632HPX-0,16S	0,16 m ²	400	1225	-	75



Wechselzinken für Heu- und Forstgreifer - KM 641HPX					
KM 641HPX-0,2S	0,20 m ²	670	1200	7	95
KM 641HPX-0,4S	0,40 m ²	940	1695	7	160

Der Antrieb **HPXdrive Standard** ist nur in Verbindung mit einem **KINSHOFER**-Drehmotor und Wechselschalen freigegeben.

Der universelle Zweischalengreifer KM 604HPX mit dem *HPXdrive Standard* eignet sich für den täglichen Einsatz - zum Graben und Verladen mit dem Ladekran. Die Vorteile der revolutionären *HPXdrive*-Technologie machen ihn zu einem zuverlässigen und bedienungsfreundlichen Anbaugerät.

- ▷ **Zuverlässigkeit** durch den *HPXdrive*. Erzeugung des Drehmoments über zwei Wellen mit gegenläufigen Helixgewinden, die über einen Kolben hydraulisch angetrieben werden. Keine Hydraulikzylinder mehr.
- ▷ **Höhere Lebensdauer** - bis zu 50% durch die geringe Wartung (selbstschmierend) und Unempfindlichkeit durch kompakte Bauweise des Antriebs.
- ▷ **Vielseitige Einsetzbarkeit** durch einfachen Schalenwechsel.
- ▷ **Wirtschaftlichkeit** durch geringere Wartungskosten und dadurch geringere Ausfallzeiten bei längerer Lebensdauer.
- ▷ **Präzises Arbeiten** mit dem KINSHOFER-Flanschmotor und den durch den einteiligen Kolben synchronisierten Schalen des *HPXdrive*.
- ▷ **Zapfenmotor** ist als Variante erhältlich, falls der schnelle Wechsel zum Lashaken gewünscht wird.
- ▷ **Konstante Schliesskraft** (19 kN bei 26 MPa Betriebsdruck) über den gesamten Greifvorgang.



Komplettpakete Grabgreifer KM 604HPX mit **KINSHOFER**-Flanschmotor

Typ	Füllinhalt (Liter)	Baubreite E (mm)	Höhe (mit Motor) (mm)	Öffnungsweite A (mm)	Anzahl Zähne	Gewicht (kg)	Schliesskraft (kN)	Traglast (kg)
KM 604HPX-200 c	200	400	1020	1390	4	290	19	3000
KM 604HPX-250 c	250	500	1020	1390	4	305	19	3000
KM 604HPX-325 c	325	600	1020	1390	6	320	19	3000
KM 604HPX-350 c	350	650	1020	1390	6	325	19	3000
KM 604HPX-450 c	450	800	1020	1390	6	340	19	3000

Lieferumfang: Zweischalengreifer, schraubbare Baggerzähne, Drehmotor KM 04 F140-30V, obere Aufhängung KM 501 (4500), Druckbegrenzungsventile, Rückschlagventil

HPX-KM 505 add auch mit KINSHOFER-Zapfenmotor und Schnellwechsellvorrichtung KM 505 lieferbar

HPX-KM 505 HD add für den schweren Einsatz empfehlen wir den KINSHOFER-Zapfenmotor KM 04 S68-30US und die Schnellwechsellvorrichtung KM 505 HD

Komplettpakete Grabgreifer KM 604HPX/502 mit **KINSHOFER**-Zapfenmotor und Reduzierstück

Typ	Füllinhalt (Liter)	Baubreite E (mm)	Höhe (mit Motor) (mm)	Öffnungsweite A (mm)	Anzahl Zähne	Gewicht (kg)	Schliesskraft (kN)	Traglast (kg)
KM 604HPX-200/502 c	200	400	1075	1390	4	295	19	3000
KM 604HPX-250/502 c	250	500	1075	1390	4	310	19	3000
KM 604HPX-325/502 c	325	600	1075	1390	6	325	19	3000
KM 604HPX-350/502 c	350	650	1075	1390	6	330	19	3000
KM 604HPX-450/502 c	450	800	1075	1390	6	345	19	3000

Lieferumfang: Zweischalengreifer, schraubbare Baggerzähne, Drehmotor KM 04 S, Reduzierstück KM 502 (4500), kurze Verbindungsschläuche KM 203 01, obere Aufhängung KM 501 (4500), Druckbegrenzungsventile, Rückschlagventil

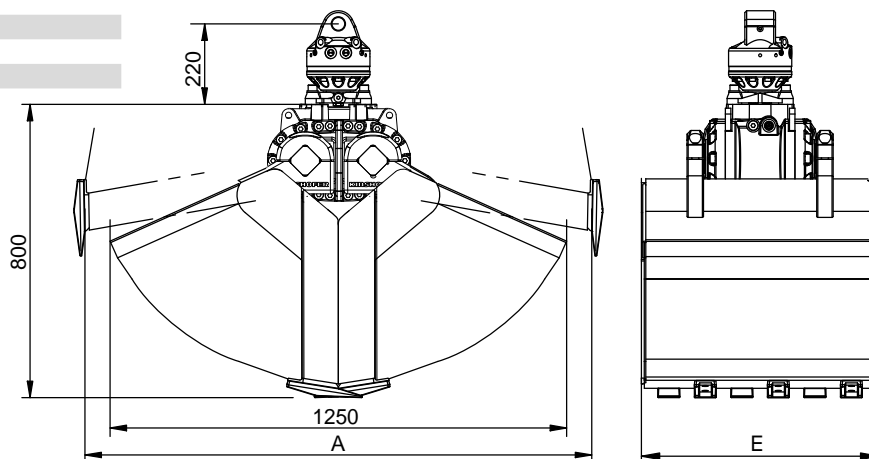
Zubehör

Typ	Beschreibung
KM 680 01	Auswerfer
KM 685 05	Ansteckvorrichtung für Anpress-Schienen (Traglast max. 250 kg, ohne Anpress-Schienen)
KM 685 06 hook set 2	Anschweissshaken (2 Stück)
KM 685 07 set	Verschleisskanten zum Schutz der waagerechten Schneidkanten (2 Stück)
KM 685 08 HPX-450	Grabverlängerung für HPX für den Kanal- und Tiefbau - 450 mm (30 kg)
KM 204 01	2 Stück Loshälften der hydraulischen Schnellkupplung für Anbau an Verbindungsschläuche
KM 204 03	Schnellwechsellanbausatz, je 2 Los- und Festhälften, montiert mit Anbauteilen an Drehmotor

Anforderungen Trägergerät

Betriebsdruck bei Literleistung:
 26 MPa (260 bar) bei max. 75 l/min
 26 - 37 MPa (260 - 370 bar) bei max. 40 l/min

Technische Zeichnungen



Der KM 626HPX mit dem **HPXdrive Standard** ist durch seine Grösse gut einsetzbar für Grabarbeiten mit kleinen Ladekränen. Die Vorteile der revolutionären **HPXdrive**-Technologie macht ihn zu einem zuverlässigen und bedienungsfreundlichen Anbaugerät.

- ▷ **Zuverlässigkeit** durch den **HPXdrive**. Erzeugung des Drehmoments über zwei Wellen mit gegenläufigen Helixgewinden, die über einen Kolben hydraulisch angetrieben werden. Keine Hydraulikzylinder mehr.
- ▷ **Höhere Lebensdauer** - bis zu 50% durch die geringe Wartung (selbstschmierend) und Unempfindlichkeit durch kompakte Bauweise des Antriebs.
- ▷ **Vielseitige Einsetzbarkeit** durch einfachen Schalenwechsel.
- ▷ **Wirtschaftlichkeit** durch geringere Wartungskosten und dadurch geringere Ausfallzeiten bei längerer Lebensdauer.
- ▷ **Präzises Arbeiten** mit dem KINSHOFER-Flanschmotor und den durch den einteiligen Kolben synchronisierten Schalen des **HPXdrive**.
- ▷ **Zapfenmotor** ist als Variante erhältlich, falls der schnelle Wechsel zum Lasthaken gewünscht wird.
- ▷ **Konstante Schliesskraft** (31 kN bei 26 MPa Betriebsdruck) über den gesamten Greifvorgang.



Komplettpakete Grabgreifer KM 626HPX mit **KINSHOFER**-Flanschmotor

Typ	Füllinhalt (Liter)	Baubreite E (mm)	Höhe (mm)	Öffnungsweite A max. (mm)	Anzahl Zähne	Gewicht (kg)	Schliess- kraft (kN)	Traglast (kg)
KM 626HPX-95 c	95	400	770	890	4	250	31	2000
KM 626HPX-100 c	100	450	770	890	4	255	31	2000
KM 626HPX-150 c	150	600	770	890	6	280	31	2000

Lieferumfang: Zweischalengreifer, schraubbare Baggerzähne, Drehmotor KM 04 F140-30V, obere Aufhängung KM 501 (4500), Druckbegrenzungsventile, Rückschlagventil

HPX-KM 505 add auch mit KINSHOFER-Zapfenmotor und Schnellwechsellvorrichtung KM 505 lieferbar

HPX-KM 505 HD add für den schweren Einsatz empfehlen wir den KINSHOFER-Zapfenmotor KM 04 S68-30US und die Schnellwechsellvorrichtung KM 505 HD

Komplettpakete Grabgreifer KM 626HPX/502 mit **KINSHOFER**-Zapfenmotor und Reduzierstück

Typ	Füllinhalt (Liter)	Baubreite E (mm)	Höhe (mm)	Öffnungsweite A max. (mm)	Anzahl Zähne	Gewicht (kg)	Schliess- kraft (kN)	Traglast (kg)
KM 626HPX-95/502 c	95	400	825	890	4	255	31	2000
KM 626HPX-100/502 c	100	450	825	890	4	260	31	2000
KM 626HPX-150/502 c	150	600	825	890	6	285	31	2000

Lieferumfang: Zweischalengreifer, schraubbare Baggerzähne, Drehmotor KM 04 S, Reduzierstück KM 502 (4500), kurze Verbindungsschläuche KM 203 01, obere Aufhängung KM 501 (4500), Druckbegrenzungsventile, Rückschlagventil

Zubehör

Typ	Beschreibung
KM 680 02	Auswerfer
KM 685 06 hook set 2	Anschweissshaken (2 Stück)
KM 685 07 set	Verschleisskanten zum Schutz der Schneidkanten (2 Stück)
KM 204 01	2 Stück Loshälften der hydraulischen Schnellkupplung für Anbau an Verbindungsschläuche
KM 204 03	Schnellwechsellanbausatz, je 2 Los- und Festhälften, montiert mit Anbauteilen an Drehmotor

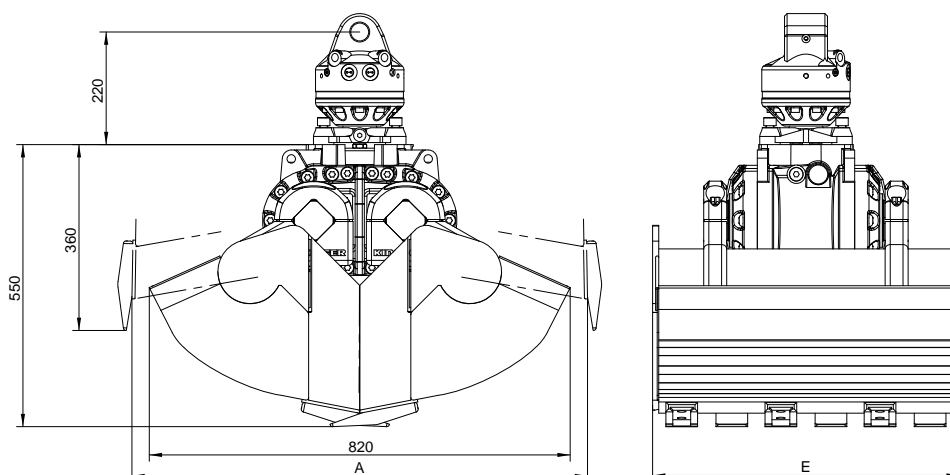
Anforderungen Trägergerät

Betriebsdruck bei Literleistung:

26 MPa (260 bar) bei max. 75 l/min

26 - 37 MPa (260 - 370 bar) bei max. 40 l/min

Technische Zeichnungen



Der KM 604U HPX wird mit dem *HPXdrive Standard* betrieben - zum Verladen von Gütern aller Art und für leichte Grabarbeiten. Dank der offenen Seiten kann selbst sperriges Material problemlos gegriffen werden. Rückschlagventil, Anschweissshaken und Verschleisskanten sind im Lieferumfang enthalten. Die Vorteile der revolutionären *HPXdrive*-Technologie machen ihn zu einem zuverlässigen und bedienungsfreundlichen Anbaugerät.

- ▷ **Zuverlässigkeit** durch den *HPXdrive*. Erzeugung des Drehmoments über zwei Wellen mit gegenläufigen Helixgewinden, die über einen Kolben hydraulisch angetrieben werden. Keine Hydraulikzylinder mehr.
- ▷ **Höhere Lebensdauer** - bis zu 50% durch die geringe Wartung (selbstschmierend) und Unempfindlichkeit durch kompakte Bauweise des Antriebs.
- ▷ **Vielseitige Einsetzbarkeit** durch einfachen Schalenwechsel.
- ▷ **Wirtschaftlichkeit** durch geringere Wartungskosten und dadurch geringere Ausfallzeiten bei längerer Lebensdauer.
- ▷ **Präzises Arbeiten** mit dem KINSHOFER-Flanschmotor und den durch den einteiligen Kolben synchronisierten Schalen des *HPXdrive*.
- ▷ **Zapfenmotor** ist als Variante erhältlich, falls der schnelle Wechsel zum Lasthaken gewünscht wird.
- ▷ **Konstante Schliesskraft** (17 kN bei 26 MPa Betriebsdruck) über den gesamten Greifvorgang.



Komplettpakete Universalgreifer KM 604U HPX mit **KINSHOFER**-Flanschmotor

Typ	Füllinhalt (Liter)	Baubreite E (mm)	Höhe (mm)	Öffnungsweite A max. (mm)	Gewicht (kg)	Schliess- kraft (kN)	Traglast (kg)
KM 604U HPX-250 c	250	570	1100	1590	375	17	3000
KM 604U HPX-300 c	300	670	1100	1590	395	17	3000
KM 604U HPX-400 c	400	820	1100	1590	415	17	3000
KM 604U HPX-500 c	500	1020	1100	1590	445	17	3000

Lieferumfang: Universalgreifer, Drehmotor KM 04 F140-30V, obere Aufhängung KM 501 (4500), Verschleisskanten KM 685 07 set, Anschweissshaken KM 685 06 hook set 2, Druckbegrenzungsventile, Rückschlagventil

HPX-KM 505 add auch mit KINSHOFER-Zapfenmotor und Schnellwechselvorrichtung KM 505 lieferbar

HPX-KM 505 HD add für den schweren Einsatz empfehlen wir den KINSHOFER-Zapfenmotor KM 04 S68-30US und die Schnellwechselvorrichtung KM 505 HD

Komplettpakete Universalgreifer KM 604U HPX/502 mit **KINSHOFER**-Zapfenmotor und Reduzierstück

Typ	Füllinhalt (Liter)	Baubreite E (mm)	Höhe (mm)	Öffnungsweite A max. (mm)	Gewicht (kg)	Schliess- kraft (kN)	Traglast (kg)
KM 604U HPX-250/502 c	250	570	1155	1590	380	17	3000
KM 604U HPX-300/502 c	300	670	1155	1590	395	17	3000
KM 604U HPX-400/502 c	400	820	1155	1590	420	17	3000
KM 604U HPX-500/502 c	500	1020	1155	1590	450	17	3000

Lieferumfang: Universalgreifer, Drehmotor KM 04 S, Reduzierstück KM 502 (4500), kurze Verbindungs-schläuche KM 203 01, obere Aufhängung KM 501 (4500), Verschleisskanten KM 685 07, Anschweissshaken KM 685 06 hook set 2, Druckbegrenzungsventile, Rückschlagventil

Zubehör

Typ	Beschreibung
KM 685 05	Ansteckvorrichtung für Anpress-Schienen (Traglast max. 250 kg, ohne Anpress-Schienen)
KM 381 09 (720)	Anpress-Schienen - 720 mm lang (2 Stück)
KM 381 09 (1000)	Anpress-Schienen - 1000 mm lang (2 Stück)
KM 685 09 C	Seitenwände geschraubt für leichte Grabarbeiten (Wandstärke 8 mm, 4 Stück)
KM 204 01	2 Stück Loshälften der hydraulischen Schnellkupplung für Anbau an Verbindungsschläuche
KM 204 03	Schnellwechselanbausatz, je 2 Los- und Festhälften, montiert mit Anbauteilen an Drehmotor

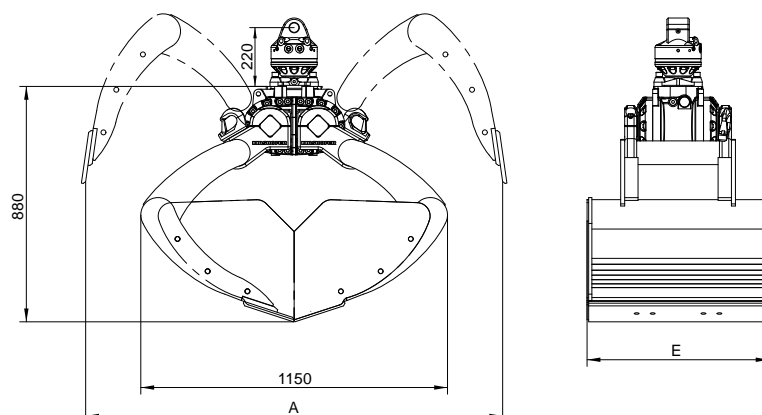
Anforderungen Trägergerät

Betriebsdruck bei Literleistung:

26 MPa (260 bar) bei max. 75 l/min

26 - 37 MPa (260 - 370 bar) bei max. 40 l/min

Technische Zeichnungen



Der KM 613HPX mit *HPXdrive Standard* zum Versetzen von Findlingen und Sichtsteinen ist das geeignete Gerät für den Garten- und Landschaftsbau. Ein Rückschlagventil garantiert einen sicheren Griff - auch bei Druckabfall. Die Vorteile der revolutionären *HPXdrive*-Technologie machen ihn zu einem zuverlässigen und bedienungsfreundlichen Anbaugerät.

- ▷ **Zuverlässigkeit** durch den *HPXdrive*. Erzeugung des Drehmoments über zwei Wellen mit gegenläufigen Helixgewinden, die über einen Kolben hydraulisch angetrieben werden. Keine Hydraulikzylinder mehr.
- ▷ **Höhere Lebensdauer** - bis zu 50% durch die geringe Wartung (selbstschmierend) und Unempfindlichkeit durch kompakte Bauweise des Antriebs.
- ▷ **Vielseitige Einsetzbarkeit** durch einfachen Schalenwechsel.
- ▷ **Wirtschaftlichkeit** durch geringere Wartungskosten und dadurch geringere Ausfallzeiten bei längerer Lebensdauer.
- ▷ **Präzises Arbeiten** mit dem KINSHOFER-Flanschmotor und den durch den einteiligen Kolben synchronisierten Schalen des *HPXdrive*.
- ▷ **Zapfenmotor** ist als Variante erhältlich, falls der schnelle Wechsel zum Lasthaken gewünscht wird.
- ▷ **Konstante Schliesskraft** (18 kN bei 26 MPa Betriebsdruck) über den gesamten Greifvorgang.



Komplettpaket Steingreifer KM 613HPX mit **KINSHOFER**-Flanschmotor

Typ	Querschnittsfläche (m ²)	Baubreite E (mm)	Höhe (mm)	Öffnungsweite max. (mm)	Gewicht (kg)	Schliesskraft (kN)	Traglast (kg)
KM 613HPX-0.16 c	0,16	400	1000	1200	235	18	1000

Lieferumfang: Steingreifer, Drehmotor KM 04 F140-30V, obere Aufhängung KM 501 (4500), Druckbegrenzungsventile, Rückschlagventil

HPX-KM 505 add auch mit KINSHOFER-Zapfenmotor und Schnellwechsellvorrichtung KM 505 lieferbar

HPX-KM 505 HD add für den schweren Einsatz empfehlen wir den KINSHOFER-Zapfenmotor KM 04 S68-30US und die Schnellwechsellvorrichtung KM 505 HD

Komplettpaket Steingreifer KM 613HPX/502 mit **KINSHOFER**-Zapfenmotor und Reduzierstück

Typ	Querschnittsfläche (m ²)	Baubreite E (mm)	Höhe (mm)	Öffnungsweite max. (mm)	Gewicht (kg)	Schliesskraft (kN)	Traglast (kg)
KM 613HPX-0.16/502 c	0,16	400	1055	1200	240	18	1000

Lieferumfang: Steingreifer, Drehmotor KM 04 S, Reduzierstück KM 502 (4500), kurze Verbindungsschläuche KM 203 01, obere Aufhängung KM 501 (4500), Druckbegrenzungsventile, Rückschlagventil

Zubehör

Typ	Beschreibung
KM 685 06 hook set 2	Anschweisschaken (2 Stück)
KM 204 01	2 Stück Loshälften der hydraulischen Schnellkupplung für Anbau an Verbindungsschläuche
KM 204 03	Schnellwechsellvorrichtung, je 2 Los- und Festhälften, montiert mit Anbauteilen an Drehmotor

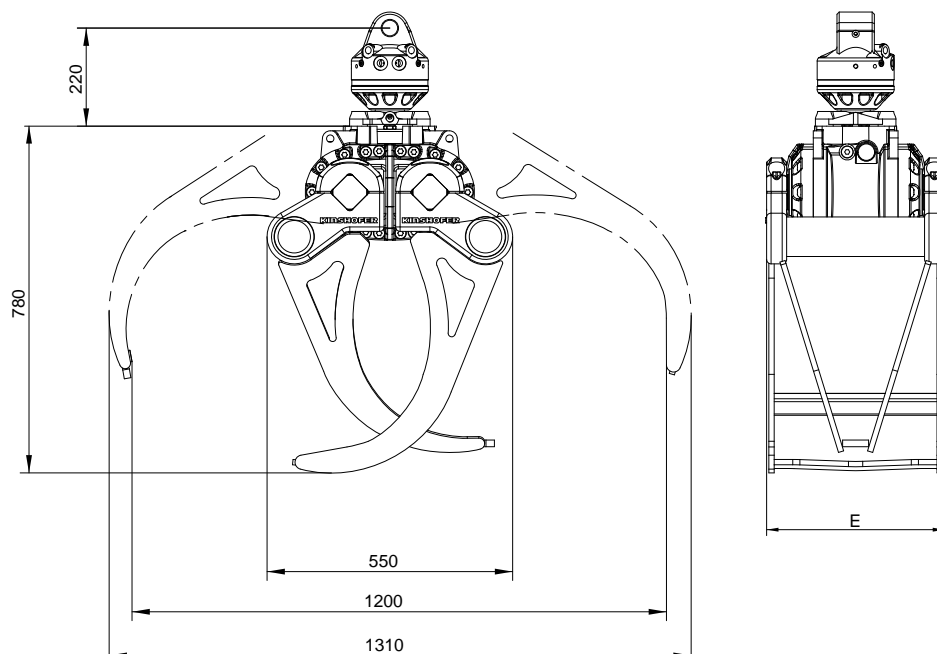
Anforderungen Trägergerät

Betriebsdruck bei Literleistung:

26 MPa (260 bar) bei max. 75 l/min

26 - 37 MPa (260 - 370 bar) bei max. 40 l/min

Technische Zeichnungen



Der KM 632HPX mit *HPXdrive Standard* eignet sich zum Verladen von leichtem Kurzholz, Strauchwerk, Ästen und ähnlichem. Ein Rückschlagventil garantiert einen sicheren Griff - auch bei Druckabfall. Die Vorteile der revolutionären *HPXdrive*-Technologie machen ihn zu einem zuverlässigen, bedienungsfreundlichen und höchst effizienten Anbaugerät.

- ▷ **Zuverlässigkeit** durch den *HPXdrive*. Erzeugung des Drehmoments über zwei Wellen mit gegenläufigen Helixgewinden, die über einen Kolben hydraulisch angetrieben werden. Keine Hydraulikzylinder mehr.
- ▷ **Höhere Lebensdauer** - bis zu 50% durch die geringe Wartung (selbstschmierend) und Unempfindlichkeit durch kompakte Bauweise des Antriebs.
- ▷ **Vielseitige Einsetzbarkeit** durch einfachen Schalenwechsel.
- ▷ **Wirtschaftlichkeit** durch geringere Wartungskosten und dadurch geringere Ausfallzeiten bei längerer Lebensdauer.
- ▷ **Präzises Arbeiten** mit dem KINSHOFER-Flanschmotor und den durch den einteiligen Kolben synchronisierten Schalen des *HPXdrive*.
- ▷ **Zapfenmotor** ist als Variante erhältlich, falls der schnelle Wechsel zum Lasthaken gewünscht wird.
- ▷ **Konstante Schliesskraft** (18 kN bei 26 MPa Betriebsdruck) über den gesamten Greifvorgang.



Komplettpaket Holzgreifer KM 632HPX mit **KINSHOFER**-Flanschmotor

Typ	Querschnitt- fläche (m ²)	Baubreite E (mm)	Höhe (mm)	min. Stamm-Ø (mm)	Öffnungs- weite max. (mm)	Gewicht (kg)	Schliess- kraft (kN)	Trag- last (kg)
KM 632HPX-0.16 c	0,16	400	1000	170	1220	235	18	1000
Lieferumfang:	Holzgreifer, Drehmotor KM 04 F140-30V, obere Aufhängung KM 501 (4500), Druckbegrenzungsventile, Rückschlagventil							
HPX-KM 505 add	auch mit KINSHOFER-Zapfenmotor und Schnellwechsellvorrichtung KM 505 lieferbar							
HPX-KM 505 HD add	für den schweren Einsatz empfehlen wir den KINSHOFER-Zapfenmotor KM 04 S68-30US und die Schnellwechsellvorrichtung KM 505 HD							

Komplettpaket Holzgreifer KM 632HPX/502 mit **KINSHOFER**-Zapfenmotor und Reduzierstück

Typ	Querschnitt- fläche (m ²)	Baubreite E (mm)	Höhe (mm)	min. Stamm-Ø (mm)	Öffnungs- weite max. (mm)	Gewicht (kg)	Schliess- kraft (kN)	Trag- last (kg)
KM 632HPX-0.16/502 c	0,16	400	1055	170	1220	240	18	1000
Lieferumfang:	Holzgreifer, Drehmotor KM 04 S, Reduzierstück KM 502 (4500), kurze Verbindungsschläuche KM 203 01, obere Aufhängung KM 501 (4500), Druckbegrenzungsventile, Rückschlagventil							

Zubehör

Typ	Beschreibung
KM 204 01	2 Stück Loshälften der hydraulischen Schnellkupplung für Anbau an Verbindungsschläuche
KM 204 03	Schnellwechsellanbausatz, je 2 Los- und Festhälften, montiert mit Anbauteilen an Drehmotor

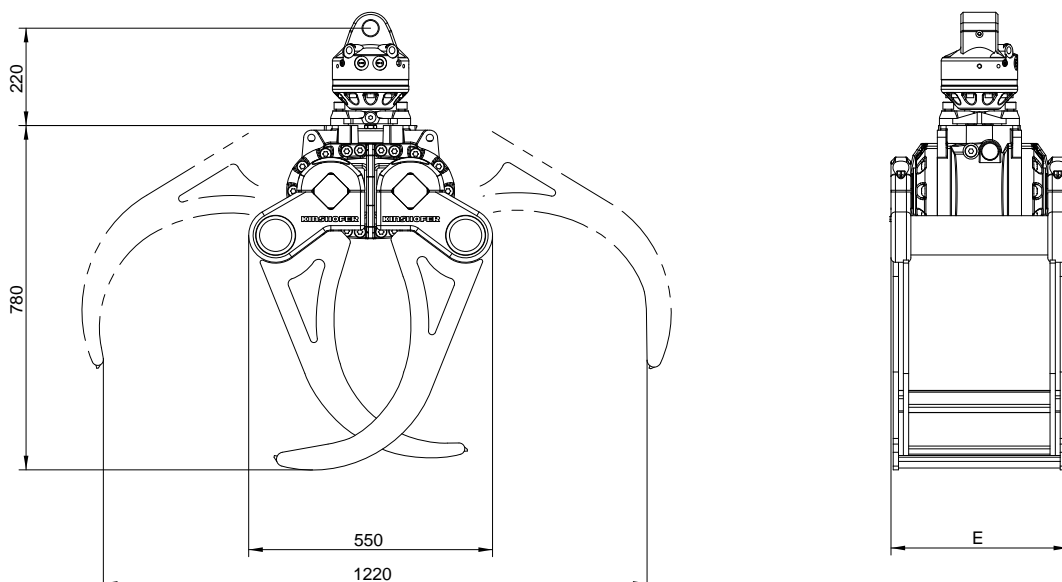
Anforderungen Trägergerät

Betriebsdruck bei Literleistung:

26 MPa (260 bar) bei max. 75 l/min

26 - 37 MPa (260 - 370 bar) bei max. 40 l/min

Technische Zeichnungen



Der Heu- und Forstgreifer KM 641HPX mit dem **HPXdrive Standard** zum Verladen von Heu, Geäst und Gestrüpp wird v.a. bei Kommunen und Strassenmeistereien eingesetzt. Die Vorteile der revolutionären **HPXdrive**-Technologie machen ihn zu einem zuverlässigen und bedienungsfreundlichen Anbaugerät.

- ▷ **Zuverlässigkeit** durch den **HPXdrive**. Erzeugung des Drehmoments über zwei Wellen mit gegenläufigen Helixgewinden, die über einen Kolben hydraulisch angetrieben werden. Keine Hydraulikzylinder mehr.
- ▷ **Höhere Lebensdauer** - bis zu 50% durch die geringe Wartung (selbstschmierend) und Unempfindlichkeit durch kompakte Bauweise des Antriebs.
- ▷ **Vielseitige Einsetzbarkeit** durch einfachen Schalenwechsel.
- ▷ **Wirtschaftlichkeit** durch geringere Wartungskosten und dadurch geringere Ausfallzeiten bei längerer Lebensdauer.
- ▷ **Präzises Arbeiten** mit dem KINSHOFER-Flanschmotor und den durch den einteiligen Kolben synchronisierten Schalen des **HPXdrive**.
- ▷ **Zapfenmotor** ist als Variante erhältlich, falls der schnelle Wechsel zum Lasthaken gewünscht wird.
- ▷ **Konstante Schliesskraft** (18 kN bei 26 MPa Betriebsdruck) über den gesamten Greifvorgang.



Komplettpakete Heu- und Forstgreifer KM 641HPX mit **KINSHOFER**-Flanschmotor

Typ	Querschnittsfläche (m ²)	Baubreite E (mm)	Höhe C + Motor (mm)	Öffnungsweite A max. (mm)	Anzahl Zinken	Gewicht (kg)	Schliesskraft (kN)	Traglast (kg)
KM 641HPX-0.2 c	0,20	670	950	1190	7	255	18	1000
KM 641HPX-0.4 c	0,40	940	1190	1630	7	320	14	2000

Lieferumfang: Heu- und Forstgreifer, Drehmotor KM 04 F140-30V, obere Aufhängung KM 501 (4500), Druckbegrenzungsventile, Rückschlagventil

HPX-KM 505 add auch mit KINSHOFER-Zapfenmotor und Schnellwechsellvorrichtung KM 505 lieferbar

HPX-KM 505 HD add für den schweren Einsatz empfehlen wir den KINSHOFER-Zapfenmotor KM 04 S68-30US und die Schnellwechsellvorrichtung KM 505 HD

Komplettpaket Heu- und Forstgreifer KM 641HPX/502 mit **KINSHOFER**-Zapfenmotor und Reduzierstück

Typ	Querschnittsfläche (m ²)	Baubreite E (mm)	Höhe C + Motor (mm)	Öffnungsweite A max. (mm)	Anzahl Zinken	Gewicht (kg)	Schliesskraft (kN)	Traglast (kg)
KM 641HPX-0.2/502 c	0,20	670	1005	1200	7	260	18	1000
KM 641HPX-0.4/502 c	0,40	940	1245	1695	7	325	14	2000

Lieferumfang: Heu- und Forstgreifer, Drehmotor KM 04 S, Reduzierstück KM 502 (4500), kurze Verbindungsschläuche KM 203 01, obere Aufhängung KM 501 (4500), Druckbegrenzungsventile, Rückschlagventil

Zubehör

Typ	Beschreibung
KM 204 01	2 Stück Loshälften der hydraulischen Schnellkupplung für Anbau an Verbindungsschläuche
KM 204 03	Schnellwechsellanbausatz, je 2 Los- und Festhälften, montiert mit Anbauteilen an Drehmotor

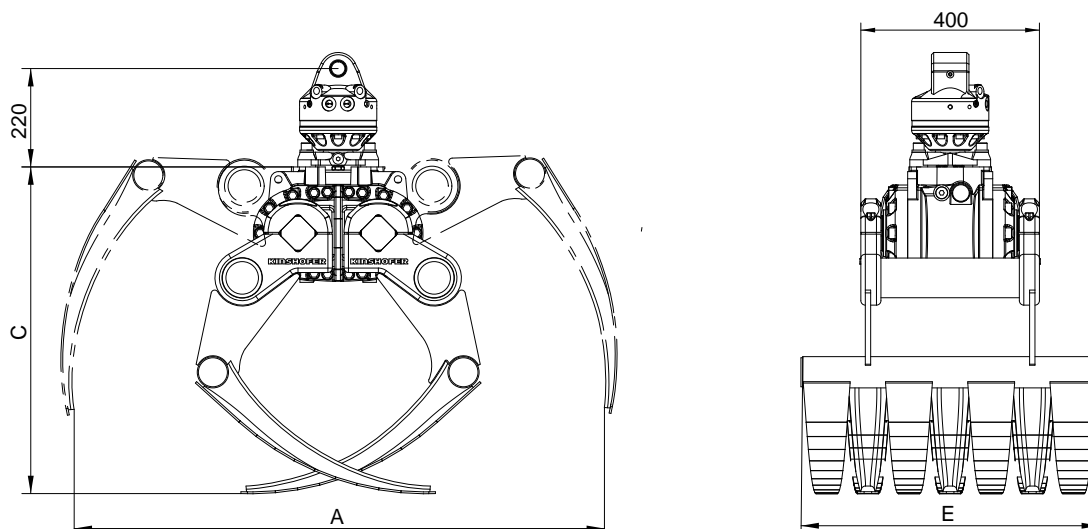
Anforderungen Trägergerät

Betriebsdruck bei Literleistung:

26 MPa (260 bar) bei max. 75 l/min

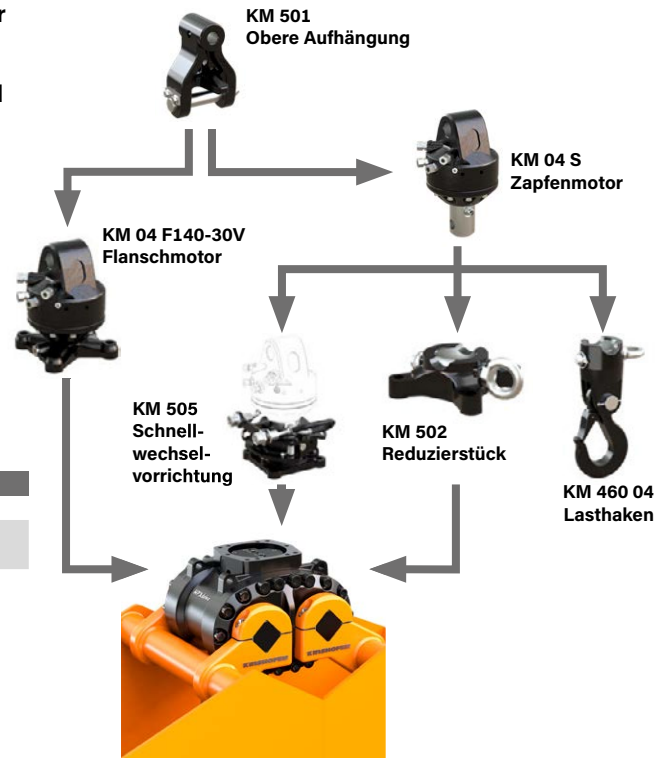
26 - 37 MPa (260 - 370 bar) bei max. 40 l/min

Technische Zeichnungen



Der Greiferantrieb **HPXdrive Heavy Duty** bewältigt dank seiner hohen Schliesskraft auch schwere Einsätze. Die Vorteile der **HPXdrive-Technologie** - v.a. konstant hohe Schliesskraft und kompaktes Design - garantieren eine hohe Lebensdauer und Wirtschaftlichkeit.

Der Antrieb wird serienmässig mit dem **KINSHOFER**-Flanschmotor KM 04 F140-30V ausgestattet. Falls der schnelle Wechsel zu einem Lasthaken gewünscht wird, ist die Kombination mit einem Zapfenmotor KM 04 S möglich - mit der Schnellwechsellvorrichtung KM 505 oder dem Reduzierstück KM 502.



Technische Daten HPXdrive Heavy Duty:

Drehmoment (bei 32 MPa):	21000 Nm
Betriebsdruck bei Literleistung:	max. 32 MPa (320 bar) bei 40 l/min bis max. 90 l/min Druck beachten!

HPXdrive Heavy Duty mit Flanschmotor HPX-HD-04F-30V

Lieferumfang:	obere Aufhängung KM 501 (4500), Drehmotor KM 04 F140-30V, Antriebseinheit HPXdrive Heavy Duty mit Druckbegrenzungsventilen und Rückschlagventil
----------------------	--

Gewicht:	195 kg
-----------------	--------

Höhe:	510 mm
--------------	--------



HPXdrive Heavy Duty/502 mit Zapfenmotor und Reduzierstück HPX-HD-502

Lieferumfang:	obere Aufhängung KM 501 (4500), Drehmotor KM 04 S, Reduzierstück KM 502 (4500), kurze Verbindungsschläuche KM 203 01, Antriebseinheit HPXdrive Heavy Duty mit Druckbegrenzungsventilen und Rückschlagventil
----------------------	--

Gewicht:	200 kg
-----------------	--------

Höhe:	565 mm
--------------	--------



HPXdrive Heavy Duty/505 mit Zapfenmotor und Schnellwechselsystem HPX-HD-505

Lieferumfang:	obere Aufhängung KM 501 (4500), Drehmotor KM 04 S, Schnellwechsel-system KM 505, kurze Verbindungsschläuche KM 203 01, Antriebseinheit HPXdrive Heavy Duty mit Druckbegrenzungsventilen und Rückschlagventil
----------------------	---

Gewicht:	205 kg
-----------------	--------

Höhe:	605 mm
--------------	--------

Anmerkung:	für schwere Einsätze empfehlen wir das Schnellwechselsystem KM 505 HD in Kombination mit KM 04 S68-30US
-------------------	---



Der Antrieb **HPXdrive Heavy Duty** ist nur in Verbindung mit einem **KINSHOFER**-Drehmotor und Wechselschalen freigegeben.

Die Schalen des **HPXdrive Heavy Duty** sind sehr einfach durch das Lösen der Halteschrauben wechselbar. Somit kann mit einer Antriebseinheit auf verschiedene Anwendungen umgerüstet werden wie z.B. auf Grab-, Universal-, Stein-, Holzgreifer oder Heu- und Forstgreifer. Weitere Schalen für Spezialanwendungen sind von **KINSHOFER** lieferbar.

Die Wechselschalen werden mit Wechselhilfen geliefert, welche die Schalen in Position halten und ein problemloses Aufsetzen des Antriebs auf die Schalen gewährleisten.



Lieferumfang: Wechselschalen, schraubbare Baggerzähne (für KM 605HPX), Satz Wechselhilfen

Typ	Füllinhalt (Liter)	Baubreite (mm)	Öffnung max. (mm)	Anzahl Zähne / Zinken	Gewicht (kg)
-----	-----------------------	-------------------	-------------------------	-----------------------------	-----------------

Wechselschalen für Grabgreifer für schweren Einsatz - KM 605HPX

KM 605HPX-200S	200	400	1420	4	140
KM 605HPX-250S	250	500	1420	4	170
KM 605HPX-350S	350	650	1420	6	200
KM 605HPX-450S	450	800	1420	6	225
KM 605HPX-550S	550	1000	1420	8	265

Wechselschalen für Grabgreifer für schweren Einsatz an Z-Kranen - KM 605HPX-Z

KM 605HPX-Z-240S	240	500	1420	-	180
KM 605HPX-Z-300S	300	650	1420	-	210
KM 605HPX-Z-370S	370	800	1420	-	235
KM 605HPX-Z-460S	460	1000	1420	-	275

Wechselschalen für Universalgreifer für schweren Einsatz - KM 605U HPX

KM 605U HPX-300S	300	670	1545	-	240
KM 605U HPX-400S	400	820	1545	-	260
KM 605U HPX-450S	450	920	1545	-	275
KM 605U HPX-500S	500	1020	1545	-	295

Wechselschalen für Universalgreifer für schweren Einsatz an Z-Kranen - KM 605U HPX-Z

KM 605U HPX-Z-400S	400	820	1545	-	275
KM 605U HPX-Z-450S	450	920	1545	-	285
KM 605U HPX-Z-500S	500	1020	1545	-	300
KM 605U HPX-Z-600S	600	1220	1545	-	335

Wechselzinken für Steingreifer für schweren Einsatz - KM 613HPX-HD

KM 613HPX-HD-0,35S	0,35 m ²	400	1705	-	135
---------------------------	---------------------	-----	------	---	-----

Wechselzinken für Holzgreifer für schweren Einsatz - KM 632HPX-HD

KM 632HPX-HD-0,16S	0,16 m ²	400	1290	-	90
---------------------------	---------------------	-----	------	---	----

Wechselzinken für Heu- und Forstgreifer für schweren Einsatz - KM 641HPX-HD

KM 641HPX-HD-0,4S	0,40 m ²	940	1720	7	195
--------------------------	---------------------	-----	------	---	-----

Der Antrieb **HPXdrive Heavy Duty** ist nur in Verbindung mit einem **KINSHOFER**-Drehmotor und Wechselschalen freigegeben.

Der kraftvolle Zweischalengreifer KM 605HPX mit dem *HPXdrive Heavy Duty* meistert durch seine hohe Schliesskraft auch schwierige Einsätze. Die Vorteile der revolutionären *HPXdrive*-Technologie machen ihn zu einem zuverlässigen und bedienungsfreundlichen Anbaugerät.

- ▷ **Zuverlässigkeit** durch den *HPXdrive*. Erzeugung des Drehmoments über zwei Wellen mit gegenläufigen Helixgewinden, die über einen Kolben hydraulisch angetrieben werden. Keine Hydraulikzylinder mehr.
- ▷ **Höhere Lebensdauer** - bis zu 50% durch die geringe Wartung (selbstschmierend) und Unempfindlichkeit durch kompakte Bauweise des Antriebs.
- ▷ **Vielseitige Einsetzbarkeit** durch einfachen Schalenwechsel.
- ▷ **Wirtschaftlichkeit** durch geringere Wartungskosten und dadurch geringere Ausfallzeiten bei längerer Lebensdauer.
- ▷ **Präzises Arbeiten** mit dem KINSHOFER-Flanschmotor und den durch den einteiligen Kolben synchronisierten Schalen des *HPXdrive*.
- ▷ **Zapfenmotor** ist als Variante erhältlich, falls der schnelle Wechsel zum Lasthaken gewünscht wird.
- ▷ **Konstant hohe Schliesskraft** (34 kN bei 32 MPa Betriebsdruck) über den gesamten Greifvorgang mit der verschleißfreien hydrostatischen Lagerung der Wellen.



Komplettpakete Grabgreifer KM 605HPX mit **KINSHOFER**-Flanschmotor

Typ	Füllinhalt (Liter)	Baubreite E (mm)	Höhe C max. (mm)	Öffnung A max. (mm)	Anzahl Zähne	Gewicht (kg)	Schliesskraft (kN @ 32 MPa)	Traglast (kg)
KM 605HPX-200 c	200	400	1035	1420	4	335	34	3000
KM 605HPX-250 c	250	500	1035	1420	4	360	34	3000
KM 605HPX-350 c	350	650	1035	1420	6	390	34	3000
KM 605HPX-450 c	450	800	1035	1420	6	420	34	3000
KM 605HPX-550 c	550	1000	1035	1420	8	455	34	3000

Lieferumfang: Zweischalengreifer, schraubbare Baggerzähne, Drehmotor KM 04 F140-30V, obere Aufhängung KM 501 (4500), Rückschlagventil

HPX-KM 505 add auch mit KINSHOFER-Zapfenmotor und Schnellwechsellvorrichtung KM 505 lieferbar

HPX-KM 505 HD add für den schweren Einsatz empfehlen wir den KINSHOFER-Zapfenmotor KM 04 S68-30US und die Schnellwechsellvorrichtung KM 505 HD

Komplettpakete Grabgreifer KM 605HPX/502 mit **KINSHOFER**-Zapfenmotor und Reduzierstück

Typ	Füllinhalt (Liter)	Baubreite E (mm)	Höhe C max. (mm)	Öffnung A max. (mm)	Anzahl Zähne	Gewicht (kg)	Schliesskraft (kN @ 32 MPa)	Traglast (kg)
KM 605HPX-200/502 c	200	400	1090	1420	4	340	34	3000
KM 605HPX-250/502 c	250	500	1090	1420	4	365	34	3000
KM 605HPX-350/502 c	350	650	1090	1420	6	395	34	3000
KM 605HPX-450/502 c	450	800	1090	1420	6	425	34	3000
KM 605HPX-550/502 c	550	1000	1090	1420	8	460	34	3000

Lieferumfang: Zweischalengreifer, schraubbare Baggerzähne, Drehmotor KM 04 S, Reduzierstück KM 502 (4500), kurze Verbindungsschläuche KM 203 01, obere Aufhängung KM 501 (4500), Rückschlagventil

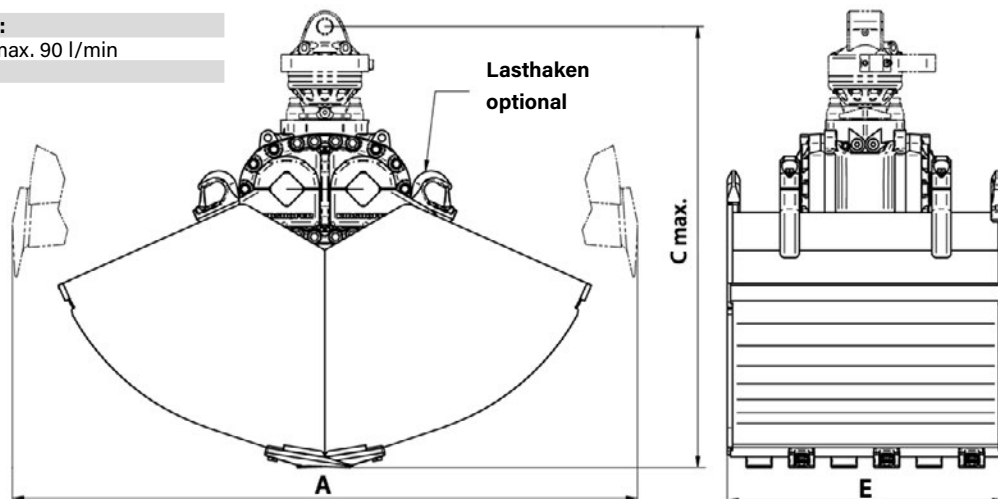
Zubehör

Typ	Beschreibung
KM 680 01	Auswerfer
KM 685 05	Ansteckvorrichtung für Anpress-Schienen (Traglast max. 250 kg, ohne Anpress-Schienen)
KM 685 06 hook set 2	Anschweisschaken (2 Stück)
KM 685 07 set	Verschleisskanten zum Schutz der Schneidkanten (2 Stück)
KM 685 08 HPX-450	Grabverlängerung für HPX für den Kanal- und Tiefbau - 450 mm (30 kg)
KM 204 01	2 Stück Loshälften der hydraulischen Schnellkupplung für Anbau an Verbindungsschläuche
KM 204 03	Schnellwechsellvorrichtung, je 2 Los- und Festhälften, montiert mit Anbauteilen an Drehmotor

Anforderungen Trägergerät

Betriebsdruck bei Literleistung:
max. 32 MPa (320 bar) bei 40 - max. 90 l/min
Druck beachten!

Technische Zeichnungen



Der KM 605HPX-Z für Z-Krane liegt mit der integrierten Klappe in Transportstellung sicher am Kranarm an. Die spezielle Aussparung am Schalenträger ermöglicht es einen großen Universalgreifer zu transportieren, ohne dass dieser über die Baubreite des Trägerfahrzeuges (2,55 m) hinausragt*. Zudem gibt es keinen Verlust des Greifervolumens. Die Klappe wird automatisch durch ein robustes Druckstück mit Gummipuffer gehalten.

- ▷ **Zuverlässigkeit** durch den *HPXdrive*. Erzeugung des Drehmoments über zwei Wellen mit gegenläufigen Helixgewinden, die über einen Kolben hydraulisch angetrieben werden. Keine Hydraulikzylinder mehr.
- ▷ **Höhere Lebensdauer** - bis zu 50% durch die geringe Wartung (selbstschmierend) und Unempfindlichkeit durch kompakte Bauweise.
- ▷ **Vielseitige Einsetzbarkeit** durch einfachen Schalenwechsel.
- ▷ **Wirtschaftlichkeit** durch geringere Wartungskosten und dadurch geringere Ausfallzeiten bei längerer Lebensdauer.
- ▷ **Präzises Arbeiten** mit dem KINSHOFER-Flanschmotor und den durch den einteiligen Kolben synchronisierten Schalen des *HPXdrive*.
- ▷ **Zapfenmotor** ist als Variante erhältlich, falls der schnelle Wechsel zum Lasthaken gewünscht wird.
- ▷ **Konstant hohe Schliesskraft** (34 kN bei 32 MPa Betriebsdruck) über den gesamten Greifvorgang mit der verschleissfreien hydrostatischen Lagerung der Wellen.



* abhängig von Kran-Kinematik und -Aufbau

Komplettpakete Grabgreifer KM 605HPX-Z mit **KINSHOFER**-Flanschmotor

Typ	Füllinhalt (Liter)	Baubreite E (mm)	Höhe (mm)	Öffnung A max. (mm)	Gewicht (kg)	Schliesskraft (kN @ 32 MPa)	Traglast (kg)
KM 605HPX-Z-240 c	240	500	1010	1420	370	34	3000
KM 605HPX-Z-300 c	300	650	1010	1420	400	34	3000
KM 605HPX-Z-370 c	370	800	1010	1420	430	34	3000
KM 605HPX-Z-460 c	460	1000	1010	1420	465	34	3000

Lieferumfang: Zweischalengreifer mit Klappe, schraubbare Baggerzähne, Drehmotor KM 04 F140-30V, obere Aufhängung KM 501 (4500), Rückschlagventil

HPX-KM 505 add auch mit KINSHOFER-Zapfenmotor und Schnellwechsellvorrichtung KM 505 lieferbar

HPX-KM 505 HD add für den schweren Einsatz empfehlen wir den KINSHOFER-Zapfenmotor KM 04 S68-30US und die Schnellwechsellvorrichtung KM 505 HD

Komplettpakete Grabgreifer KM 605HPX-Z/502 mit **KINSHOFER**-Zapfenmotor und Reduzierstück

Typ	Füllinhalt (Liter)	Baubreite E (mm)	Höhe (mm)	Öffnung A max. (mm)	Gewicht (kg)	Schliesskraft (kN @ 32 MPa)	Traglast (kg)
KM 605HPX-Z-240/502 c	240	500	1065	1545	375	34	3000
KM 605HPX-Z-300/502 c	300	650	1065	1545	405	34	3000
KM 605HPX-Z-370/502 c	370	800	1065	1545	435	34	3000
KM 605HPX-Z-460/502 c	460	1000	1065	1545	465	34	3000

Lieferumfang: Zweischalengreifer mit Klappe, schraubbare Baggerzähne, Drehmotor KM 04 S, Reduzierstück KM 502 (4500), kurze Verbindungsschläuche KM 203 01, obere Aufhängung KM 501 (4500), Rückschlagventil

Zubehör

Typ	Beschreibung
KM 685 05	Ansteckvorrichtung für Anpress-Schienen (Traglast max. 250 kg, ohne Anpress-Schienen)
KM 685 06 hook set 2	Anschweissshaken (2 Stück)
KM 685 07 set	Verschleisskanten zum Schutz der Schneidkanten (2 Stück)
KM 204 01	2 Stück Loshälften der hydraulischen Schnellkupplung für Anbau an Verbindungsschläuche
KM 204 03	Schnellwechsellanbausatz, je 2 Los- und Festhälften, montiert mit Anbauteilen an Drehmotor

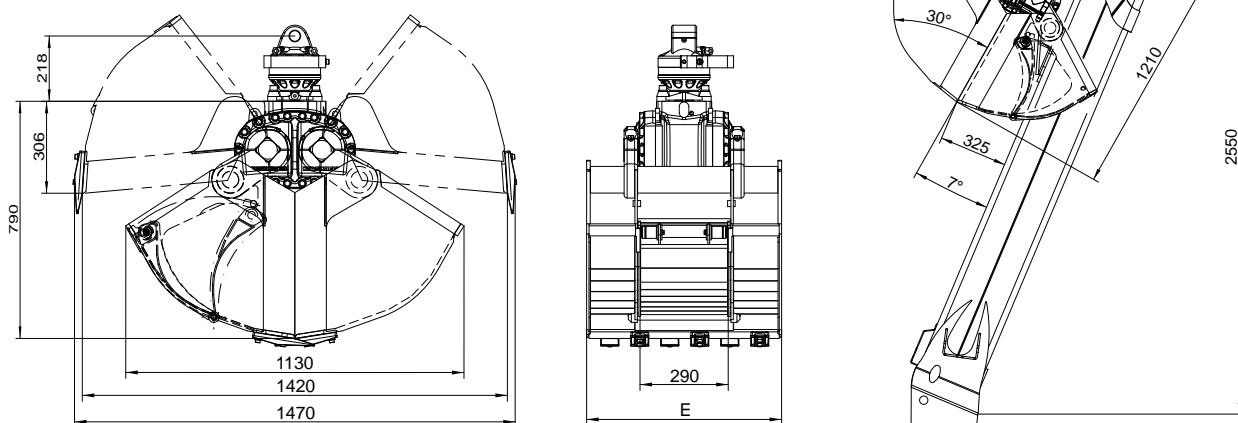
Anforderungen Trägergerät

Betriebsdruck bei Literleistung:

max. 32 MPa (320 bar) bei 40 - max. 90 l/min

Druck beachten!

Technische Zeichnungen



Der KM 605U HPX wird mit dem leistungsstarken *HPXdrive Heavy Duty* angetrieben - zum Verladen von Gütern aller Art und für leichte Grabarbeiten. Dank der offenen Seiten kann selbst sperriges Material problemlos gegriffen werden. Die Vorteile der revolutionären *HPXdrive*-Technologie machen ihn zu einem zuverlässigen und bedienungsfreundlichen Anbaugerät.

- ▷ **Zuverlässigkeit** durch den *HPXdrive*. Erzeugung des Drehmoments über zwei Wellen mit gegenläufigen Helixgewinden, die über einen Kolben hydraulisch angetrieben werden. Keine Hydraulikzylinder mehr.
- ▷ **Höhere Lebensdauer** - bis zu 50% durch die geringe Wartung (selbstschmierend) und Unempfindlichkeit durch kompakte Bauweise.
- ▷ **Vielseitige Einsetzbarkeit** durch einfachen Schalenwechsel.
- ▷ **Wirtschaftlichkeit** durch geringere Wartungskosten und dadurch geringere Ausfallzeiten bei längerer Lebensdauer.
- ▷ **Präzises Arbeiten** mit dem KINSHOFER-Flanschmotor und den durch den einteiligen Kolben synchronisierten Schalen des *HPXdrive*.
- ▷ **Zapfenmotor** ist als Variante erhältlich, falls der schnelle Wechsel zum Lashaken gewünscht wird.
- ▷ **Konstant hohe Schliesskraft** (28 kN bei 32 MPa Betriebsdruck) über den gesamten Greifvorgang mit der verschleissfreien hydrostatischen Lagerung der Wellen.



Komplettpakete Universalgreifer KM 605U HPX mit **KINSHOFER**-Flanschmotor

Typ	Füllinhalt (Liter)	Baubreite E (mm)	Höhe (mm)	Öffnung max. (mm)	Gewicht (kg)	Schliesskraft (kN bei 32 MPa)	Traglast (kg)
KM 605U HPX-300 c	300	670	1115	1545	430	28	3000
KM 605U HPX-400 c	400	820	1115	1545	455	28	3000
KM 605U HPX-450 c	450	920	1115	1545	470	28	3000
KM 605U HPX-500 c	500	1020	1115	1545	485	28	3000

Lieferumfang: Universalgreifer, Drehmotor KM 04 F140-30V, obere Aufhängung KM 501 (4500), Verschleisskanten KM 685 07 set, Anschweissshaken KM 685 06 hook set 2, Rückschlagventil

HPX-KM 505 add auch mit KINSHOFER-Zapfenmotor und Schnellwechsellvorrichtung KM 505 lieferbar

HPX-KM 505 HD add für den schweren Einsatz empfehlen wir den KINSHOFER-Zapfenmotor KM 04 S68-30US und die Schnellwechsellvorrichtung KM 505 HD

Komplettpakete Universalgreifer KM 605U HPX/502 mit **KINSHOFER**-Zapfenmotor und Reduzierstück

Typ	Füllinhalt (Liter)	Baubreite E (mm)	Höhe (mm)	Öffnung max. (mm)	Gewicht (kg)	Schliesskraft (kN bei 32 MPa)	Traglast (kg)
KM 605U HPX-300/502 c	300	670	1170	1545	435	28	3000
KM 605U HPX-400/502 c	400	820	1170	1545	460	28	3000
KM 605U HPX-450/502 c	450	920	1170	1545	475	28	3000
KM 605U HPX-500/502 c	500	1020	1170	1545	490	28	3000

Lieferumfang: Universalgreifer, Drehmotor KM 04 S, Reduzierstück KM 502 (4500), kurze Verbindungsschläuche KM 203 01, obere Aufhängung KM 501 (4500), Verschleisskanten KM 685 07, Anschweissshaken KM 685 06 hook set 2, Rückschlagventil

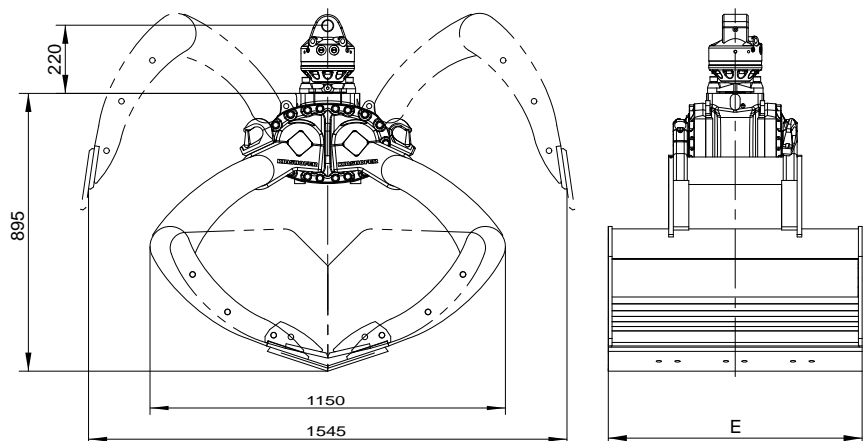
Zubehör

Typ	Beschreibung
KM 685 05	Ansteckvorrichtung für Anpress-Schienen (Traglast max. 250 kg, ohne Anpress-Schienen)
KM 381 09 (720)	Anpress-Schienen - 720 mm lang (2 Stück)
KM 381 09 (1000)	Anpress-Schienen - 1000 mm lang (2 Stück)
KM 685 09 C	Seitenwände geschraubt für leichte Grabarbeiten (Wandstärke 8 mm, 4 Stück)
KM 204 01	2 Stück Loshälften der hydraulischen Schnellkupplung für Anbau an Verbindungsschläuche
KM 204 03	Schnellwechsellanbausatz, je 2 Los- und Festhälften, montiert mit Anbauteilen an Drehmotor

Anforderungen Trägergerät

Betriebsdruck bei Literleistung:
max. 32 MPa (320 bar) bei 40 - max. 90 l/min
Druck beachten!

Technische Zeichnungen



Der KM 605U HPX-Z für Z-Krane liegt mit der integrierten Klappe in Transportstellung sicher am Kranarm an. Die spezielle Aussparung am Schalenträger ermöglicht es, einen großen Universalgreifer zu transportieren, ohne dass dieser über die Baubreite des Trägerfahrzeuges (2,55 m) hinausragt*. Zudem gibt es keinen Verlust des Greifervolumens. Die Klappe wird automatisch durch ein robustes Druckstück mit Gummipuffer gehalten.

- ▷ **Zuverlässigkeit** durch den **HPXdrive**. Erzeugung des Drehmoments über zwei Wellen mit gegenläufigen Helixgewinden, die über einen Kolben hydraulisch angetrieben werden. Keine Hydraulikzylinder mehr.
- ▷ **Höhere Lebensdauer** - bis zu 50% durch die geringe Wartung (selbstschmierend) und Unempfindlichkeit durch kompakte Bauweise.
- ▷ **Vielseitige Einsetzbarkeit** durch einfachen Schalenwechsel.
- ▷ **Wirtschaftlichkeit** durch geringere Wartungskosten und dadurch geringere Ausfallzeiten bei längerer Lebensdauer.
- ▷ **Präzises Arbeiten** mit dem KINSHOFER-Flanschmotor und den durch den einteiligen Kolben synchronisierten Schalen des **HPXdrive**.
- ▷ **Zapfenmotor** ist als Variante erhältlich, falls der schnelle Wechsel zum Lasthaken gewünscht wird.
- ▷ **Konstant hohe Schliesskraft** (28 kN bei 32 MPa Betriebsdruck) über den gesamten Greifvorgang mit der verschleissfreien hydrostatischen Lagerung der Wellen.



* abhängig von Kran-Kinematik und -Aufbau

Komplettpakete Universalgreifer KM 605U HPX-Z mit **KINSHOFER**-Flanschmotor

Typ	Füllinhalt (Liter)	Baubreite E (mm)	Höhe (mm)	Öffnung A max. (mm)	Gewicht (kg)	Schliesskraft (kN)	Traglast (kg)
KM 605U HPX-Z-400 c	400	820	1145	1545	465	28	3000
KM 605U HPX-Z-450 c	450	920	1145	1545	480	28	3000
KM 605U HPX-Z-500 c	500	1020	1145	1545	495	28	3000
KM 605U HPX-Z-600 c	600	1220	1145	1545	525	28	3000

Lieferumfang: Universalgreifer mit Klappe, Drehmotor KM 06 F140-40, obere Aufhängung KM 501 (6000), Verschleisskanten KM 685 07 set, Rückschlagventil

HPX-KM 505 add auch mit KINSHOFER-Zapfenmotor und Schnellwechsellvorrichtung KM 505 lieferbar

HPX-KM 505 HD add für den schweren Einsatz empfehlen wir den KINSHOFER-Zapfenmotor KM 04 S68-30US und die Schnellwechsellvorrichtung KM 505 HD

Komplettpakete Universalgreifer KM 605U HPX-Z/502 mit **KINSHOFER**-Zapfenmotor und Reduzierstück

Typ	Füllinhalt (Liter)	Baubreite E (mm)	Höhe (mm)	Öffnung A max. (mm)	Gewicht (kg)	Schliesskraft (kN)	Traglast (kg)
KM 605U HPX-Z-400/502 c	400	820	1215	1545	470	28	3000
KM 605U HPX-Z-450/502 c	450	920	1215	1545	485	28	3000
KM 605U HPX-Z-500/502 c	500	1020	1215	1545	500	28	3000
KM 605U HPX-Z-600/502 c	600	1220	1215	1545	530	28	3000

Lieferumfang: Universalgreifer mit Klappe, Drehmotor KM 06 S, Reduzierstück KM 502 (6000), kurze Verbindungsschläuche KM 203 01, obere Aufhängung KM 501 (6000), Verschleisskanten KM 685 07, Rückschlagventil

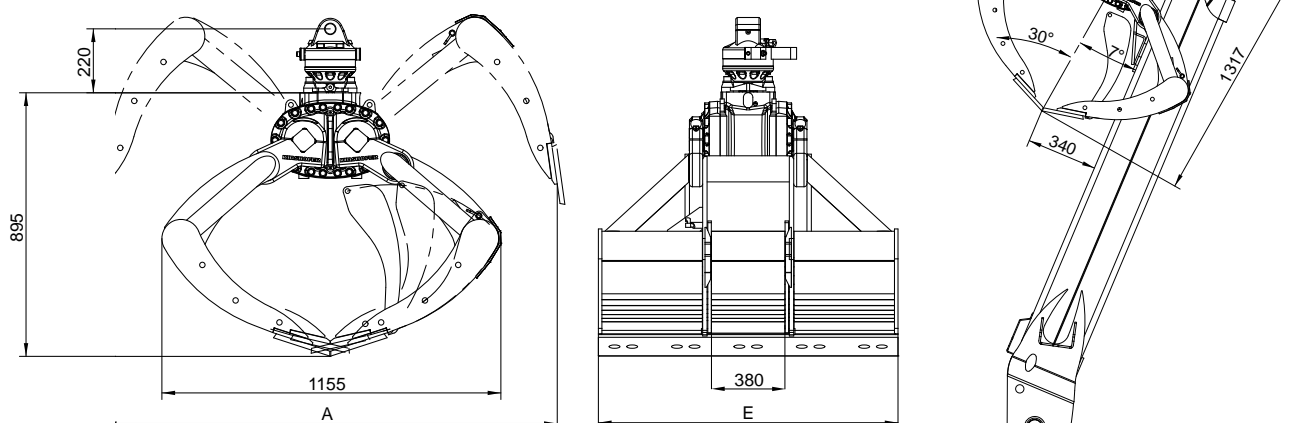
Zubehör

Typ	Beschreibung
KM 685 06 hook set 2	Anschweissshaken (2 Stück)
KM 685 09 C	Seitenwände geschraubt für leichte Grabarbeiten (Wandstärke 8 mm, 4 Stück)
KM 204 01	2 Stück Loshälften der hydraulischen Schnellkupplung für Anbau an Verbindungsschläuche
KM 204 03	Schnellwechsellanbausatz, je 2 Los- & Festhälften, montiert mit Anbauteilen an Drehmotor

Anforderungen Trägergerät

Betriebsdruck bei Literleistung:
max. 32 MPa (320 bar) bei 40 - max. 90 l/min **Druck beachten!**

Technische Zeichnungen



Der KM 613HPX-HD mit *HPXdrive Heavy Duty* zum Versetzen von Findlingen und Sichtsteinen ist das ideale Gerät für den Garten- und Landschaftsbau. Ein Rückschlagventil garantiert einen sicheren Griff - auch bei Druckabfall. Die Vorteile der revolutionären *HPXdrive*-Technologie machen ihn zu einem zuverlässigen und bedienungsfreundlichen Anbaugerät.

- ▷ **Zuverlässigkeit** durch den *HPXdrive*. Erzeugung des Drehmoments über zwei Wellen mit gegenläufigen Helixgewinden, die über einen Kolben hydraulisch angetrieben werden. Keine Hydraulikzylinder mehr.
- ▷ **Höhere Lebensdauer** - bis zu 50% durch die geringe Wartung (selbstschmierend) und Unempfindlichkeit durch kompakte Bauweise.
- ▷ **Vielseitige Einsetzbarkeit** durch einfachen Schalenwechsel.
- ▷ **Wirtschaftlichkeit** durch geringere Wartungskosten und dadurch geringere Ausfallzeiten bei längerer Lebensdauer.
- ▷ **Präzises Arbeiten** mit dem KINSHOFER-Flanschmotor und den durch den einteiligen Kolben synchronisierten Schalen des *HPXdrive*.
- ▷ **Zapfenmotor** ist als Variante erhältlich, falls der schnelle Wechsel zum Lasthaken gewünscht wird.
- ▷ **Konstant hohe Schliesskraft** (22 kN bei 32 MPa Betriebsdruck) über den gesamten Greifvorgang mit der verschleissfreien hydrostatischen Lagerung der Wellen.



Komplettpaket Steingreifer KM 613HPX-HD mit **KINSHOFER**-Flanschmotor

Typ	Querschnitt- fläche (m ²)	Baubreite E (mm)	Höhe C (mm)	Öffnung max. (mm)	Gewicht (kg)	Schliesskraft (kN bei 32 MPa)	Traglast (kg)
KM 613HPX-HD-0.35 c	0,35	400	1260	1710	335	22	2000
Lieferumfang:	Steingreifer, Drehmotor KM 04 F140-30V, obere Aufhängung KM 501 (4500), Rückschlagventil						
HPX-KM 505 add	auch mit KINSHOFER-Zapfenmotor und Schnellwechsellvorrichtung KM 505 lieferbar						
HPX-KM 505 HD add	für den schweren Einsatz empfehlen wir den KINSHOFER-Zapfenmotor KM 04 S68-30US und die Schnellwechsellvorrichtung KM 505 HD						

Komplettpaket Steingreifer KM 613HPX-HD/502 mit **KINSHOFER**-Zapfenmotor und Reduzierstück

Typ	Querschnitt- fläche (m ²)	Baubreite E (mm)	Höhe C (mm)	Öffnung max. (mm)	Gewicht (kg)	Schliesskraft (kN bei 32 MPa)	Traglast (kg)
KM 613HPX-HD-0.35/502 c	0,35	400	1315	1710	340	22	2000
Lieferumfang:	Steingreifer, Drehmotor KM 04 S, Reduzierstück KM 502 (4500), kurze Verbindungsschläuche KM 203 01, obere Aufhängung KM 501 (4500), Rückschlagventil						

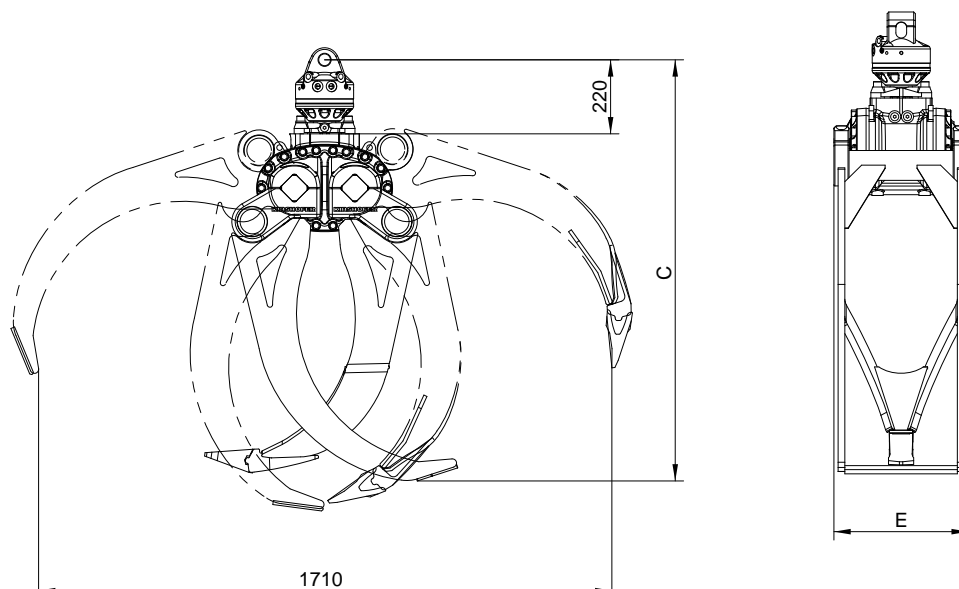
Zubehör

Typ	Beschreibung
KM 685 06 hook set 2	Anschweisshaken (2 Stück)
KM 204 01	2 Stück Loshälften der hydraulischen Schnellkupplung für Anbau an Verbindungsschläuche
KM 204 03	Schnellwechsellanbausatz, je 2 Los- und Festhälften, montiert mit Anbauteilen an Drehmotor

Anforderungen Trägergerät

Betriebsdruck bei Literleistung:
max. 32 MPa (320 bar) bei 40 - max. 90 l/min **Druck beachten!**

Technische Zeichnungen



Der KM 632HPX-HD mit *HPXdrive Heavy Duty* eignet sich zum Verladen von Kurzholz, Strauchwerk, Ästen und ähnlichem. Ein Rückschlagventil garantiert einen sicheren Griff - auch bei Druckabfall. Die Vorteile der revolutionären *HPXdrive*-Technologie machen ihn zu einem zuverlässigen und bedienungsfreundlichen Anbaugerät.

- ▷ **Zuverlässigkeit** durch den *HPXdrive*. Erzeugung des Drehmoments über zwei Wellen mit gegenläufigen Helixgewinden, die über einen Kolben hydraulisch angetrieben werden. Keine Hydraulikzylinder mehr.
- ▷ **Höhere Lebensdauer** - bis zu 50% durch die geringe Wartung (selbstschmierend) und Unempfindlichkeit durch kompakte Bauweise.
- ▷ **Vielseitige Einsetzbarkeit** durch einfachen Schalenwechsel.
- ▷ **Wirtschaftlichkeit** durch geringere Wartungskosten und dadurch geringere Ausfallzeiten bei längerer Lebensdauer.
- ▷ **Präzises Arbeiten** mit dem KINSHOFER-Flanschmotor und den durch den einteiligen Kolben synchronisierten Schalen des *HPXdrive*.
- ▷ **Zapfenmotor** ist als Variante erhältlich, falls der schnelle Wechsel zum Lasthaken gewünscht wird.
- ▷ **Konstant hohe Schliesskraft** (31 kN bei 32 MPa Betriebsdruck) über den gesamten Greifvorgang mit der verschleissfreien hydrostatischen Lagerung der Wellen.



Komplettpaket Holzgreifer KM 632HPX-HD mit **KINSHOFER**-Flanschmotor

Typ	Querschnittsfläche (m ²)	Baubreite E (mm)	Höhe C (mm)	Stamm-Ø D min. (mm)	Öffnung max. (mm)	Gewicht (kg)	Schliesskraft (kN @ 32 MPa)	Traglast (kg)
KM 632HPX-HD-0.16 c	0,16	400	1010	170	1290	285	31	2000

Lieferumfang: Holzgreifer, Drehmotor KM 04 F140-30V, obere Aufhängung KM 501 (4500), Rückschlagventil

HPX-KM 505 add auch mit KINSHOFER-Zapfenmotor und Schnellwechsellvorrichtung KM 505 lieferbar

HPX-KM 505 HD add für den schweren Einsatz empfehlen wir den KINSHOFER-Zapfenmotor KM 04 S68-30US und die Schnellwechsellvorrichtung KM 505 HD

Komplettpaket Holzgreifer KM 632HPX-HD/502 mit **KINSHOFER**-Zapfenmotor und Reduzierstück

Typ	Querschnittsfläche (m ²)	Baubreite E (mm)	Höhe C (mm)	Stamm-Ø D min. (mm)	Öffnung max. (mm)	Gewicht (kg)	Schliesskraft (kN @ 32 MPa)	Traglast (kg)
KM 632HPX-HD-0.16/502 c	0,16	400	1065	170	1290	290	31	2000

Lieferumfang: Holzgreifer, Drehmotor KM 04 S, Reduzierstück KM 502 (4500), kurze Verbindungsschläuche KM 203 01, obere Aufhängung KM 501 (4500), Rückschlagventil

Zubehör

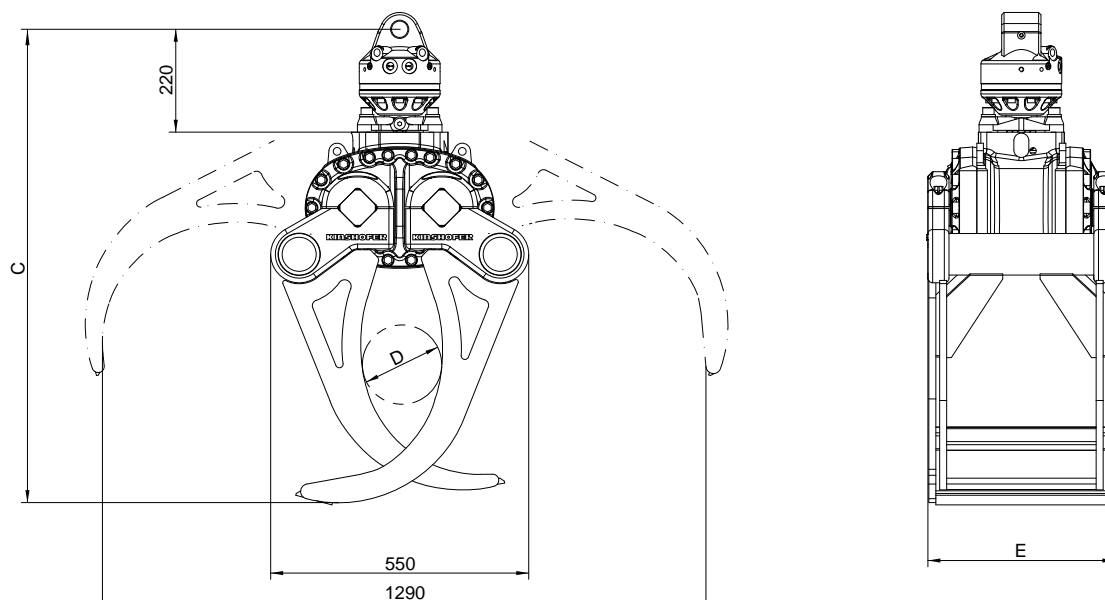
Typ	Beschreibung
KM 204 01	2 Stück Loshälften der hydraulischen Schnellkupplung für Anbau an Verbindungsschläuche Schnellwechsellvorrichtung, je 2 Los- und Festhälften, montiert mit Anbauteilen an Drehmotor
KM 204 03	

Anforderungen Trägergerät

Betriebsdruck bei Literleistung:

max. 32 MPa (320 bar) bei 40 - max. 90 l/min **Druck beachten!**

Technische Zeichnungen



Der Heu- und Forstgreifer KM 641HPX-HD mit dem *HPXdrive Heavy Duty* zum Verladen von Heu, Geäst und Gestrüpp wird v.a. bei Kommunen und Strassenmeistereien eingesetzt. Die Vorteile der revolutionären *HPXdrive*-Technologie machen ihn zu einem zuverlässigen und bedienungsfreundlichen Anbaugerät.

- ▷ **Zuverlässigkeit** durch den *HPXdrive*. Erzeugung des Drehmoments über zwei Wellen mit gegenläufigen Helixgewinden, die über einen Kolben hydraulisch angetrieben werden. Keine Hydraulikzylinder mehr.
- ▷ **Höhere Lebensdauer** - bis zu 50% durch die geringe Wartung (selbstschmierend) und Unempfindlichkeit durch kompakte Bauweise.
- ▷ **Vielseitige Einsetzbarkeit** durch einfachen Schalenwechsel.
- ▷ **Wirtschaftlichkeit** durch geringere Wartungskosten und dadurch geringere Ausfallzeiten bei längerer Lebensdauer.
- ▷ **Präzises Arbeiten** mit dem KINSHOFER-Flanschmotor und den durch den einteiligen Kolben synchronisierten Schalen des *HPXdrive*.
- ▷ **Zapfenmotor** ist als Variante erhältlich, falls der schnelle Wechsel zum Lasthaken gewünscht wird.
- ▷ **Konstant hohe Schliesskraft** (23 kN bei 32 MPa Betriebsdruck) über den gesamten Greifvorgang mit der verschleissfreien hydrostatischen Lagerung der Wellen.



Komplettpaket Heu- und Forstgreifer KM 641HPX-HD mit **KINSHOFER**-Flanschmotor

Typ	Querschnittsfläche (m ²)	Baubreite E (mm)	Höhe C (mm)	Öffnung max. (mm)	Anzahl Zinken	Gewicht (kg)	Schliesskraft (kN @ 32 MPa)	Traglast (kg)
KM 641HPX-HD-0.4 c	0,40	940	1200	1720	7	390	23	2000

Lieferumfang: Heu- und Forstgreifer, Drehmotor KM 04 F140-30V, obere Aufhängung KM 501 (4500), Rückschlagventil

HPX-KM 505 add auch mit KINSHOFER-Zapfenmotor und Schnellwechsellvorrichtung KM 505 lieferbar

HPX-KM 505 HD add für den schweren Einsatz empfehlen wir den KINSHOFER-Zapfenmotor KM 04 S68-30US und die Schnellwechsellvorrichtung KM 505 HD

Komplettpaket Heu- und Forstgreifer KM 641HPX-HD/502 mit **KINSHOFER**-Zapfenmotor und Reduzierstück

Typ	Querschnittsfläche (m ²)	Baubreite E (mm)	Höhe C (mm)	Öffnung max. (mm)	Anzahl Zinken	Gewicht (kg)	Schliesskraft (kN @ 32 MPa)	Traglast (kg)
KM 641HPX-HD-0.4/502 c	0,40	940	1255	1720	7	395	23	2000

Lieferumfang: Heu- und Forstgreifer, Drehmotor KM 04 S, Reduzierstück KM 502 (4500), kurze Verbindungsschläuche KM 203 01, obere Aufhängung KM 501 (4500), Rückschlagventil

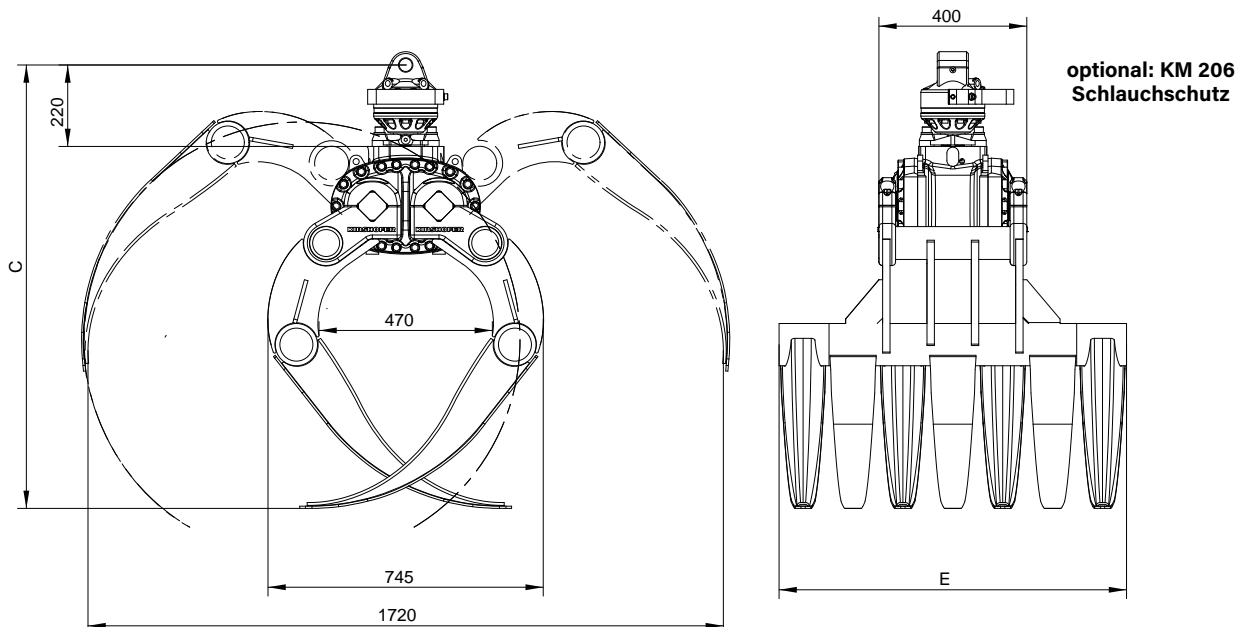
Zubehör

Typ	Beschreibung
KM 204 01	2 Stück Loshälften der hydraulischen Schnellkupplung für Anbau an Verbindungsschläuche
KM 204 03	Schnellwechsellvorrichtung, je 2 Los- und Festhälften, montiert mit Anbauteilen an Drehmotor

Anforderungen Trägergerät

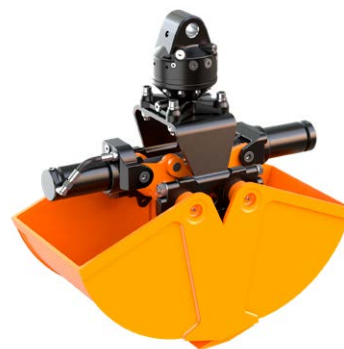
Betriebsdruck bei Literleistung:
max. 32 MPa (320 bar) bei 40 - max. 90 l/min **Druck beachten!**

Technische Zeichnungen



Der KM 626 ist ein zweckmässiger Zweischalengreifer für den Alltagseinsatz am Ladekran – solide, funktionell und kostengünstig.

- ▷ **Maximale Ladehöhe** durch kompakte Bauweise mit liegend angeordnetem Doppel-Zylinder.
- ▷ **Gleichlauf der Greiferschalen** durch robustes Ausgleichsgestänge.
- ▷ **Schraubbare Baggerzähne** im Lieferumfang enthalten.
- ▷ **Sehr gutes Eintauchverhalten** durch eng beieinander liegende Schalendrehpunkte und optimierte Schalengeometrie.
- ▷ **Gute Grabeigenschaften** durch hohe Schliesskraft (27 kN bei 26 MPa Betriebsdruck).
- ▷ **Lange Lebensdauer** durch Verwendung von Schneidkantenmaterial der Brinell-Härte 500 HB.
- ▷ **Geringer Verschleiß** durch grosszügig dimensionierte Schalenlagerung in servicefreundlicher geteilter Ausführung.



Komplettpakete Grabgreifer KM 626 c

Typ	Füllinhalt (Liter)	Baubreite E (mm)	Öffnung max. (mm)	Anzahl Zähne	Gewicht (kg)	Schliesskraft (kN)	Traglast (kg)
KM 626-95 c	95	400	825	4	125	27	3000
KM 626-100 c	100	450	825	4	130	27	3000

Lieferumfang: Zweischalengreifer, schraubbare Baggerzähne, Drehmotor KM 04 F, kurze Verbindungsschläuche KM 203 01, obere Aufhängung KM 501 (4500), Rückschlagventil

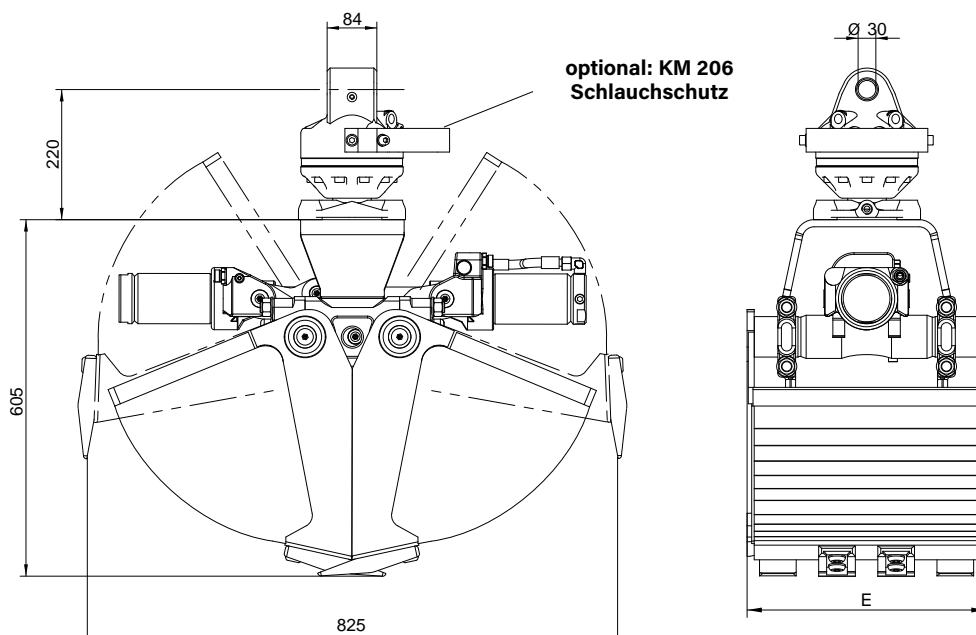
Zubehör

Typ	Beschreibung
KM 04 F	empfohlener KINSHOFER-Drehmotor für KM 626
KM 03 S	KINSHOFER-Drehmotor mit Zapfenanschluss - Traglast 3000 kg
KM 04 S	KINSHOFER-Drehmotor mit Zapfenanschluss - Traglast 4500 kg
KM 04 S68-30US	empfohlener KINSHOFER-Drehmotor mit Zapfenanschluss für schweren Einsatz
KM 505	Schnellwechsellvorrichtung für KM 04 S
KM 505 HD	Schnellwechsellvorrichtung HD für KM 04 S68-30US
KM 502 (3000)	Reduzierstück zwischen Drehmotor und Anbaugerät für KM 03 S
KM 502 (4500)	Reduzierstück zwischen Drehmotor und Anbaugerät für KM 04 S
KM 680 02	Auswerfer
KM 685 06 hook set 2	Anschweissshaken (2 Stück)
KM 685 06 eye set 2	Anschweissösen (2 Stück)
KM 685 07 set	Verschleisskanten zum Schutz der Schneidkanten (2 Stück)

Anforderungen Trägergerät

Betriebsdruck bei Literleistung:
max. 26 MPa (260 bar) bei 25 - max. 75 l/min **Druck beachten!**

Technische Zeichnungen



Der KM 604 ist ein zweckmässiger Zweischalengreifer für den Alltagseinsatz - solide, funktionell und kostengünstig.

- ▶ **Maximale Ladehöhe** durch kompakte Bauweise mit liegend angeordnetem Zylinder.
- ▶ **Lange Lebensdauer** durch Verwendung von Schneidkantenmaterial der Brinell-Härte 500 HB und grosszügig dimensionierter Lagerung.
- ▶ **Gleichlauf der Greiferschalen** durch robustes, geschmiedetes Ausgleichsgestänge.
- ▶ **Schraubbare Baggerzähne** im Lieferumfang enthalten.
- ▶ **Gute Grabeigenschaften** durch hohe Schliesskraft (20 kN bei 26 MPa Betriebsdruck).



Komplettpakete Grabgreifer KM 604 c

Typ	Füllinhalt (Liter)	Baubreite E (mm)	Öffnung max. (mm)	Anzahl Zähne	Gewicht (kg)	Schliesskraft (kN)	Traglast (kg)
KM 604-250 c	250	500	1390	5	255	20	3000
KM 604-350 c	350	650	1390	5	275	20	3000
KM 604-450 c	450	800	1390	9	310	20	3000

Lieferumfang: Zweischalengreifer, schraubbare Baggerzähne, Drehmotor KM 04 F, kurze Verbindungsschläuche KM 203 01, obere Aufhängung KM 501 (4500), Rückschlagventil

Grabgreifer KM 604 inkl. Zähne

Typ	Füllinhalt (Liter)	Baubreite E (mm)	Öffnung max. (mm)	Anzahl Zähne	Gewicht (kg)	Schliesskraft (kN)	Traglast (kg)
KM 604-150	150	325	1390	3	185	20	3000
KM 604-200	200	400	1390	3	195	20	3000
KM 604-250	250	500	1390	5	220	20	3000
KM 604-325	325	600	1390	5	235	20	3000
KM 604-350	350	650	1390	5	240	20	3000
KM 604-450	450	800	1390	9	275	20	3000

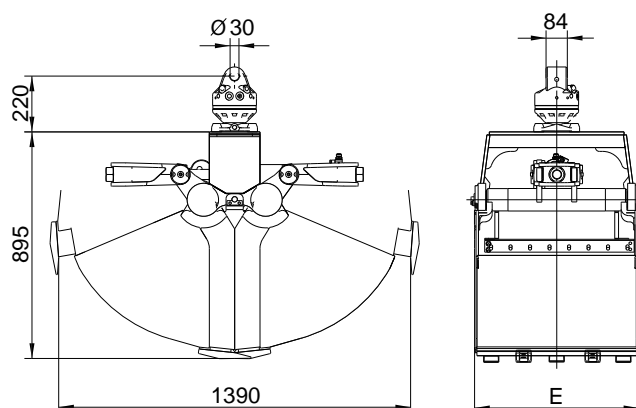
Zubehör

Typ	Beschreibung
KM 04 F	empfohlener KINSHOFER-Drehmotor für KM 604
KM 04 S	KINSHOFER-Drehmotor mit Zapfenanschluss -Traglast 4500 kg
KM 04 S68-30US	empfohlener KINSHOFER-Drehmotor mit Zapfenanschluss für schweren Einsatz
KM 505	Schnellwechsellvorrichtung für KM 04 S
KM 505 HD	Schnellwechsellvorrichtung HD für KM 04 S68-30US
KM 502 (4500)	Reduzierstück zwischen Drehmotor und Anbaugerät
KM 680 01	Auswerfer
KM 685 06 hook set 2	Anschweissshaken (2 Stück)
KM 685 06 eye set 2	Anschweissösen (2 Stück)
KM 685 07 set	Verschleisskanten zum Schutz der Schneidkanten (2 Stück)
KM 685 05	Ansteckvorrichtung für Anpress-Schienen (Traglast max. 250 kg, ohne Anpress-Schienen)
KM 381 09 (720)	Anpress-Schienen - 720 mm lang (2 Stück)
KM 381 09 (1000)	Anpress-Schienen - 1000 mm lang (2 Stück)

Anforderungen Trägergerät

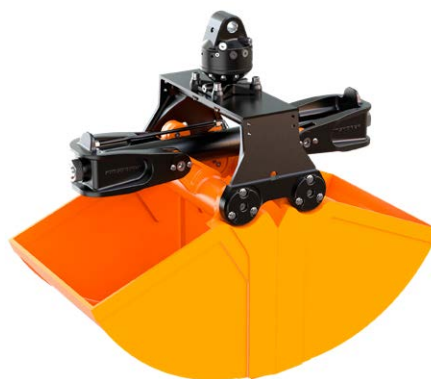
Betriebsdruck bei Literleistung:
26 - 32 MPa (260 - 320 bar) bei 40 - max. 75 l/min

Technische Zeichnungen



Der robuste Grabgreifer KM 605 ist eine gelungene Synthese aus Form, Funktion und Leistung.

- ▷ **Maximale Ladehöhe** durch kompakte Bauweise mit liegend angeordnetem Zylinder.
- ▷ **Lange Lebensdauer** durch Verwendung von Schneidkantenmaterial der Brinell-Härte 500 HB und grosszügig dimensionierter Lagerung.
- ▷ **Gleichlauf der Greiferschalen** durch robustes, geschmiedetes Ausgleichsgestänge.
- ▷ **Schraubbare Baggerzähne** im Lieferumfang enthalten.
- ▷ **Gute Grabeigenschaften** durch hohe Schliesskraft (30 kN bei 26 MPa Betriebsdruck).



Komplettpakete Grabgreifer KM 605 c

Typ	Füllinhalt (Liter)	Baubreite E (mm)	Öffnung max. (mm)	Anzahl Zähne	Gewicht (kg)	Schliesskraft (kN)	Traglast (kg)
KM 605-250 c	250	500	1430	5	320	30	3000
KM 605-350 c	350	650	1430	5	345	30	3000

Lieferumfang: Zweischalengreifer, schraubbare Baggerzähne, Drehmotor KM 04 F, kurze Verbindungsschläuche KM 203 01, obere Aufhängung KM 501 (4500), Rückschlagventil

Grabgreifer KM 605 inkl. Zähne

Typ	Füllinhalt (Liter)	Baubreite E (mm)	Öffnung max. (mm)	Anzahl Zähne	Gewicht (kg)	Schliesskraft (kN)	Traglast (kg)
KM 605-200	200	400	1430	3	265	30	3000
KM 605-250	250	500	1430	5	285	30	3000
KM 605-350	350	650	1430	5	310	30	3000
KM 605-450	450	800	1430	9	340	30	3000
KM 605-550	550	1000	1430	9	375	30	3000
KM 605-650	650	1200	1430	9	410	30	3000

Zubehör

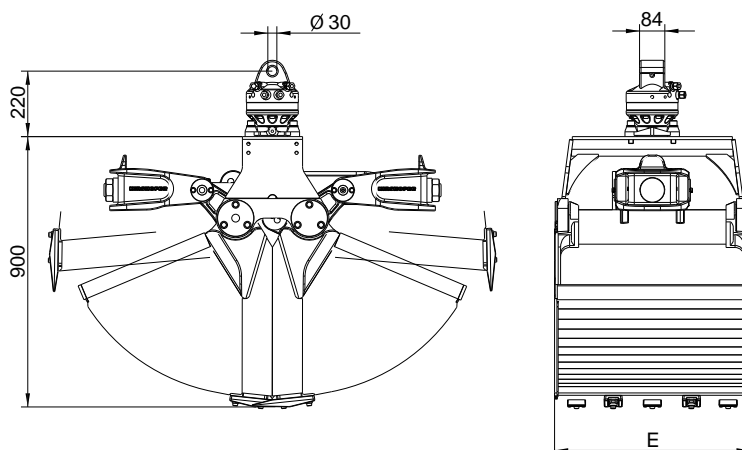
Typ	Beschreibung
KM 04 F	empfohlener KINSHOFER-Drehmotor für KM 605
KM 04 S	KINSHOFER-Drehmotor mit Zapfenanschluss – Traglast 4500 kg
KM 04 S68-30US	empfohlener KINSHOFER-Drehmotor mit Zapfenanschluss für schweren Einsatz
KM 505 HD	Schnellwechsellvorrichtung HD für KM 04 S68-30US
KM 502 (4500)	Reduzierstück zwischen Drehmotor und Anbaugerät
KM 680 01	Auswerfer
KM 685 06 hook set 2	Anschweissshaken (2 Stück)
KM 685 06 eye set 2	Anschweissösen (2 Stück)
KM 685 07 set	Verschleisskanten zum Schutz der waagerechten Schneidkanten (2 Stück)
KM 685 05	Ansteckvorrichtung für Anpress-Schienen (Traglast max. 250 kg, ohne Anpress-Schienen)
KM 381 09 (720)	Anpress-Schienen – 720 mm lang (2 Stück)
KM 381 09 (1000)	Anpress-Schienen – 1000 mm lang (2 Stück)

Anforderungen Trägergerät

Betriebsdruck bei Literleistung:

26 - 32 MPa (260 - 320 bar) bei 40 - max. 75 l/min

Technische Zeichnungen



Der Grabgreifer KM 606 ist eine verstärkte Ausführung des KM 605.
Er verfügt über verstärkte Schneidkanten, Schalen und Schalenträger.

- ▶ **Maximale Ladehöhe** durch kompakte Bauweise mit liegend angeordnetem Zylinder.
- ▶ **Lange Lebensdauer** durch Verwendung von Schneidkantenmaterial der Brinell-Härte 500 HB und grosszügig dimensionierter Lagerung.
- ▶ **Gleichlauf der Greiferschalen** durch robustes, geschmiedetes Ausgleichsgestänge.
- ▶ **Schraubbare Baggerzähne** im Lieferumfang enthalten.
- ▶ **Gute Grabeigenschaften** durch hohe Schliesskraft (30 kN bei 26 MPa Betriebsdruck).



KM 606 hier mit Drehmotor KM 04 F140-30US

Zweischalengreifer KM 606 einzeln inkl. Zähne

Typ	Füllinhalt (Liter)	Baubreite E (mm)	Öffnung max. (mm)	Anzahl Zähne	Gewicht (kg)	Schliesskraft (kN)	Traglast (kg)
KM 606-200	200	400	1430	3	315	30	3000
KM 606-250	250	500	1430	5	335	30	3000
KM 606-350	350	650	1430	5	365	30	3000

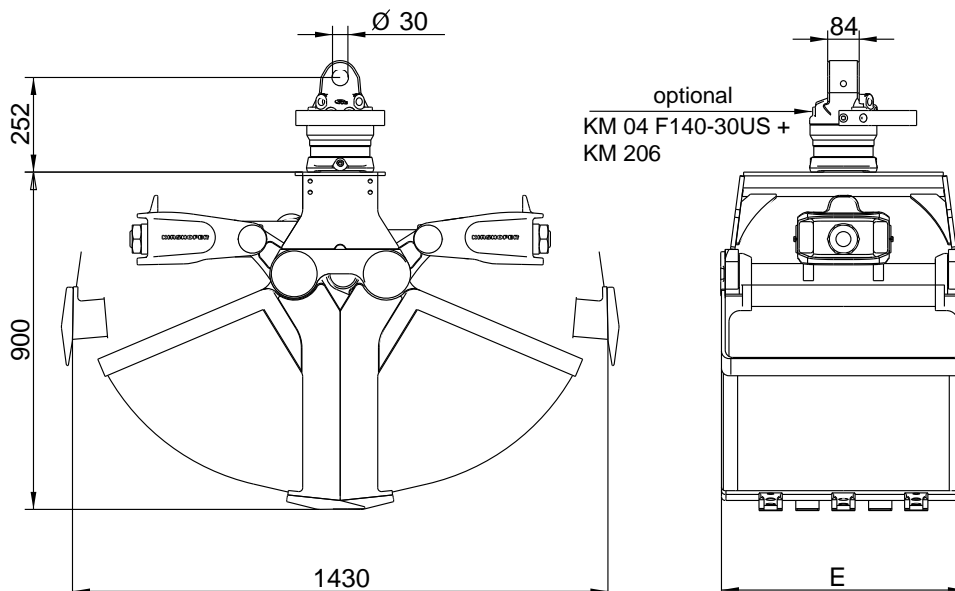
Zubehör

Typ	Beschreibung
KM 04 F	empfohlener KINSHOFER-Drehmotor für KM 606 – abhängig vom Einsatz
KM 04 F140-30US	empfohlener KINSHOFER-Drehmotor für KM 606 – abhängig vom Einsatz
KM 06 F140-40	empfohlener KINSHOFER-Drehmotor für KM 606 – abhängig vom Einsatz
KM 04 S	KINSHOFER-Drehmotor mit Zapfenanschluss – Traglast 4500 kg
KM 04 S68-30US	empfohlener KINSHOFER-Drehmotor mit Zapfenanschluss für schweren Einsatz
KM 505 HD	Schnellwechsellvorrichtung HD für KM 04 S68-30US
KM 502 (4500)	Reduzierstück zwischen Drehmotor und Anbaugerät
KM 680 01	Auswerfer
KM 685 06 hook set 2	Anschweissshaken (2 Stück)
KM 685 06 eye set 2	Anschweissösen (2 Stück)
KM 685 07 set	Verschleisskanten zum Schutz der waagerechten Schneidkanten (2 Stück)
KM 685 05	Ansteckvorrichtung für Anpress-Schienen (Traglast max. 250 kg, ohne Anpress-Schienen)
KM 381 09 (720)	Anpress-Schienen – 720 mm lang (2 Stück)
KM 381 09 (1000)	Anpress-Schienen – 1000 mm lang (2 Stück)
KM 203 01	kurze Verbindungsschläuche

Anforderungen Trägergerät

Betriebsdruck bei Literleistung:
26 - 32 MPa (260 - 320 bar) bei 40 - max. 75 l/min

Technische Zeichnungen



KM 605U - ein Mehrzweck-Zweischalengreifer mit seitlich offenen Schalen für einen vielseitigen Einsatz z.B. zum Graben in Erde und Kies und für den Umschlag von sperrigen Gütern wie z.B. Abfall.

- ▷ **Maximale Ladehöhe** durch kompakte Bauweise mit liegend angeordnetem Zylinder.
- ▷ **Lange Lebensdauer** durch Verwendung von Schneidkantenmaterial der Brinell-Härte 500 HB und grosszügig dimensionierter Lagerung.
- ▷ **Gleichlauf der Greiferschalen** durch robustes, geschmiedetes Ausgleichsgestänge.
- ▷ **Hohe Sicherheit** bei der Hydraulik durch Rückschlagventil, wodurch selbst bei Druckabfall die Schliesskraft konstant gehalten werden kann.
- ▷ **Zusatzschneidkanten** (beidseitig nutzbar) und **Anschweissshaken** sind im Lieferumfang enthalten.
- ▷ **Kraftvolles Arbeiten** durch hohe Schliesskraft (28 kN bei 26 MPa Betriebsdruck).



Komplettpakete Universalgreifer KM 605U c

Typ	Füllinhalt (Liter)	Baubreite E (mm)	Öffnung max. (mm)	Zähne (optional)	Gewicht (kg)	Schliesskraft (kN)	Traglast (kg)
KM 605U-300 c	300	670	1545	5	390	28	3000
KM 605U-400 c	400	820	1545	7	415	28	3000

Lieferumfang: Universalgreifer, Drehmotor KM 04 F, obere Aufhängung KM 501 (4500), Verschleisskanten KM 685 07, kurze Verbindungsschläuche KM 203 01, Anschweissshaken KM 685 06 hook set 2, Rückschlagventil

Universalgreifer KM 605U

Typ	Füllinhalt (Liter)	Baubreite E (mm)	Öffnung max. (mm)	Zähne (optional)	Gewicht (kg)	Schliesskraft (kN)	Traglast (kg)
KM 605U-250	250	570	1545	5	340	28	3000
KM 605U-300	300	670	1545	5	355	28	3000
KM 605U-400	400	820	1545	7	380	28	3000
KM 605U-450	450	920	1545	7	390	28	3000
KM 605U-500	500	1020	1545	9	410	28	3000
KM 605U-600	600	1220	1545	9	440	28	3000

Zubehör

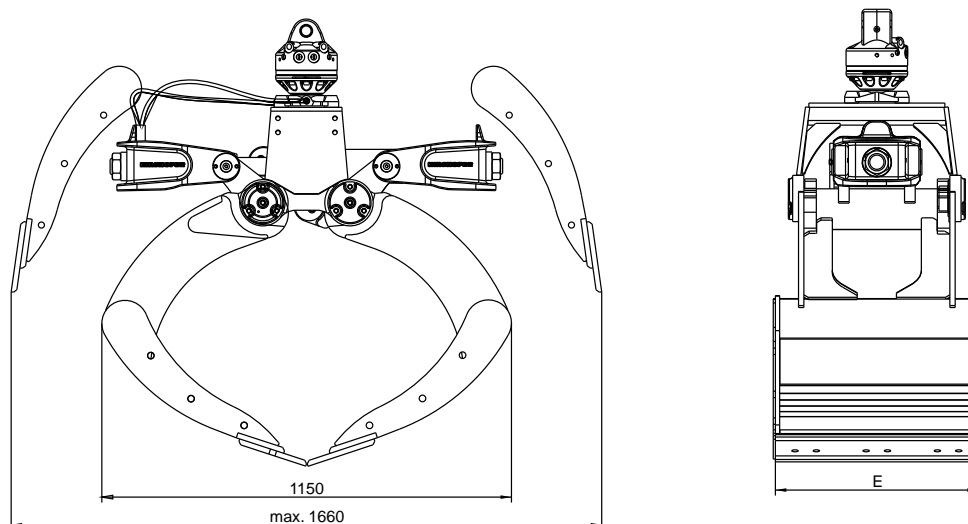
Typ	Beschreibung
KM 04 F	empfohlener KINSHOFER-Drehmotor für KM 605U
KM 04 S	KINSHOFER-Drehmotor mit Zapfenanschluss - Traglast 4500 kg
KM 04 S68-30US	empfohlener KINSHOFER-Drehmotor mit Zapfenanschluss für schweren Einsatz
KM 505 HD	Schnellwechsellvorrichtung HD für KM 04 S68-30US
KM 502 (4500)	Reduzierstück zwischen Drehmotor und Anbaugerät
KM 685 05	Ansteckvorrichtung für Anpress-Schienen (Traglast max. 250 kg, ohne Anpress-Schienen)
KM 381 09 (720)	Anpress-Schienen - 720 mm lang (2 Stück)
KM 381 09 (1000)	Anpress-Schienen - 1000 mm lang (2 Stück)
KM 685 09 C	Seitenwände geschraubt für leichte Grabarbeiten (Wandstärke 8 mm, 4 Stück)

Anforderungen Trägergerät

Betriebsdruck bei Literleistung:

26 - 32 MPa (260 - 320 bar) bei 40 - max. 75 l/min

Technische Zeichnungen



Der KM 605U-Z für Z-Krane liegt in Transportstellung sicher am Kranarm an. Die spezielle Aussparung am Schalenträger ermöglicht es, einen großen Universalgreifer zu transportieren, ohne dass dieser über die Baubreite des Trägerfahrzeuges (2,55 m) hinausragt*. Zudem gibt es keinen Verlust des Greifervolumens.

* abhängig von Kran-Kinematik und -Aufbau

- ▶ **Maximale Ladehöhe** durch kompakte Bauweise mit liegend angeordneten Zylindern.
- ▶ **Lange Lebensdauer** durch Verwendung von Schneidkantenmaterial der Brinell-Härte 500 HB und grosszügig dimensionierter Lagerung.
- ▶ **Gleichlauf der Greiferschalen** durch robustes, geschmiedetes Ausgleichsgestänge.
- ▶ **Hohe Sicherheit** bei der Hydraulik durch Rückschlagventil, wodurch selbst bei Druckabfall die Schliesskraft konstant gehalten werden kann.
- ▶ **Zusatzschneidkanten** (beidseitig nutzbar) und **Anschweisschaken** sind im Lieferumfang enthalten.
- ▶ **Kraftvolles Arbeiten** durch hohe Schliesskraft (29 kN bei 26 MPa Betriebsdruck).



Komplettpaket Universalgreifer KM 605U-Z c

Typ	Füllinhalt (Liter)	Baubreite E (mm)	Höhe C (ohne Drehmotor) (mm)	Öffnung A max. (mm)	Gewicht (kg)	Schliesskraft (kN)	Traglast (kg)
KM 605U-Z-500 c	500	1020	1060	1605	487	29	3000

Lieferumfang: Universalgreifer mit Aussparung, Drehmotor KM 04 F, obere Aufhängung KM 501 (4500), Verschleisskanten KM 685 07, kurze Verbindungsschläuche KM 203 01, Anschweisschaken KM 685 06 hook set 2, Rückschlagventil

Universalgreifer KM 605U-Z einzeln

Typ	Füllinhalt (Liter)	Baubreite E (mm)	Höhe C (mm)	Öffnung A max. (mm)	Gewicht (kg)	Schliesskraft (kN)	Traglast (kg)
KM 605U-Z-500	500	1020	1060	1605	458	29	3000

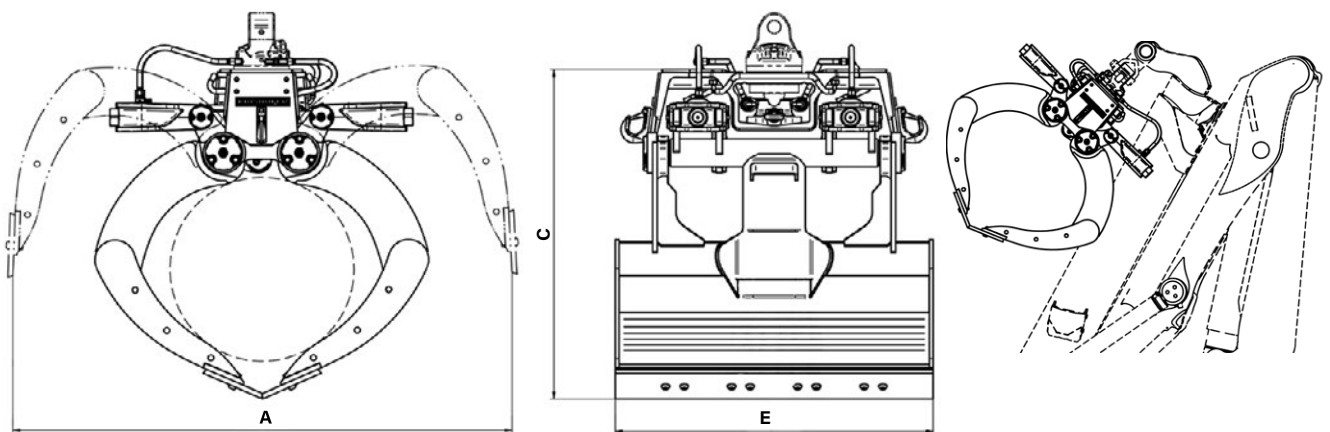
Zubehör

Typ	Beschreibung
KM 04 F140-30US	empfohlener KINSHOFER-Drehmotor für KM 605U-Z für schweren Einsatz
KM 04 S	KINSHOFER-Drehmotor mit Zapfenanschluss – Traglast 4500 kg
KM 04 S68-30US	empfohlener KINSHOFER-Drehmotor mit Zapfenanschluss für schweren Einsatz
KM 505 HD	Schnellwechsellvorrichtung HD für KM 04 S68-30US
KM 502 (4500)	Reduzierstück zwischen Drehmotor und Anbaugerät
KM 685 05	Ansteckvorrichtung für Anpress-Schienen (Traglast max. 250 kg, ohne Anpress-Schienen)
KM 381 09 (720)	Anpress-Schienen – 720 mm lang (2 Stück)
KM 381 09 (1000)	Anpress-Schienen – 1000 mm lang (2 Stück)
KM 685 09 C	Seitenwände geschraubt für leichte Grabarbeiten (Wandstärke 8 mm, 4 Stück)

Anforderungen Trägergerät

Betriebsdruck bei Literleistung:
26 MPa (260 bar) bei 25 - max. 90 l/min

Technische Zeichnungen



Der KM 622 kann als Schüttgutgreifer mit schmalen Schalenräger neben den Umschlagarbeiten auch Grabarbeiten effizient erfüllen. Der KM 622S ist eine verstärkte Variante mit 6t- oder 10t-Holzdrehmotor.

- ▷ **Grabarbeiten** sind aufgrund der Schalengeometrie möglich.
- ▷ **Gute Zugänglichkeit** der Schalen aufgrund des schmalen Schalenrägers ermöglicht problemlose, seitliche Befüllung von Hand.
- ▷ **Kein Rückstand beim Ladegut**, da Schneidkanten im geöffneten Zustand senkrecht stehen und so das Ausräumen von Ecken z.B. in Güterwaggons ermöglichen.
- ▷ **Effiziente Konstruktion** durch die Kombination von Ausgleichmechanik und Zylinderschutz schont Kolbenstange und Dichtungen und spart Gewicht. Der schmale, verwindungssteife Schalenräger ermöglicht das geringe Gewicht des Greifers.
- ▷ **Lange Lebensdauer** durch belastungsgerecht geformte Verstärkungen der Greiferschalen, Versteifungsbleche im Schalenräger, Verwendung von Schneidkantenmaterial der Brinell-Härte 500 HB und grosszügig dimensionierte Lagerung.
- ▷ **Effizientes Arbeiten** durch hohe Schliesskraft
(KM 622: 20 kN bei 26 MPa / KM 622S: 29 kN bei 26 MPa Betriebsdruck).



Komplettpakete Schüttgutgreifer KM 622 c

Typ	Füllinhalt (Liter)	Baubreite (mm)	Öffnung A max. (mm)	Zähne (optional)	Gewicht (kg)	Schliesskraft (kN)	Traglast (kg)
KM 622-300 c	300	640	1670	5	360	20	3000
KM 622-400 c	400	800	1670	9	390	20	3000
KM 622-500 c	500	1000	1670	9	415	20	3000

Lieferumfang: Schüttgutgreifer, Drehmotor KM 04 F, kurze Verbindungsschläuche KM 203 01, obere Aufhängung KM 501 (4500), Rückschlagventil, Druckbegrenzungsventil

Komplettpakete Schüttgutgreifer verstärkt KM 622S (andere Größen auf Anfrage)

Typ	Füllinhalt (Liter)	Baubreite (mm)	Öffnung A max. (mm)	Zähne (optional)	Gewicht (kg)	Schliesskraft (kN)	Traglast (kg)
KM 622S-500-6t c	500	800	1960	9	450	29	3000
KM 622S-500-10t c	500	800	1960	9	470	29	3000

Lieferumfang: Schüttgutgreifer, Drehmotor (6t: KM 06 F173-35; 10t: KM 10 F173-35/1) mit Schlauchschutz, kurze Schläuche KM 203 01, obere Aufhängung KM 501, Anschweissshaken KM 685 06 hook set 2, Rückschlagventil, Druckbegrenzungsventil

Schüttgutgreifer KM 622

Typ	Füllinhalt (Liter)	Baubreite (mm)	Öffnung A max. (mm)	Zähne (optional)	Gewicht (kg)	Schliesskraft (kN)	Traglast (kg)
KM 622-300	300	640	1670	5	315	20	3000
KM 622-400	400	800	1670	9	345	20	3000
KM 622-500	500	1000	1670	9	370	20	3000

Zubehör

Typ	Beschreibung
KM 04 F	empfohlener KINSHOFER-Drehmotor für KM 622
KM 04 S68-30US	empfohlener KINSHOFER-Drehmotor mit Zapfenanschluss für schweren Einsatz
KM 505 HD	Schnellwechsellvorrichtung HD für KM 04 S68-30US
KM 685 06 hook set 2	Anschweissshaken (2 Stück)
KM 685 07 set	Verschleisskanten zum Schutz der waagerechten Schneidkanten (2 Stück)

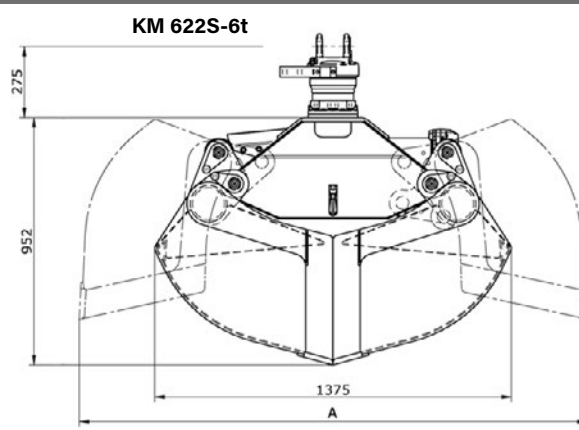
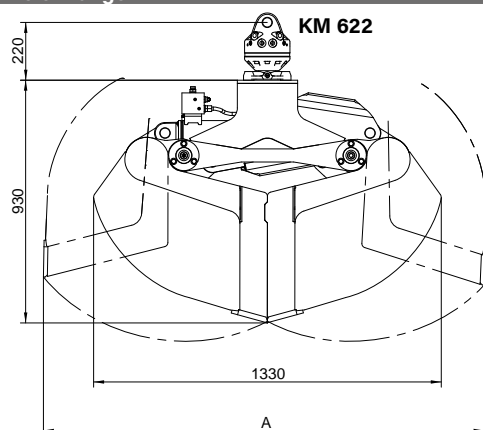
Anforderungen Trägergerät

Betriebsdruck bei Literleistung:

KM 622: 26 - 37 MPa (260 - 370 bar) bei max. 40 l/min / 26 MPa (260 bar) bei max. 75 l/min

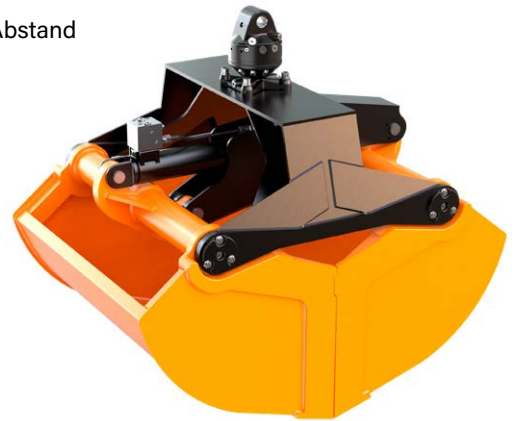
KM 622S: 24 MPa (240 bar) bei 40 - 75 l/min

Technische Zeichnungen



Der KM 602 ist ein robuster Schüttgutgreifer für Grabarbeiten mit hoher Umschlagsleistung zum Laden von Erdaushub, Bauschutt und sonstigen Schüttgütern.

- ▶ **Hohe Umschlagsleistung** durch zweckmässige Schalenform und weiten Abstand der Schalendrehpunkte (gutes Füllverhalten).
- ▶ **Kein Rückstand beim Ladegut**, da Schneidkanten im geöffneten Zustand senkrecht stehen und so das Ausräumen von Ecken z.B. in Güterwaggons ermöglichen.
- ▶ **Effiziente Konstruktion** durch die Kombination von Ausgleichmechanik und Zylinderschutz schont Kolbenstange und Dichtungen und spart Gewicht.
- ▶ **Lange Lebensdauer** durch belastungsgerecht geformte Verstärkungen der Greiferschalen, Versteifungsbleche im Schalenträger, Verwendung von Schneidkantenmaterial der Brinell-Härte 500 HB und grosszügig dimensionierte Lagerung.
- ▶ **Effizientes Arbeiten** durch hohe Schliesskraft (28 kN bei 26 MPa Betriebsdruck).



Komplettpakete Schüttgutgreifer KM 602 c

Typ	Füllinhalt (Liter)	Baubreite E (mm)	Öffnung A max. (mm)	Zähne (optional)	Gewicht (kg)	Schliesskraft (kN)	Traglast (kg)
KM 602-400 c	400	800	1830	9	490	28	3000
KM 602-500 c	500	1000	1830	9	535	28	3000
KM 602-650 c	650	1200	1830	9	595	28	3000

Lieferumfang: Schüttgutgreifer, Drehmotor KM 04 F, kurze Verbindungsschläuche KM 203 01, obere Aufhängung KM 501 (4500), Rückschlagventil, Druckbegrenzungsventil

Schüttgutgreifer KM 602

Typ	Füllinhalt (Liter)	Baubreite E (mm)	Öffnung A max. (mm)	Zähne (optional)	Gewicht (kg)	Schliesskraft (kN)	Traglast (kg)
KM 602-300	300	500	1830	5	360	28	3000
KM 602-400	400	800	1830	9	425	28	3000
KM 602-500	500	1000	1830	9	465	28	3000
KM 602-650	650	1200	1830	9	515	28	3000
KM 602-1000	1000	1200	2190	9	585	23	3000

Zubehör

Typ	Beschreibung
KM 04 F	empfohlener KINSHOFER-Drehmotor für KM 602
KM 04 S68-30US	empfohlener KINSHOFER-Drehmotor mit Zapfenanschluss für schweren Einsatz
KM 505 HD	Schnellwechsellvorrichtung HD für KM 04 S68-30US
KM 502 (4500)	Reduzierstück zwischen Drehmotor und Anbaugerät
KM 685 06 hook set 2	Anschweisschaken (2 Stück)
KM 685 06 eye set 2	Anschweissösen (2 Stück)
KM 685 07 set	Verschleisskanten zum Schutz der waagerechten Schneidkanten (2 Stück)

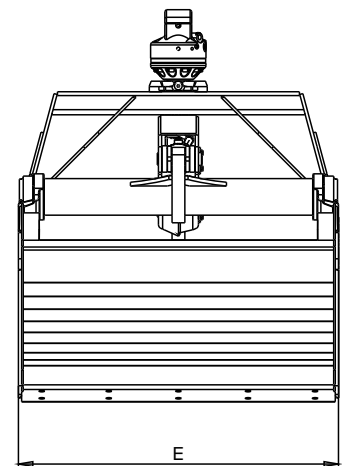
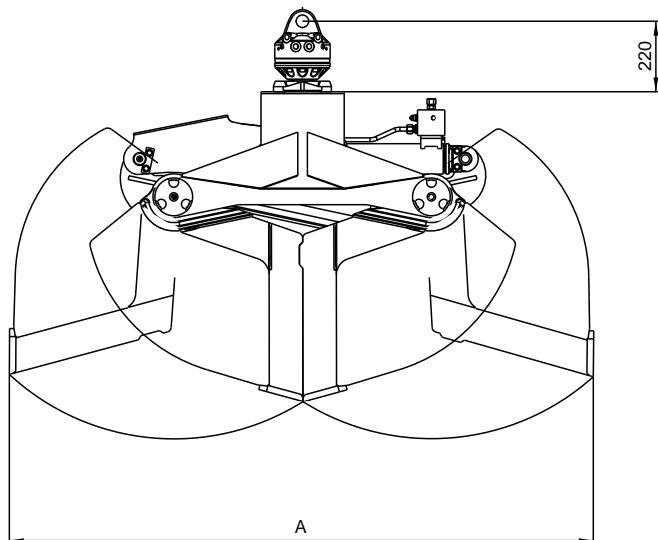
Anforderungen Trägergerät

Betriebsdruck bei Literleistung:

26 MPa (260 bar) bei max. 75 l/min

26 - 37 MPa (260 - 370 bar) bei max. 40 l/min

Technische Zeichnungen



Der KM 603 ist ein zweckmässiger Zweischalengreifer mit stehendem Zylinder für den Alltagseinsatz - ideal zum Aushub von Fundamenten, Kabelkanälen und ähnlichen Anwendungen im Erd- und Tiefbau.

- ▷ **Hohe Grableistung** durch gutes Eintauchverhalten und bewährte Schalengeometrie.
- ▷ **Lange Lebensdauer** durch Verwendung von Schneidkantenmaterial der Brinell-Härte 500 HB und grosszügig dimensionierter Lagerung. Der Hydraulikzylinder ist im Hubkasten gegen Beschädigungen geschützt.
- ▷ **Gleichlauf der Greiferschalen** durch grosszügig dimensionierte Schubstangen zwischen Hubkasten und Schalen.
- ▷ **Schraubbare Baggerzähne** im Lieferumfang enthalten.
- ▷ **Gute Grabeigenschaften** durch hohe Schliesskraft (20 kN bei 26 MPa Betriebsdruck).



→ Alternativ zum KM 603 kann der KM 604HPX mit Grabverlängerung verwendet werden.

Komplettpakete Grabgreifer KM 603 c

Typ	Füllinhalt (Liter)	Baubreite E (mm)	Öffnung A max. (mm)	Anzahl Zähne	Gewicht (kg)	Schliesskraft (kN)	Traglast (kg)
KM 603-250 c	250	500	1390	5	330	20	3000
KM 603-350 c	350	650	1390	5	355	20	3000

Lieferumfang: Zweischalengreifer, schraubbare Baggerzähne, Drehmotor KM 04 F, kurze Verbindungsschläuche KM 203 01, obere Aufhängung KM 501 (4500), Rückschlagventil

Grabgreifer KM 603 inkl. Zähne

Typ	Füllinhalt (Liter)	Baubreite E (mm)	Öffnung A max. (mm)	Anzahl Zähne	Gewicht (kg)	Schliesskraft (kN)	Traglast (kg)
KM 603-150	150	325	1390	3	260	20	3000
KM 603-200	200	400	1390	3	275	20	3000
KM 603-250	250	500	1390	5	295	20	3000
KM 603-325	325	600	1390	5	315	20	3000
KM 603-350	350	650	1390	5	320	20	3000
KM 603-450	450	800	1390	9	355	20	3000

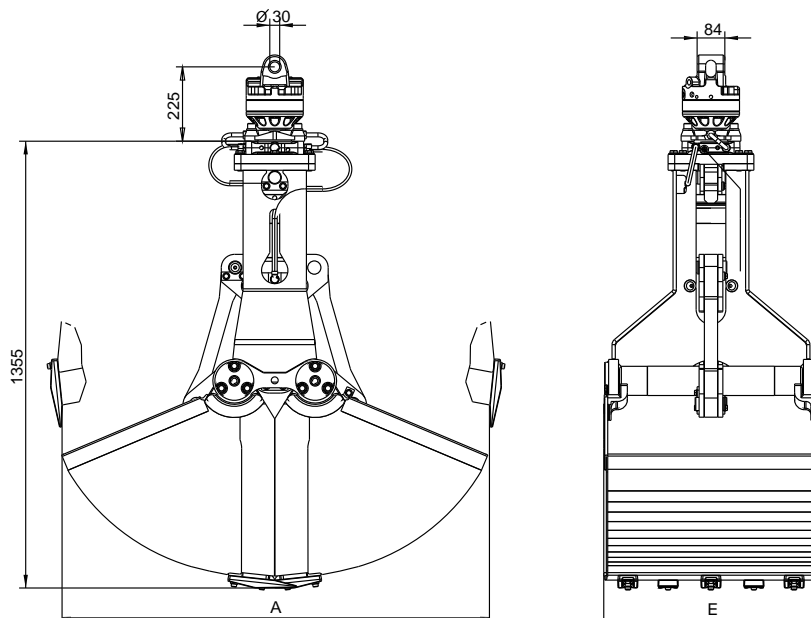
Zubehör

Typ	Beschreibung
KM 04 F	empfohlener KINSHOFER-Drehmotor für KM 603
KM 04 S	KINSHOFER-Drehmotor mit Zapfenanschluss -Traglast 4500 kg
KM 04 S68-30US	empfohlener KINSHOFER-Drehmotor mit Zapfenanschluss für schweren Einsatz
KM 505	Schnellwechsellvorrichtung für KM 04 S
KM 505 HD	Schnellwechsellvorrichtung HD für KM 04 S68-30US
KM 502 (4500)	Reduzierstück zwischen Drehmotor und Anbaugerät
KM 680 01	Auswerfer
KM 685 06 hook set 2	Anschweisshaken (2 Stück)
KM 685 06 eye set 2	Anschweissösen (2 Stück)
KM 685 07 set	Verschleisskanten zum Schutz der waagerechten Schneidkanten (2 Stück)

Anforderungen Trägergerät

Betriebsdruck bei Literleistung:
max. 26 MPa (260 bar) bei 25 - max. 75 l/min
Druck beachten!

Technische Zeichnungen



Der robuste Grabgreifer KM 607 mit zwei stehenden Hydraulikzylindern ist ideal für schwere Grabarbeiten in gewachsenem Boden für den Erd- und Tiefbau.

- ▶ **Hohe Grableistung** durch gutes Eintauchverhalten und bewährte Schalengeometrie.
- ▶ **Lange Lebensdauer** durch Verwendung von Schneidkantenmaterial der Brinell-Härte 500 HB und grosszügig dimensionierter Lagerung. Die Hydraulikzylinder sind mit Kolbenstangenschutz und Rückschlagventil ausgestattet.
- ▶ **Gleichlauf der Greiferschalen** durch robustes, geschmiedetes Ausgleichgestänge.
- ▶ **Schraubbare Baggerzähne** im Lieferumfang enthalten.
- ▶ **Gute Grabeigenschaften** durch hohe Schliesskraft (32 kN bei 26 MPa Betriebsdruck).



→ Alternativ zum KM 607 kann der KM 605HPX mit Grabverlängerung verwendet werden.

Komplettpakete Grabgreifer KM 607 c

Typ	Füllinhalt (Liter)	Baubreite E (mm)	Öffnung max. (mm)	Anzahl Zähne	Gewicht (kg)	Schliesskraft (kN)	Traglast (kg)
KM 607-215 c	215	500	1295	5	320	32	3000
KM 607-255 c	255	600	1295	5	335	32	3000

Lieferumfang: Zweischalengreifer, schraubbare Baggerzähne, Drehmotor KM 04 F, kurze Verbindungsschläuche KM 203 01, obere Aufhängung KM 501 (4500), Rückschlagventil

Grabgreifer KM 607 inkl. Zähne

Typ	Füllinhalt (Liter)	Baubreite E (mm)	Öffnung max. (mm)	Anzahl Zähne	Gewicht (kg)	Schliesskraft (kN)	Traglast (kg)
KM 607-135	135	325	1295	3	260	32	3000
KM 607-170	170	400	1295	3	270	32	3000
KM 607-215	215	500	1295	5	285	32	3000
KM 607-255	255	600	1295	5	300	32	3000
KM 607-340	340	800	1295	9	385	32	3000

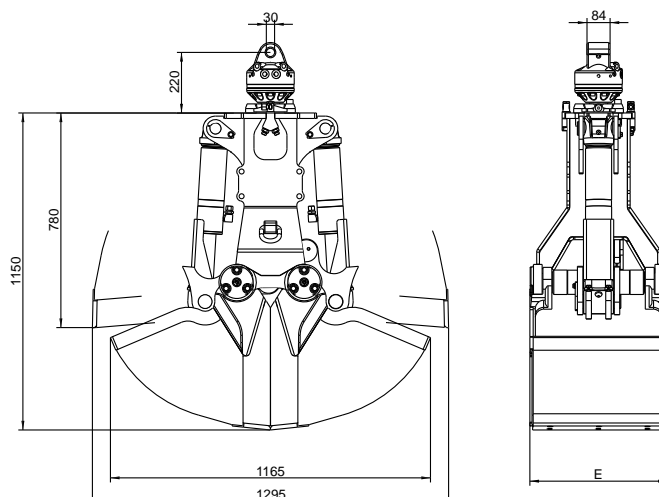
Zubehör

Typ	Beschreibung
KM 04 F	empfohlener KINSHOFER-Drehmotor für KM 607
KM 04 S	KINSHOFER-Drehmotor mit Zapfenanschluss -Traglast 4500 kg
KM 04 S68-30US	empfohlener KINSHOFER-Drehmotor mit Zapfenanschluss für schweren Einsatz
KM 505 HD	Schnellwechsellvorrichtung HD für KM 04 S68-30US
KM 502 (4500)	Reduzierstück zwischen Drehmotor und Anbaugerät
KM 680 01	Auswerfer (nicht für Baubreite 800 mm)
KM 685 06 hook set 2	Anschweissshaken (2 Stück)
KM 685 06 eye set 2	Anschweissösen (2 Stück)
KM 685 07 set	Verschleisskanten zum Schutz der Schneidkanten (2 Stück)

Anforderungen Trägergerät

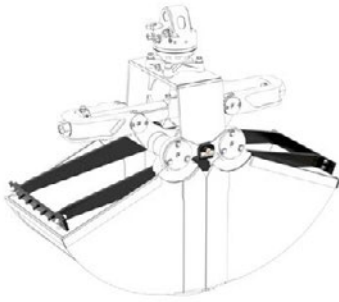
Betriebsdruck bei Literleistung:
max. 26 MPa (260 bar) bei 25 - max. 75 l/min **Druck beachten!**

Technische Zeichnungen



KM 680 - Auswerfer

Auswerfer können an Zweischalengreifer mit geringen Baubreiten angebracht werden. Sie reinigen während des Öffnungsvorganges die Innenseiten der Grabschalen von haftenden Materialien – wie z.B. Lehm – automatisch. Die Konstruktion variiert je nach Greifertyp.



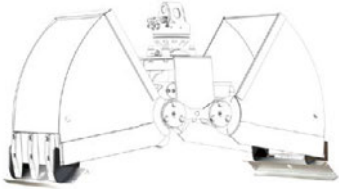
Typ	für Greifer
KM 680 01	KM 603/604 / 604HPX/605 / 605HPX / 606/607
KM 680 02	KM 626HPX / KM 626
KM 505 04	Zwischenstück-Set für KM 604HPX / 605 HPX / 626 HPX in Verbindung mit Schnellwechseleinrichtung KM 505 & KM 505 HD und Auswerfer KM 680



Zwischenstück für die Kombination KM 505 (HD) + **HPXdrive** + Auswerfer

KM 685 05 - Ansteckvorrichtung für Anpress-Schienen und Anpress-Schienen

Die Ansteckvorrichtung ermöglicht die Aufnahme von Anpress-Schienen oder Schachtringeinsätzen an Zweischalengreifern zum Verladen von Gehwegplatten, Randsteinen, Schachtringen etc.. Die Ansteckvorrichtung kann nur mit **Rückschlagventil** verwendet werden. Ein gleichzeitiger Einsatz mit Auswerfer ist nicht möglich.



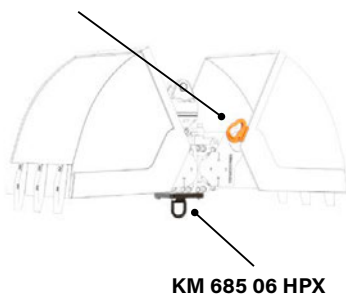
Typ	Beschreibung
KM 685 05	Ansteckvorrichtung für Anpress-Schienen (max. Traglast 250 kg)
KM 381 09 (720)	Anpress-Schienen – 720 mm lang (2 Stück)
KM 381 09 (1000)	Anpress-Schienen – 1000 mm lang (2 Stück)

Ansteckvorrichtung für Anpress-Schienen ist für die Greifertypen KM 603/ 604/ 604HPX/ 604U HPX/ 605/ 605U/ 605HPX/ 605U HPX/ 606 verfügbar.

KM 685 06 - Zentraler Aufhängepunkt, Anschweissösen oder Anschweissshaken

Der zentrale Aufhängepunkt für den **HPXdrive**, Anschweissösen oder Anschweissshaken dienen zum Einhängen von Hebegurten oder Ketten. Die maximale Traglast pro Öse bzw. Haken beträgt 1000 kg.

KM 685 06 hook



KM 685 06 HPX

Typ	Beschreibung
KM 685 06 HPX SD	zum Einhängen von Hebegurten oder Ketten, 1 Stück
KM 685 06 HPX HD	zum Einhängen von Hebegurten oder Ketten, 1 Stück
KM 685 06 hook	zum Einhängen von Hebegurten oder Ketten, 1 Stück
KM 685 06 hook set 2	zum Einhängen von Hebegurten oder Ketten, 2 Stück
KM 685 06 hook set 4	zum Einhängen von Hebegurten oder Ketten, 4 Stück
KM 685 06 eye	zum Einhängen von Hebegurten oder Ketten, 1 Stück
KM 685 06 eye set 2	zum Einhängen von Hebegurten oder Ketten, 2 Stück



zentraler Aufhängepunkt
(nur für HPX)

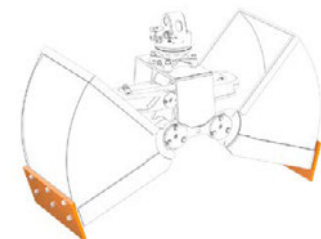


Anschweissshaken



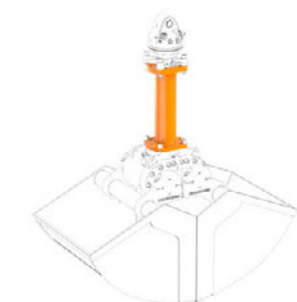
Anschweissöse
(nicht mit HPX)

KM 685 07 - Verschleisskanten (2 Stück)



Typ	Beschreibung
KM 685 07 set	Verschleisskanten (2 Stück) zum Schutz der waagerechten Schneidkanten

KM 685 08 - Grabverlängerung für **HPXdrive Standard** oder **HPXdrive Heavy Duty**



Typ	Beschreibung
KM 685 08 HPX-450	HPXdrive Grabverlängerung für den Kanal- und Tiefbau 450 mm (30 kg)

Der seit Jahren bewährte asymmetrische Mehrschalengreifer KM 652/2 mit Halbschalen ermöglicht einen problemlosen Transport am Kranarm, da er nicht über die Baubreite des Trägerfahrzeuges herausragt. Er wird für Schrott-, Baustoff- und Abfallumschlag eingesetzt – je nach Einsatzzweck in verschiedenen Bauformen – 5-armig (KM 652-5/2) oder 6-armig (KM 652-6/2).

- ▷ **Asymmetrische Konstruktion:** der Mehrschalengreifer liegt in seiner Transportstellung flach am Kranarm an (vgl. Abb. unten links).
- ▷ **Spezielle Aussparung am Schalenträger** ermöglicht den Transport eines grossen Mehrschalengreifers, der nicht über die Baubreite des Trägerfahrzeuges (2,5 m) heraussteht.
- ▷ **Halbschalen** serienmäßig, an unteren Segmentkanten schliessend für den Umschlag von Spänen, Schrott, Abfall, Schutt etc.
- ▷ **Rückschlagventil** garantiert sicheres Halten der Last selbst bei Druckabfall.
- ▷ **Lange Lebensdauer** durch robuste Bauweise – Ölverteiler und Hydraulikschläuche sind geschützt im Mittelteil verbaut, grosszügig dimensionierte Lagerung, verschleissfeste Schalen der Brinell-Härte 400HB, Zylinder mit Kolbenstangenschutz, Anschläge für beide Greifarmendlagen.
- ▷ **Kraftvoller Einsatz** durch hohe Schliesskraft (13 kN bei 26 MPa Betriebsdruck).



Asymmetrische Mehrschalengreifer KM 652-5/2 und KM 652-6/2

Typ	Anzahl Greifarme	Füllinhalt (Liter)	Öffnung Ø A (mm)	Baubreite E (geschlossen) (mm)	Höhe C (mm)	Gewicht (ohne Motor) (kg)	Traglast (kg)	Schliesskraft (kN)
KM 652-5/2	5	240	1790	1065	1110	350	2500	13
KM 652-6/2	6	240	1790	1065	1110	410	2500	13

Lieferumfang: Mehrschalengreifer, Rückschlagventil

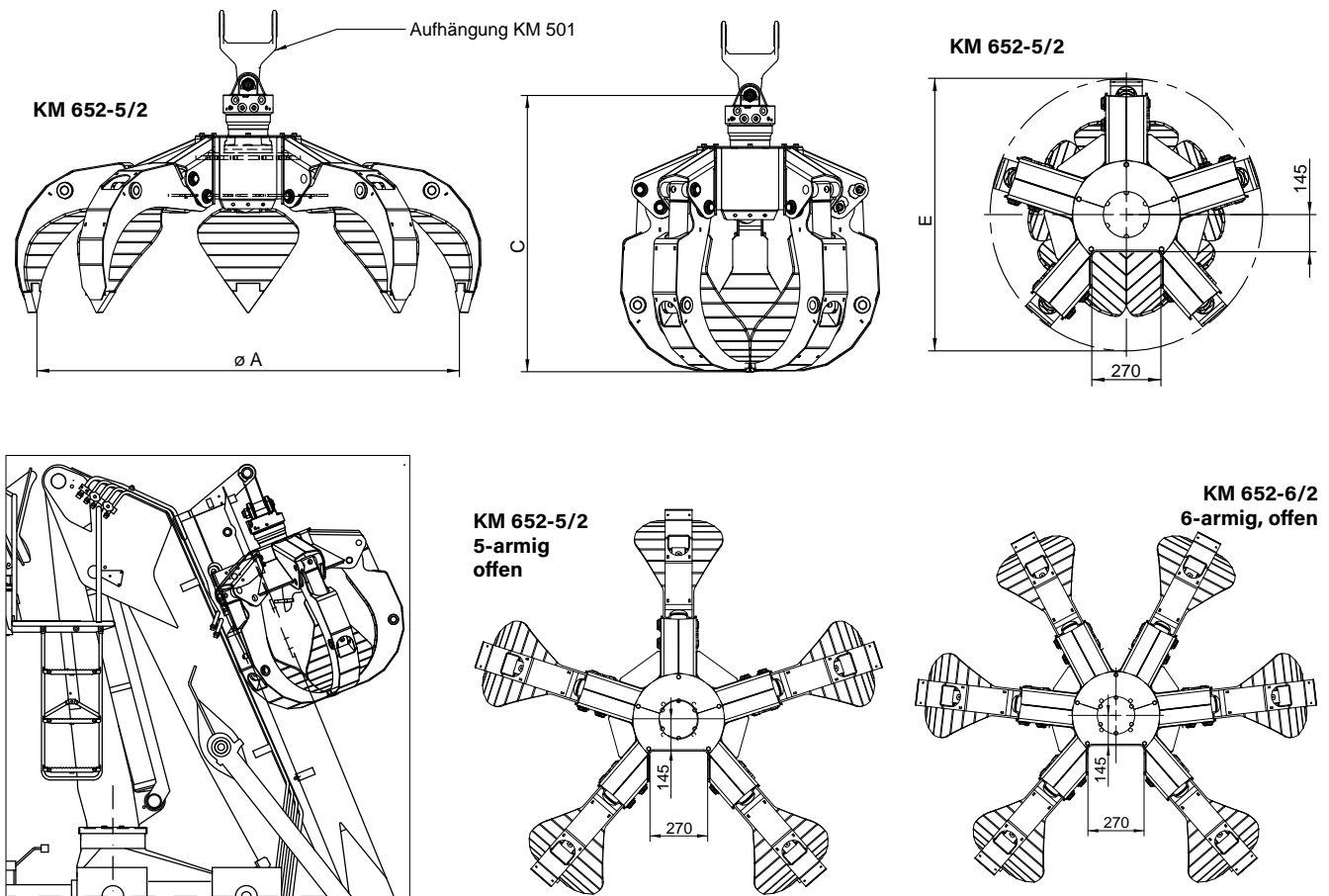
Zubehör

Typ	Beschreibung
KM 06 F173-35	empfohlener KINSHOFER-Drehmotor für KM 652/2

Anforderungen Trägergerät

Betriebsdruck bei Literleistung:
max. 26 MPa (260 bar) bei 25 - max. 75 l/min **Druck beachten!**

Technische Zeichnungen



Der neue robuste Mehrschalengreifer KM 652-5V wird für Schrott-, Baustoff- und Abfallumschlag eingesetzt. Der 5-armige Greifer ist mit drei verschiedenen Füllinhalten erhältlich.

- ▷ **KM 652V:** Halbschalen (an unteren Segmentkanten schliessend) für den Umschlag von Spänen, Schrott, Abfall, Schutt etc.
- ▷ **Lastöse** am Mittelstück dient als zusätzliches Anschlagmittel.
- ▷ **Lange Lebensdauer** durch robuste Bauweise – Ölverteiler und Hydraulikschläuche sind geschützt im Mittelteil verbaut, grosszügige dimensionierte Lagerung, verschleissfeste Schalen mit der Brinell-Härte 400HB, Zylinder mit Kolbenstangenschutz, Anschläge für beide Greifarmendlagen.
- ▷ **Kraftvoller Einsatz** durch hohe Schliesskraft.
- ▷ **Austauschbarer, geschraubter Ölverteiler mit schlauchlosem Drehmotor-Direktanschluss** integriert.
- ▷ Auch als **Variante ohne Drehmotor mit Aufhängeöse für Seilhaken** erhältlich.
- ▷ **Optional mit Rückschlagventilplatte.**



Mehrschalengreifer KM 652-5V einzeln

Typ	Anzahl Greifarme	Füllinhalt (Liter)	Öffnung A (mm)	Baubreite E (geschlossen) (mm)	Höhe C (ohne Motor) (mm)	Gewicht (ohne Motor) (kg)	Traglast (kg)	Schliesskraft (kN)
KM 652-5-180V	5	180	1260	934	685	295	2000	18
KM 652-5-230V	5	230	1308	934	710	300	2000	18
KM 652-5-300V	5	300	1570	994	850	340	2000	15

Lieferumfang: Mehrschalengreifer

Aufpreis für Paket Motor: Mehrschalengreifer, Drehmotor KM 04 F140-30V, obere Aufhängung KM 501 (4500)

Aufpreis für Paket Öse: Mehrschalengreifer, obere Aufhängeöse

Zubehör

Typ	Beschreibung
KM 04 F140-30V	empfohlener KINSHOFER-Drehmotor für KM 652-5V
KM 04 F140-30US	empfohlener KINSHOFER-Drehmotor für KM 652-5V – für schweren Einsatz

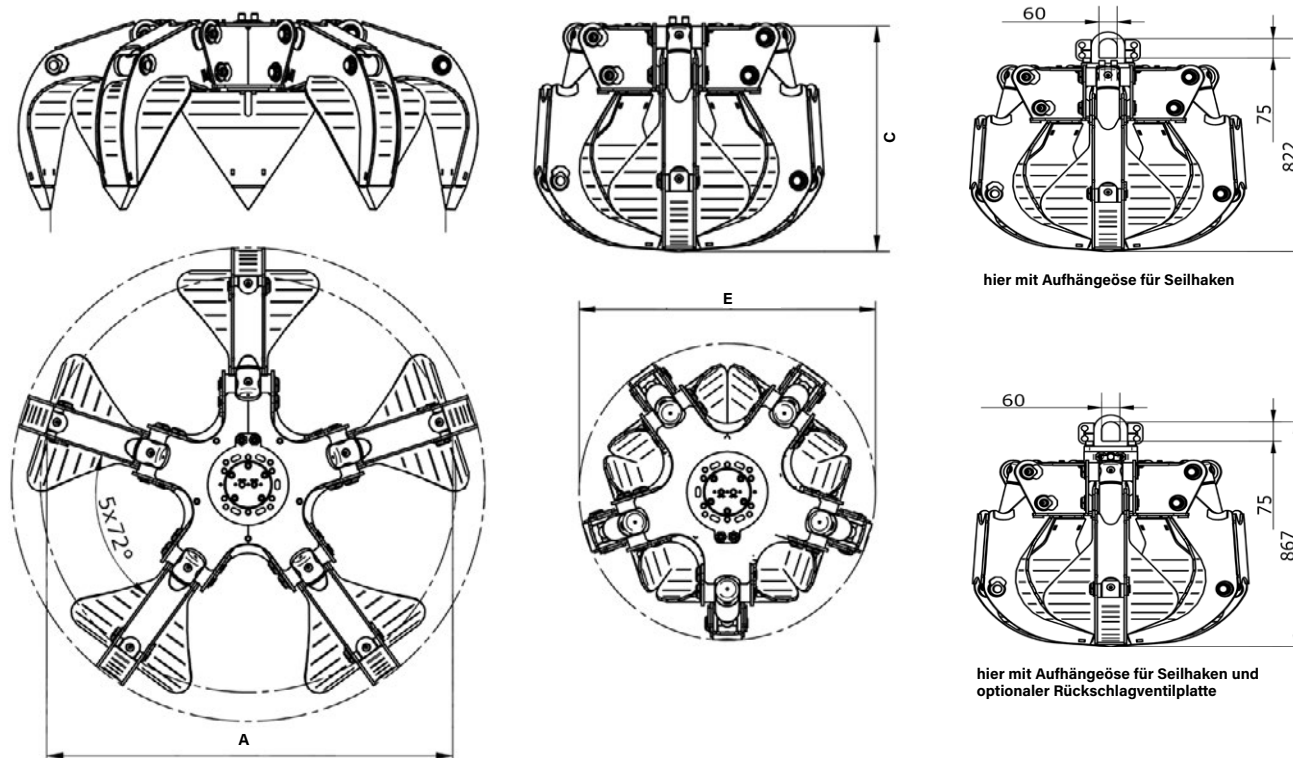
Anforderungen Trägergerät

Betriebsdruck bei Literleistung:

max. 26 MPa (260 bar) bei 25 - max. 75 l/min **Druck beachten!**

Technische Zeichnungen

KM 652-5-230V



hier mit Aufhängeöse für Seilhaken

hier mit Aufhängeöse für Seilhaken und optionaler Rückschlagventilplatte

Der robuste Mehrschalengreifer KM 650 klein wird für Schrott-, Baustoff- und Abfallumschlag eingesetzt - je nach Einsatzzweck in verschiedenen Bauformen und Grössen (120l, 180l, 240l), 4- oder 5-armig.

- ▷ **Vielseitigkeit:** Der KM 650 klein ist mit 4 oder 5 Greifarmen erhältlich und in drei unterschiedlichen Bauformen:
 - **KM 651:** Vollschalen für den Umschlag von Spänen, Kleinschrott, Glas, Erdreich, Kies, Schotter, loses Schüttgut etc.
 - **KM 652:** Halbschalen (an unteren Segmentkanten schliessend) für den Umschlag von Spänen, Schrott, Abfall, Schutt etc.
 - **KM 653:** Schalen auf Spitze schliessend für den Umschlag von sperrigem Schrott, Bauschutt, Autowracks, gebündeltes Altpapier etc.
- ▷ **Lastöse** am Mittelstück dient als zusätzliches Anschlagmittel.
- ▷ **Lange Lebensdauer** durch robuste Bauweise - Ölverteiler und Hydraulikschläuche sind geschützt im Mittelteil verbaut, grosszügige dimensionierte Lagerung, verschleissfeste Schalen mit der Brinell-Härte 400HB, Zylinder mit Kolbenstangenschutz, Anschläge für beide Greifarmendlagen.
- ▷ **Kraftvoller Einsatz** durch hohe Schliesskraft.



Mehrschalengreifer KM 650 klein

Typ	Anzahl Greifarme	Füllinhalt (Liter)	Öffnung A (mm)	Baubreite E (mm)	Höhe C (mm)	Gewicht (ohne Motor) (kg)	Traglast (kg)	Schliesskraft (kN)
KM 651-4-120	4	120	1360	1065	800	330	2000	13
KM 651-4-180		180	1450	1070	850	345	2000	12
KM 651-4-240		240	1720	1125	985	380	2000	11
KM 651-5-120	5	120	1360	1065	800	350	2000	13
KM 651-5-180		180	1450	1070	850	365	2000	12
KM 651-5-240		240	1720	1125	985	415	2000	11
KM 652-4-120	4	120	1360	1065	800	260	2000	13
KM 652-4-180		180	1450	1070	850	270	2000	12
KM 652-4-240		240	1720	1125	985	300	2000	11
KM 652-5-120	5	120	1360	1065	800	300	2000	13
KM 652-5-180		180	1450	1070	850	305	2000	12
KM 652-5-240		240	1720	1125	985	340	2000	11
KM 653-4-120	4	120	1360	1065	800	230	2000	13
KM 653-4-180		180	1450	1070	850	235	2000	12
KM 653-4-240		240	1720	1125	985	250	2000	11
KM 653-5-120	5	120	1360	1065	800	275	2000	13
KM 653-5-180		180	1450	1070	850	285	2000	12
KM 653-5-240		240	1720	1125	985	300	2000	11

Lieferumfang: Mehrschalengreifer, Rückschlagventil

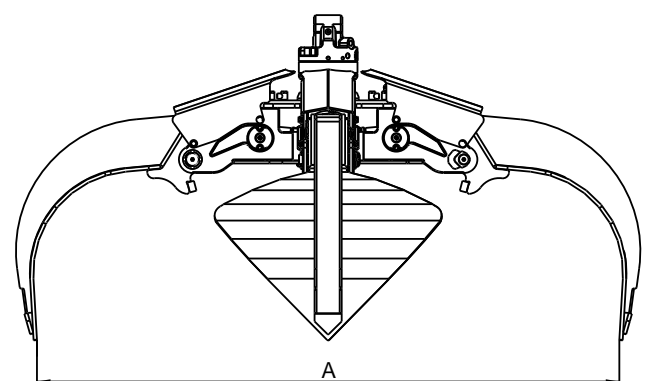
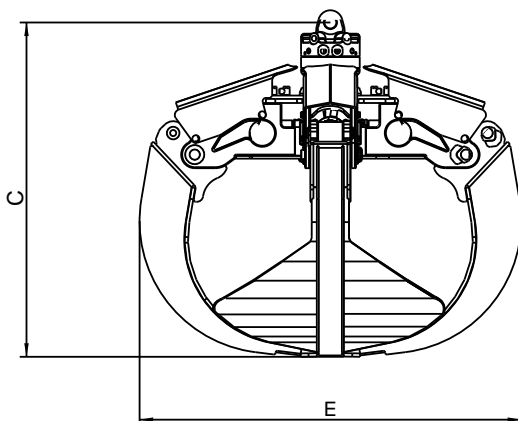
Zubehör

Typ	Beschreibung
KM 04 F	empfohlener KINSHOFER-Drehmotor für KM 650 klein
KM 04 F140-30US	empfohlener KINSHOFER-Drehmotor für KM 650 klein - für schweren Einsatz

Anforderungen Trägergerät

Betriebsdruck bei Literleistung:
max. 26 MPa (260 bar) bei 25 - max. 75 l/min **Druck beachten!**

Technische Zeichnungen



Der robuste Mehrschalengreifer KM 650 gross für schwere Ladekrane wird für Schrott-, Baustoff- und Abfallumschlag eingesetzt – je nach Einsatzzweck in verschiedenen Bauformen und Grössen (250l, 350l, 500l), 4- oder 5-armig.

- ▷ **Vielseitigkeit:** Der KM 650 gross ist mit 4 oder 5 Greifarmen erhältlich und in drei unterschiedlichen Bauformen:
 - **KM 651:** Vollschalen für den Umschlag von Spänen, Kleinschrott, Glas, Erdreich, Kies, Schotter, loses Schüttgut etc.
 - **KM 652:** Halbschalen (an unteren Segmentkanten schliessend) für den Umschlag von Spänen, Schrott, Abfall, Schutt etc.
 - **KM 653:** Schalen auf Spitze schliessend für den Umschlag von sperrigem Schrott, Bauschutt, Autowracks, gebündeltes Altpapier etc.
- ▷ **Lastöse** am Mittelstück als Zubehör erhältlich.
- ▷ **Lange Lebensdauer** durch robuste Bauweise – Ölverteiler und Hydraulikschläuche sind geschützt im Mittelteil verbaut, grosszügige dimensionierte Lagerung, verschleissfeste Schalen mit der Brinell-Härte 400HB, Zylinder mit Kolbenstangenschutz.
- ▷ **Kraftvoller Einsatz** durch hohe Schliesskraft.



Mehrschalengreifer KM 650 gross

Typ	Anzahl Greifarme	Füllinhalt (Liter)	Öffnung A (mm)	Baubreite E (mm)	Höhe C (mm)	Gewicht (ohne Motor) (kg)	Traglast (kg)	Schliesskraft (kN)
KM 651-4-250	4	250	1550	1285	1015	445	2500	18
KM 651-4-350		350	1720	1260	1100	470	3000	16
KM 651-4-500		500	2155	1320	1350	555	3000	13
KM 651-5-250	5	250	1550	1285	1015	520	2500	18
KM 651-5-350		350	1720	1260	1100	545	3000	16
KM 651-5-500		500	2155	1320	1350	635	3000	13
KM 652-4-250	4	250	1550	1285	1015	425	2500	18
KM 652-4-350		350	1720	1260	1100	440	3000	16
KM 652-4-500		500	2155	1320	1350	505	3000	13
KM 652-5-250	5	250	1550	1285	1015	505	2500	18
KM 652-5-350		350	1720	1260	1100	520	3000	16
KM 652-5-500		500	2155	1320	1350	595	3000	13
KM 653-4-250	4	250	1550	1285	1015	390	2500	18
KM 653-4-350		350	1720	1260	1100	395	3000	16
KM 653-4-500		500	2155	1320	1350	435	3000	13
KM 653-5-250	5	250	1550	1285	1015	470	2500	18
KM 653-5-350		350	1720	1260	1100	480	3000	16
KM 653-5-500		500	2155	1320	1350	525	3000	13

Lieferumfang: Mehrschalengreifer, Rückschlagventil

Zubehör

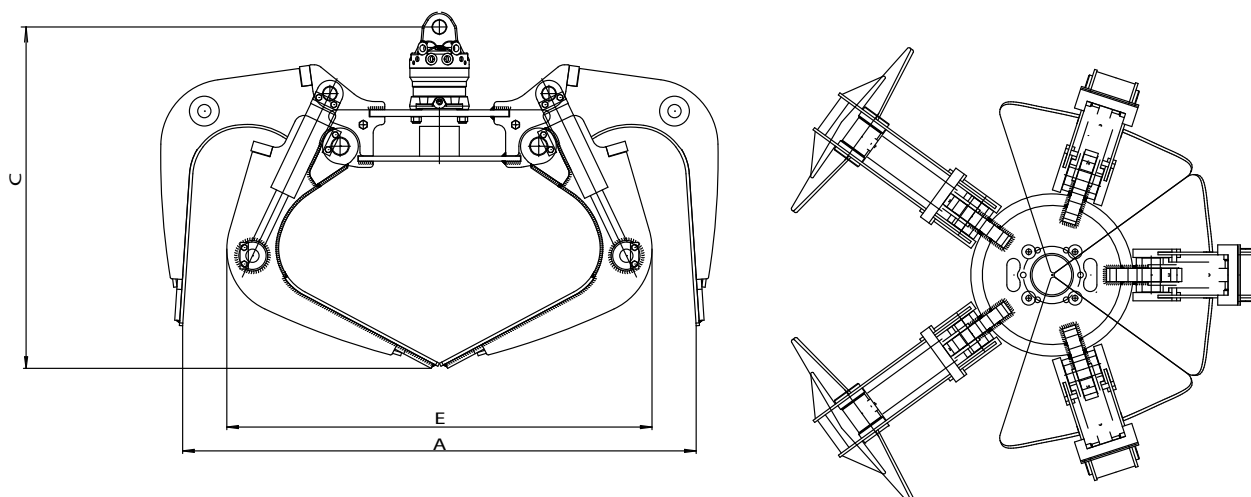
Typ	Beschreibung
KM 04 F	empfohlener KINSHOFER-Drehmotor für KM 650 gross
KM 04 F140-30US	empfohlener KINSHOFER-Drehmotor für KM 650 gross – für schweren Einsatz
KM 06 F140-40	empfohlener KINSHOFER-Drehmotor für KM 650 gross – für schweren Einsatz

Anforderungen Trägergerät

Betriebsdruck bei Literleistung:

max. 26 MPa (260 bar) bei 25 - max. 75 l/min **Druck beachten!**

Technische Zeichnungen



Die Fällgreifer KM 634-3Z wurden speziell für Teleskopstapler entwickelt. Während des Sägevorgangs wird der Stamm sicher mit den drei robusten Zinken des integrierten Greifers gehalten. Erhältlich in zwei Größen.

- ▷ **Drei ineinandergreifende, robuste Greiferzinken** aus Hardox 400 Stahl.
- ▷ **Automatische Nachspannung** des Greifers während des Sägevorgangs. Durch einen Hebel kann die Nachspannung stillgelegt werden um z.B. einzelne Äste separat abzusägen.
- ▷ **Optimale Greifergeometrie** ermöglicht Klemmen von sehr dünnen Stämmen.
- ▷ Säge ausgestattet mit **automatischer Kettenspannung und Schmierung**.
- ▷ Präzise Positionierung dank **KINSHOFER-Drehwerk mit 4 Antriebsmotoren und 2 Haltebremsen (KM 634-0.35-3Z)**, bzw. dank einem **Schnecken-Drehwerk (KM 634-0.25-3Z)**. Hohes Antriebsmoment.
- ▷ **Hohe Sicherheit** bei der Hydraulik durch Rückschlagventil, wodurch selbst bei Druckabfall die Schliesskraft konstant gehalten wird.
- ▷ **8/3 Magnetventil** inklusive zum Betreiben des Greifers mit nur einem Steuerkreis.



Fällgreifer KM 634-3Z

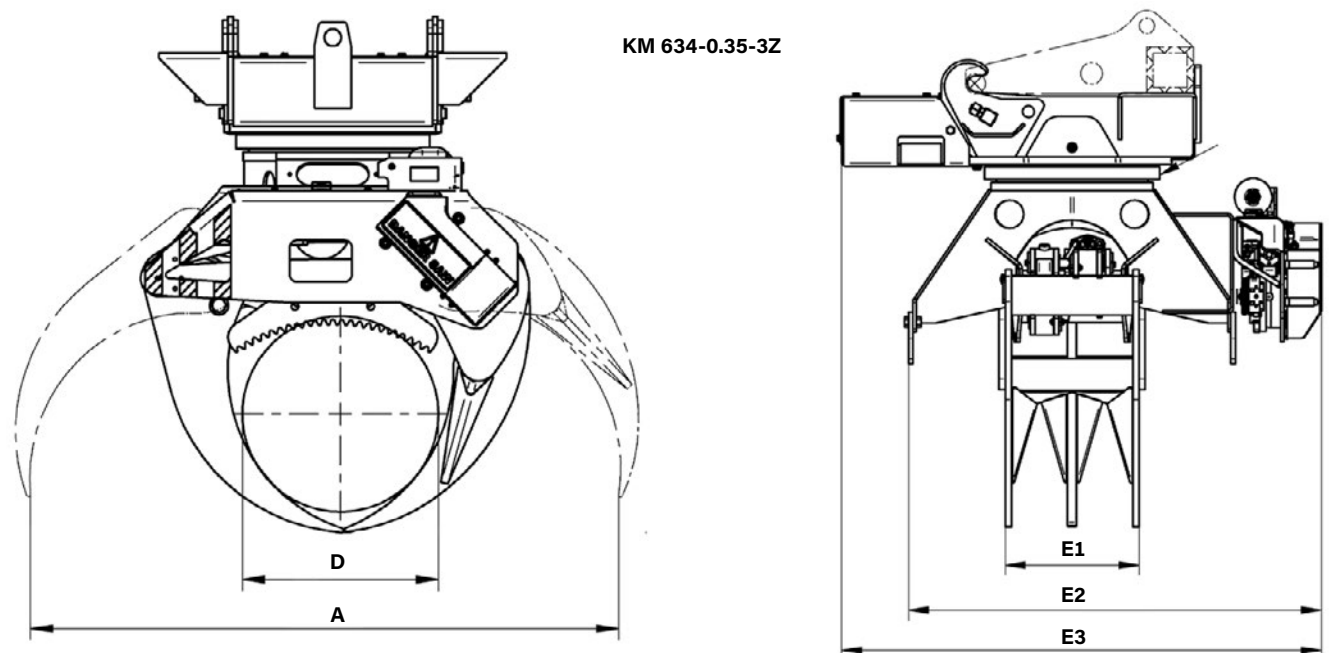
Typ	Querschnittsfläche (m ²)	Baubreiten E1 / E2 / (E3) (mm)	Stamm-Ø D max. (mm)	Stamm-Ø min. (mm)	Öffnung A max. (mm)	Gewicht (kg)	Schliesskraft (kN)	Drehmoment (Nm)	Traglast (kg)
KM 634-0.25-3Z	0,25	350 / 1000	520	40	1470	630	13	12000	1250
KM 634-0.35-3Z	0,35	430 / 1325 / (1540)	625	50	1710	950	18	14400	2000

Lieferumfang: Holzgreifer, Drehwerk mit 4 Antriebsmotoren und 2 Haltebremsen (KM 634-0.35-3Z) oder Schnecken-Drehwerk (KM 634-0.25-3Z), Schnellwechselfaufnahme für Telesstapler, 8/3 Magnetventil, Rückschlagventil

Anforderungen Trägergerät

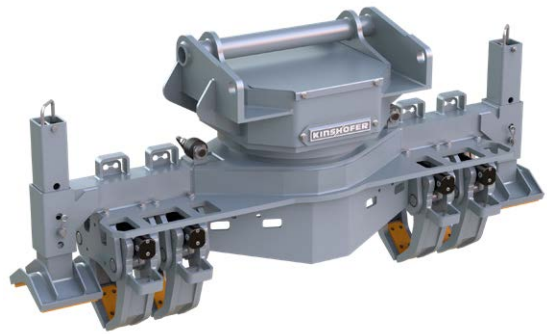
	KM 634-0.25-3Z	KM 634-0.35-3Z	
Betriebsdruck (Öffnen/Schließen):	max. 24 MPa (240 bar)	max. 28 MPa (280 bar)	Drücke beachten!
Betriebsdruck (Drehen):	17 MPa (170 bar)	20 MPa (200 bar)	
Literleistung (Öffnen/Schließen):	60 - 100 l/min	75 - 120 l/min	
Literleistung (Drehen):	20 - 50 l/min	20 - 50 l/min	

Technische Zeichnungen



Der KM 930P Bohrstangengreifer ist das ideale Gerät zum Greifen, Heben und Positionieren von Rohren und Bohrstangen - für Teleskopstapler.

- ▷ **360° Endlosrotation.**
- ▷ **Hohe Traglasten** von 1000 kg bis 3000 kg können mit dem Bohrstangengreifer positioniert werden.
- ▷ **Präzise Positionierung** durch integriertes Drehwerk mit zwei Motoren und zwei Haltebremsen (beim KM 930-3000P sogar mit vier Motoren).
- ▷ **Sicheres Halten der Lasten** dank integriertem Rückschlagventil und Greiferauflagen an den Zinkenspitzen.



Bohrstangengreifer KM 930P

Typ	Traglast (kg)	Masten Ø (min./max.) (mm)	Breite E (mm)	Anzahl Zinken	Gewicht (kg)	Schliess- kraft (kN)	Dreh- moment (Nm)
KM 930-1000P	1000	70 / 300	1785	2	760	23	5000
KM 930-2000P	2000	70 / 300	2175	4	870	45	5000
KM 930-3000P	3000	70 / 300	2560	6	1100	68	10000

Lieferumfang: Bohrstangengreifer (ohne obere Aufhängung), integriertes Drehwerk, Rückschlagventil

Anmerkung: Masten und Rohre müssen im Schwerpunkt gegriffen werden.

Zubehör

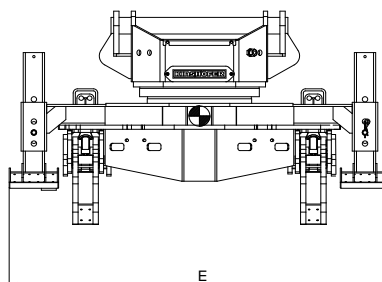
Typ	Beschreibung
KM 980-2 c	Magnetventil zur Erweiterung auf den dritten hydraulischen Steuerkreis, zur Umschaltung, wenn für die drei erforderlichen Funktionen (Drehen, Klemmen und Schwenken) nur zwei freie Hydraulikkreise zur Verfügung stehen - für 12/24 V, Betriebsdruck max. 25 MPa, Durchfluss 60 l/min. Komplett inklusive Montageteile, Schlauchschutz, Schläuche und Montage

Anforderungen Trägergerät

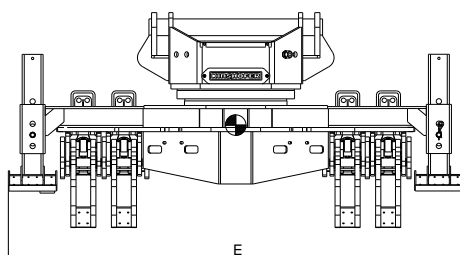
Betriebsdruck (Öffnen/Schliessen):	max. 25 MPa (250 bar)
empfohlene Literleistung (Öffnen/Schliessen):	50 - max. 100 l/min
Betriebsdruck (Drehen):	max. 25 MPa (250 bar)
empfohlene Literleistung (Drehen):	140 - max. 170 l/min

Technische Zeichnungen

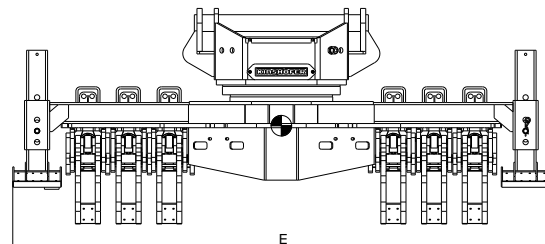
Alle 3 technischen Zeichnungen mit optionaler oberer Manitou-Aufhängung. Andere obere Aufhängungen lieferbar



KM 930-1000P



KM 930-2000P



KM 930-3000P

Der Langholzgreifer KM 634 ist perfekt auf den harten Einsatz abgestimmt.

- ▷ **Maximale Ladehöhe** durch kompakte Bauweise mit liegend angeordnetem Zylinder. Insbesondere im geschlossenen Zustand hat der KM 634 durch seine übergreifend schliessenden Greifarme eine geringe Bauhöhe.
- ▷ **Lange Lebensdauer** durch Verwendung von hochfesten Baustählen und grosszügig dimensionierter Lagerung. Alle Lagerstellen sind mit Stahlbuchsen und gehärteten Bolzen ausgestattet.
- ▷ **Optimale Greifergeometrie** ermöglicht Klemmen von sehr dünnem Restholz. Im geöffneten Zustand stehen Schneidkanten nahezu vertikal, was ein leichtes Eindringen in Holzstapel ermöglicht.
- ▷ **Gleichlauf der Greifarme** durch eine kräftige Ausgleichstange.
- ▷ **Schutz** der Hydraulikschläuche durch kurze Schlauchführung.
- ▷ **Präzise Positionierung** ist mit dem KINSHOFER-Drehmotor kein Problem – unbegrenzter Drehbereich, präzises Anlauf- und Stopverhalten.
- ▷ **Hohe Sicherheit** bei der Hydraulik durch Rückschlagventil, wodurch selbst bei Druckabfall die Schliesskraft konstant gehalten wird.
- ▷ **Verstärkte Version** KM 634S ist mit verstärkten Greifarmen und verstärkter Trägerplatte ausgestattet und ist so für besonders schweren Einsatz geeignet.
- ▷ **Kraftvoller Einsatz** durch hohe Schliesskraft (13 bis 16 kN bei 24 MPa Betriebsdruck).



KM 634-0.35

Komplettpakete Langholzgreifer KM 634 c

Typ	Querschnittsfläche (m ²)	Baubreite E (mm)	Stamm-Ø max. D1 (mm)	Stamm-Ø min. D2 (mm)	Öffnung A max. (mm)	Gewicht (kg)	Schliesskraft (kN)	Traglast (kg)
KM 634-0.25 c	0,25	420	460	90	1470	215	13	4000
KM 634-0.35 c	0,35	500	590	135	1950	300	16	5000

Lieferumfang: Holzgreifer, Drehmotor (für KM 634-0,25: KM 06 F173-35 / KM 634-0,35: KM 10 F173-35) mit Schlauchschutz, kurze Schläuche KM 203 01, obere Aufhängung KM 501 passend zur jeweiligen Größe und Rückschlagventil

Langholzgreifer KM 634

Typ	Querschnittsfläche (m ²)	Baubreite E (mm)	Stamm-Ø max. D1 (mm)	Stamm-Ø min. D2 (mm)	Öffnung A max. (mm)	Gewicht (kg)	Schliesskraft (kN)	Traglast (kg)
KM 634-0.25	0,25	420	460	90	1470	170	13	4000
KM 634-0.35	0,35	500	590	135	1950	225	16	5000
KM 634-0.50	0,50	500	650	170	1985	250	15	5000

Langholzgreifer KM 634S - verstärkte Ausführung des KM 634

Typ	Querschnittsfläche (m ²)	Baubreite E (mm)	Stamm-Ø max. D1 (mm)	Stamm-Ø min. D2 (mm)	Öffnung A max. (mm)	Gewicht (kg)	Schliesskraft (kN)	Traglast (kg)
KM 634S-0.40	0,40	510	590	135	1950	270	16	6000
KM 634S-0.50/1	0,50	510	650	170	1985	275	16	7000
KM 634S-0.70	0,70	590	870	110	2570	530	15	8000

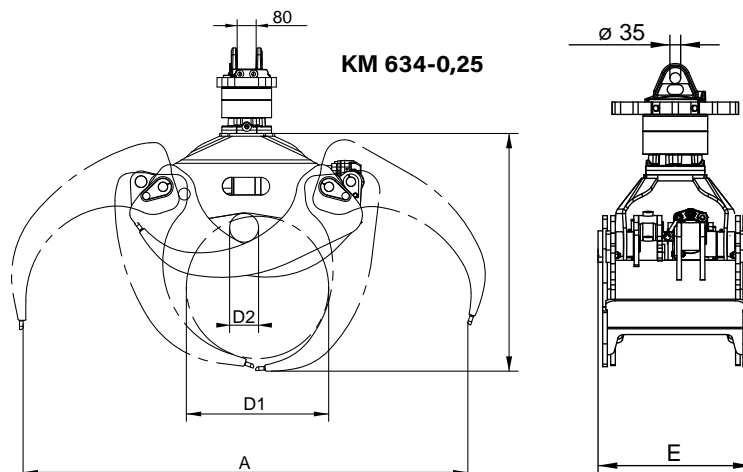
Zubehör

Typ	Beschreibung
KM 06 F173-35	empfohlener KINSHOFER-Drehmotor für KM 634-0.25
KM 10 F173-35/1	empfohlener KINSHOFER-Drehmotor für KM 634-0.35
KM 10 F173-45	empfohlener KINSHOFER-Drehmotor für KM 634S
KM 10 F173-52	empfohlener KINSHOFER-Drehmotor für KM 634S

Anforderungen Trägergerät

Betriebsdruck bei Literleistung: max. 24 MPa (240 bar) bei 25 - max. 75 l/min **Druck beachten!**

Technische Zeichnungen



Der KM 632HPX Rail mit **HPXdrive** eignet sich zum Verladen von Schienen sowie einzelner Betonschwellen. Ein Rückschlagventil garantiert einen sicheren Griff auch bei Druckabfall. Die Vorteile der revolutionären **HPXdrive**-Technologie machen ihn zu einem vielseitigen und zuverlässigen Anbaugerät für mobile und fest montierte Ladekrane.

- ▷ **Zuverlässigkeit** durch den **HPXdrive**. Erzeugung des Drehmoments über zwei Wellen mit gegenläufigen Helixgewinden, die über einen Kolben hydraulisch angetrieben werden. Keine Hydraulikzylinder mehr.
- ▷ **Höhere Lebensdauer** - bis zu 50% wegen geringer Wartung (selbstschmierend) und Unempfindlichkeit durch kompakte Bauweise des Antriebs.
- ▷ **Vielseitige Einsetzbarkeit** durch einfachen Schalenwechsel.
- ▷ **Wirtschaftlichkeit** durch geringere Wartungskosten und dadurch geringere Ausfallzeiten bei längerer Lebensdauer.
- ▷ **Präzises Arbeiten** mit dem KINSHOFER-Flanschmotor und den durch den einteiligen Kolben synchronisierten Schalen des **HPXdrive**.
- ▷ **Zapfenmotor** KM 04 S ist als Variante erhältlich, falls Schnellwechseleinrichtung KM 505 oder Reduktionsstück KM 502 (z.B. für Lasthaken) gewünscht wird.
- ▷ **Konstant hohe Schliesskraft** (34 kN bei 26 MPa Betriebsdruck) über den gesamten Greifvorgang mit der verschleissfreien hydrostatischen Lagerung der Wellen!



Schienengreifer KM 632HPX Rail mit KINSHOFER Drehmotor

Typ	Länge (mm)	Baubreite (mm)	Höhe (mm)	Gewicht (kg)	Schliesskraft (kN bei 26 MPa)	Traglast (kg)
KM 632HPX Rail c	1000	560	740	265	34	2000

Lieferumfang: Schienengreifer, Drehmotor KM 04 F140-30V, obere Aufhängung KM 501 (4500), Rückschlagventil

HPX-KM 505 add auch mit KINSHOFER-Zapfenmotor und Schnellwechselvorrichtung KM 505 lieferbar

Zubehör

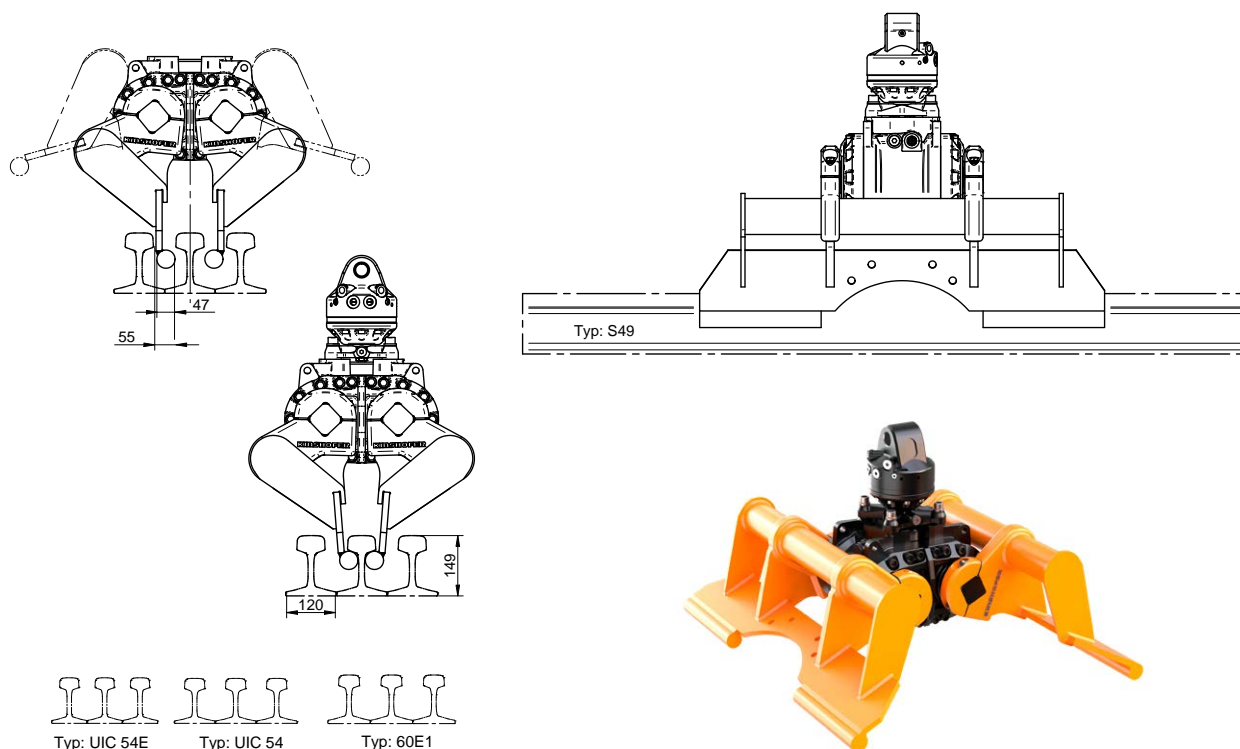
Typ	Beschreibung
KM 04 S	KINSHOFER-Drehmotor mit Zapfenanschluss - Traglast 4500 kg
KM 04 S68-30US	KINSHOFER-Drehmotor mit Zapfenanschluss für schweren Einsatz - Traglast 4500 kg
KM 505	Schnellwechselvorrichtung für KM 04 S
KM 505 HD	Schnellwechselvorrichtung HD für KM 04 S68-30US
KM 502 (4500)	Reduzierstück zwischen Drehmotor und Anbaugerät
KM 204 01	2 Stück Loshälften der hydraulischen Schnellkupplung für Anbau an Schläuche
KM 204 03	Schnellwechselanbausatz, je 2 Los- und Festhälften
KM 632HPX Rail-S	Wechselzinken für Schienengreifer, inkl. ein Satz Wechselhilfen – Gewicht Zinken 125 kg

Anforderungen Trägergerät

Betriebsdruck: 26 MPa (260 bar)

empfohlene Literleistung: 25 - max. 75 l/min

Technische Zeichnungen



Speziell entwickelt für die vielseitigen Anforderungen im Bahnbereich ist der Gleisbau-Universalgreifer mit stehenden Zylindern KM 632R c ideal zum Greifen von Schienen und gebündelten oder einzelnen Bahnschwellen. Dieses robuste Werkzeug ist für den Anbau am Ladekran.

- ▷ Der Gleisbau-Universalgreifer ist **ideal für Schienen und Bahnschwellen und zum Bereinigen von Dickicht**.
- ▷ **Langlebigkeit** dank robuster Konstruktion und hochqualitativen Bauteilen.
- ▷ **Verringerter Verschleiss** durch grosszügig dimensionierte Lagerungen.
- ▷ **Zinken in vertikaler Position bei voller Öffnung** für eine einfache Handhabung von gebündelten Bahnschwellen - direkt vom Güterwagen.
- ▷ **Schalenzahnung (einseitig abschraubbar) standardmässig** für eine synchronisierte Bewegung der Schalen.
- ▷ **Beide Arme mit jeweils einem starken Zylinder ausgestattet** für eine hohe Klemmkraft.
- ▷ Der **Endlosdrehmotor** ermöglicht eine präzise Positionierung des Greifers.
- ▷ **Sicherheit garantiert** im Falle von Druckabfall dank integriertem Rückschlagventil.
- ▷ **Zentrale Lastöse** mit 2000 kg Traglast **inbegriffen**.



Gleisbau-Universalgreifer KM 632R c

Typ	Inhalt (m ²)	Breite E (mm)	Öffnung A max. (mm)	Höhe C max. (mm)	Höhe C min. (mm)	Greifbereich D min. (mm)	Gewicht (kg)	Traglast (kg)	Schliess- kraft (kN)
KM 632R-0,25 c	0,35	600	1750	1370	1070	76	440	3000	22.50
KM 632R-0,33 c	0,50	600	1980	1500	1195	76	465	3000	19.40
KM 632R-0,50 c	0,75	600	2440	1700	1270	76	600	3000	15.30

Lieferumfang: Gleisbau-Universalgreifer, KINSHOFER Drehmotor KM 04 F140-30US, kurze Schläuche, obere Aufhängung KM 501 (4500), Rückschlagventil, zentrale Lastöse

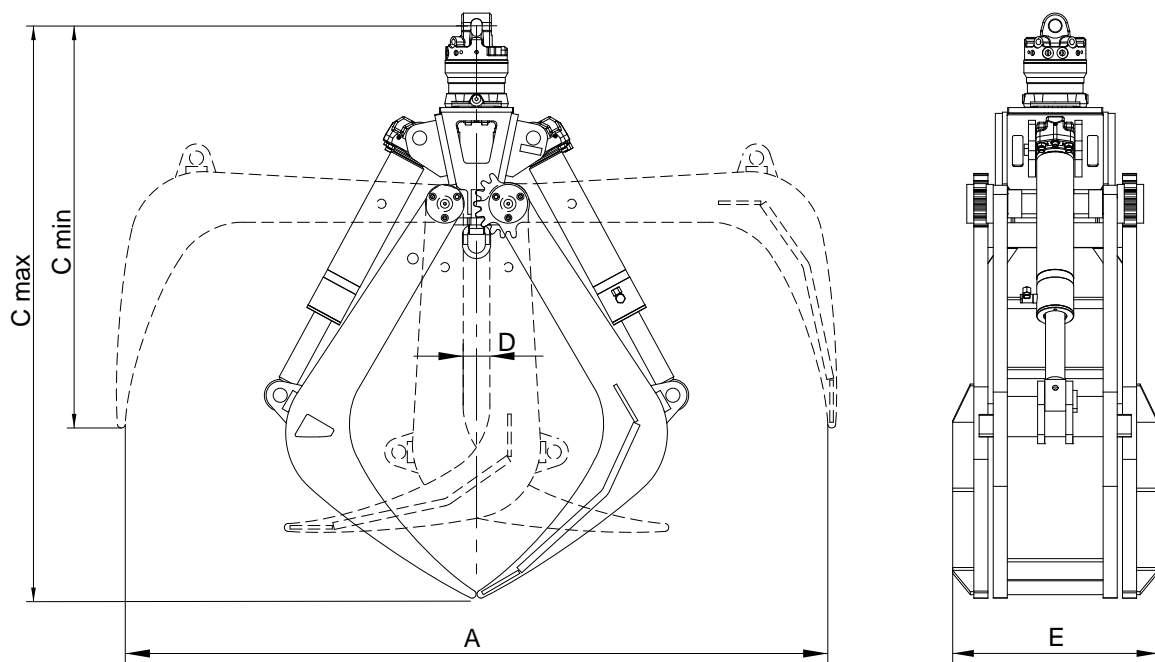
Zubehör

Typ	Beschreibung
KM 505 HD	HD Schnellwechsellvorrichtung für Drehmotor mit Zapfenanschluss, inkl. Hydraulikkupplungen
KM 685 06 eye/hook set 2	Anschweissösen / Anschweissshaken (2 Stück)

Anforderungen Trägergerät

Betriebsdruck (Öffnen/Schließen):	max. 26 MPa (260 bar)
empfohlene Literleistung (Öffnen/Schließen):	25 - max. 75 l/min
Betriebsdruck (Drehen):	max. 32 MPa (320 bar)
empfohlene Literleistung (Drehen):	15 - max. 50 l/min

Technische Zeichnungen



Speziell entwickelt für die vielseitigen Anforderungen im Bahnbereich ist der Gleisbau-Universalgreifer mit zwei liegenden Zylindern KM 632-2-R ideal zum Greifen von Schienen und gebündelten oder einzelnen Bahnschwellen. Dieses robuste Werkzeug ist optimal für den Anbau am Ladekran.

- ▷ Der Gleisbau-Universalgreifer ist **ideal für das Verladen von Schienen und Bahnschwellen sowie zum Bereinigen und Entfernen von Dickicht.**
- ▷ **Langlebigkeit** dank robuster Konstruktion und hochqualitativen Bauteilen.
- ▷ **Verringerter Verschleiss** durch grosszügig dimensionierte Lagerungen.
- ▷ **Zinken in vertikaler Position bei voller Öffnung** für eine einfache Handhabung von gebündelten Bahnschwellen – direkt vom Rungenwagen.
- ▷ **Schalenzahnung standardmässig** für eine synchronisierte Bewegung der Schalen.
- ▷ Die **liegenden Zylinder** bieten eine hohe Klemmkraft.
- ▷ Der **Endlosdrehmotor** ermöglicht eine präzise Positionierung des Greifers.
- ▷ **Sicherheit garantiert** im Falle von Druckabfall dank integriertem Rückschlagventil.



Gleisbau-Universalgreifer KM 632-2-R c

Typ	Inhalt	Breite E	Öffnung max.	Höhe C max.	Höhe C min.	Greifbereich D min.	Gewicht	Traglast	Schliesskraft
	(m ²)	(mm)	(mm)	(mm)	(mm)	(mm)	(kg)	(kg)	(kN)
KM 632-2-R c	0,50	600	1980	1430	1150	85	355	3000	14

Lieferumfang: Gleisbau-Universalgreifer, KINSHOFER Drehmotor KM 04 F140-30US, kurze Schläuche, obere Aufhängung KM 501 (4500), Rückschlagventil, mittige Anschweissöse

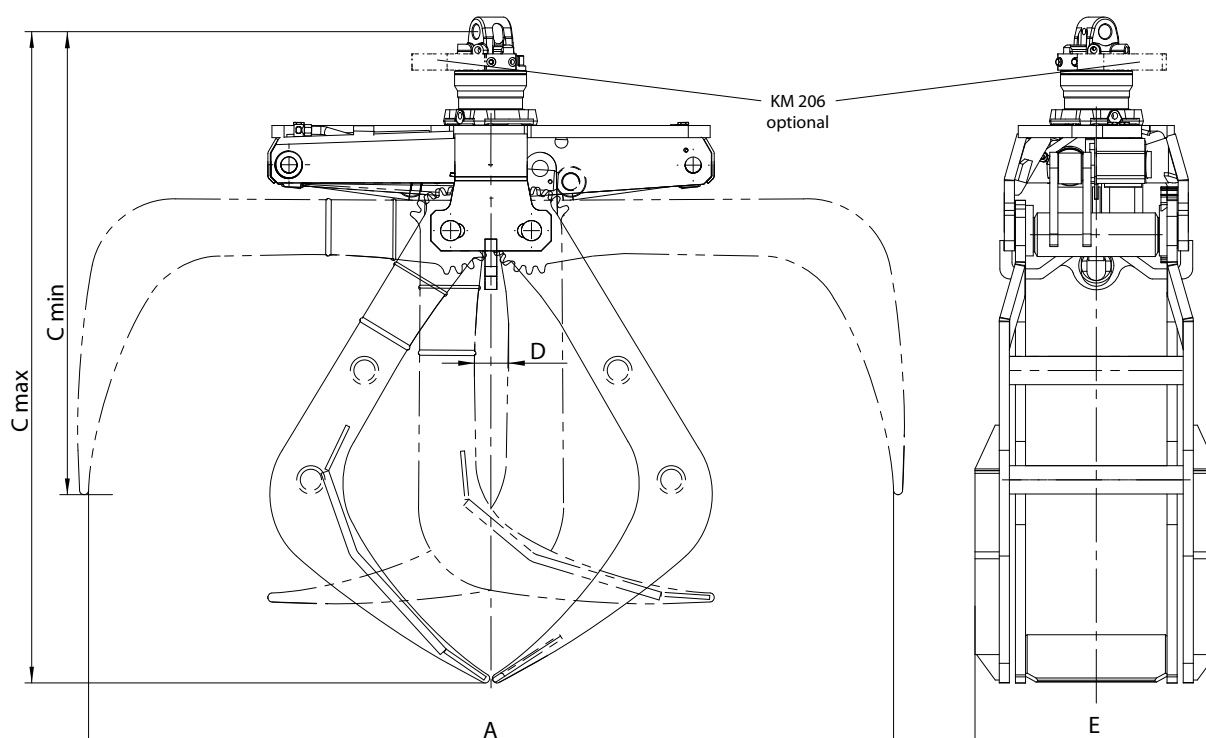
Zubehör

Typ	Beschreibung
KM 505 HD	Schnellwechsellvorrichtung für KINSHOFER Drehmotor mit Zapfenanschluss, inkl. Hydraulikkupplungen
KM 685 06 eye/hook set 2	Anschweissösen / Anschweissshaken (2 Stück)
KM 206	Schlauchschutz

Anforderungen Trägergerät

Betriebsdruck (Öffnen/Schließen):	max. 26 MPa (260 bar)
empfohlene Literleistung (Öffnen/Schließen):	25 - max. 75 l/min
Betriebsdruck (Drehen):	max. 32 MPa (320 bar)
empfohlene Literleistung (Drehen):	15 - max. 50 l/min

Technische Zeichnungen



KINSHOFER-Entleergeräte für Wertstoffsammelbehälter mit Ringösen oder dem besonders schnellen, patentierten KINSHOFER-Pilzsystem zeichnen sich durch kurze Zykluszeiten und attraktive Anschaffungspreise aus. Sie ermöglichen einen wirtschaftlichen Ein-Mann-Betrieb.

Entleergerät KM 920-1 für Container mit Ringösen und besonders geringer Bauhöhe

- ▷ **Geringe Bauhöhe** durch kompakte Konstruktion
- ▷ Extrem **wartungsarm und umweltfreundlich**, da keine Lager geschmiert werden müssen
- ▷ **Zwangsführung des Schliesshakens**
- ▷ **Präzise Positionierung** mit KINSHOFER-Drehmotor.
- ▷ Schutz der Container vor Beschädigung durch **automatische Hubbegrenzung**
- ▷ **Erhältlich mit zwei Traglasten** (Version A und B)

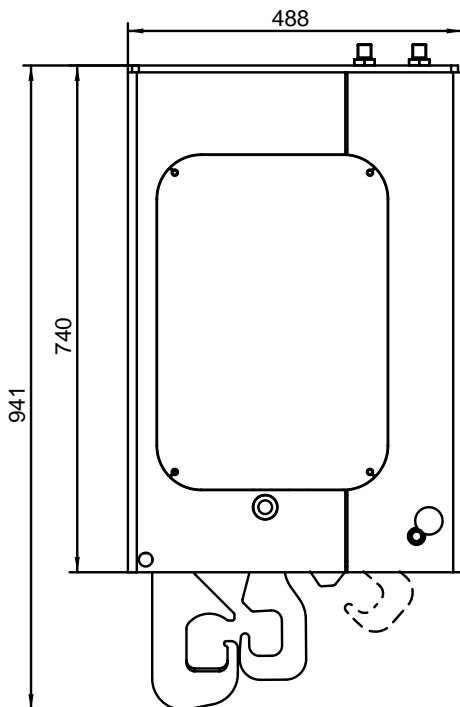


Typ	max. Hub des Schliesshakens (mm)	Traglast (kg)	Höhe (mit Drehmotor) (mm)	Gewicht* (kg)	Betriebsdruck bei Literleistung
KM 920-1-Ac	500	4500	1160	174	35 MPa (350 bar) bei 40 l/min
KM 920-1-Bc	500	2500	1160	174	35 MPa (350 bar) bei 40 l/min

* inkl. Motor / exkl. obere Aufhängung & Pendelbremse

Lieferumfang: Container-Entleergerät, **KINSHOFER**-Drehmotor KM 04 F, Verbindungsrohre, obere Aufhängung mit Pendelbremse KM 511 (4500), Rückschlagventil

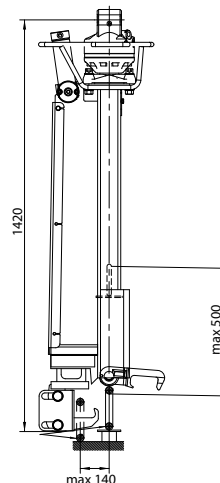
Technische Zeichnungen



KINSHOFER-Entleergeräte für Wertstoffsammelbehälter mit Ringösen oder dem besonders schnellen, patentierten KINSHOFER-Pilzsystem zeichnen sich durch kurze Zykluszeiten und attraktive Anschaffungspreise aus. Sie ermöglichen einen wirtschaftlichen Ein-Mann-Betrieb.

Entleergerät KM 920-11 für Container mit Ringösen

- ▷ **Robuste Mechanik** mit wenig bewegten Teilen und **zwangsgeführtem Hubhaken**
- ▷ **Präzise Positionierung** mit KINSHOFER-Drehmotor, durch Verwendung eines Drehmotores mit vertikaler Drehdurchführung keine aussen liegenden Hydraulikschläuche erforderlich
- ▷ Unabhängigkeit vom Betriebsdruck des Trägergerätes durch **Druckbegrenzungsventil**
- ▷ Schutz der Container vor Beschädigung durch **automatische Hubbegrenzung**



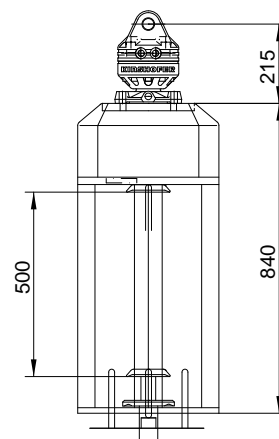
Typ	max. Hub des Schliesshakens (mm)	Traglast (kg)	Höhe (mit Drehmotor) (mm)	Gewicht* (kg)	Betriebsdruck bei Literleistung
KM 920-11	500	2500	1400	175	20 - 26 MPa (200 - 260 bar) bei max. 75 l/min 20 - 37 MPa (200 - 370 bar) bei max. 40 l/min

* inkl. Motor & Schläuche / exkl. obere Aufhängung & Pendelbremse

Lieferumfang: Container-Entleergerät, **KINSHOFER**-Drehmotor KM 04 F140-30V, obere Aufhängung mit Pendelbremse KM 511 (4500), Druckbegrenzungsventil, Rückschlagventil

Entleergerät KM 921 für Container mit KINSHOFER-Pilzsystem oder Ringösen

- ▷ **Kombinationsgerät:** ohne jegliche Veränderung lassen sich Container mit KINSHOFER-Pilzsystem oder Ringösen aufnehmen
- ▷ **Geringe Bauhöhe** durch kompakte Konstruktion
- ▷ **Robuste Mechanik**
- ▷ **Präzise Positionierung** mit KINSHOFER-Drehmotor
- ▷ Unabhängigkeit vom Betriebsdruck des Trägergerätes durch **Druckbegrenzungsventil**
- ▷ Schutz der Container vor Beschädigung durch **automatische Hubbegrenzung und zusätzlicher Höhenkontrolle**



Der sichere Betrieb des Entleergerätes **KM 921** kann seitens der **KINSHOFER** GmbH nur gewährleistet werden, wenn die Container mit **ORIGINAL KINSHOFER HUB- UND FESTSCHEIBEN** ausgerüstet sind und mit den vorgeschriebenen Abstandsmaßen verwendet werden!
Keine Festscheiben mit Verriegelungsrippen benutzen!

Typ	max. Hub des Schliesshakens (mm)	Traglast (kg)	Höhe C (mit Drehmotor) (mm)	Gewicht* (kg)	Betriebsdruck bei Literleistung
KM 921	500	2500	1055	180	20 - 26 MPa (200 - 260 bar) bei max. 75 l/min 20 - 37 MPa (200 - 370 bar) bei max. 40 l/min

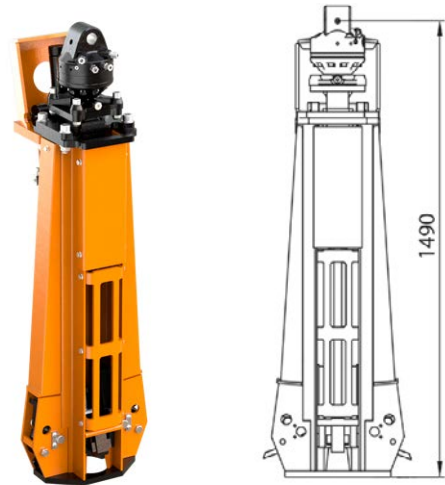
* inkl. Motor & Schläuche / exkl. obere Aufhängung & Pendelbremse

Lieferumfang: Container-Entleergerät, **KINSHOFER**-Drehmotor KM 04 F, kurze Verbindungsschläuche KM 203 01, obere Aufhängung mit Pendelbremse KM 511 (4500), Druckbegrenzungsventil

Unsere Entleergeräte für Wertstoffsammelbehälter mit dem besonders schnellen, patentierten KINSHOFER-Pilzsystem zeichnen sich durch kurze Zykluszeiten und attraktive Anschaffungspreise aus. Sie ermöglichen einen wirtschaftlichen Ein-Mann-Betrieb.

Entleergerät KM 920-12 für Container mit KINSHOFER-Pilzsystem

- ▷ Robuste Mechanik mit **selbsttätiger Zentrierung und hydraulischer Verriegelung**
- ▷ **Präzise Positionierung** mit KINSHOFER-Drehmotor, **kurze Schlauchführung**
- ▷ Unabhängigkeit vom Betriebsdruck des Trägergerätes durch **Druckbegrenzungsventil**
- ▷ Schutz der Container vor Beschädigung durch **automatische Hubbegrenzung und zusätzliche Höhenkontrolle**
- ▷ Drucksteuerung für **benutzergesteuerte Entriegelung**
- ▷ Inklusive **integrierter Verriegelungsanzeige**



Typ	max. Hub des Schliesshakens (mm)	Traglast (kg)	Höhe (mit Drehmotor) (mm)	Gewicht* (kg)
KM 920-12	500	2500	1490	210

* inkl. Motor & Schläuche / exkl. obere Aufhängung & Pendelbremse

Lieferumfang: Container-Entleergerät, KINSHOFER-Drehmotor KM 04 F, kurze Verbindungsschläuche KM 203 01, obere Aufhängung mit Pendelbremse KM 511 (4500), Druckbegrenzungsventil, Rückschlagventil



Der sichere Betrieb des Entleergerätes **KM 920-12** kann seitens der **KINSHOFER** GmbH nur gewährleistet werden, wenn die Container mit **ORIGINAL KINSHOFER HUB- UND FESTSCHEIBEN** ausgerüstet sind und mit den vorgeschriebenen Abstandsmaßen verwendet werden!
Keine Festscheiben mit Verriegelungsrippen benutzen!

Anforderungen an das Trägergerät

Betriebsdruck bei Literleistung:

20 - 26 MPa (200 - 260 bar) bei max. 75 l/min

20 - 37 MPa (200 - 370 bar) bei max. 40 l/min

Das Kinshofer Entleergerät mit Doppelhaken für Depotcontainer mit System Schäfer zeichnen sich durch kurze Zykluszeiten und attraktive Anschaffungspreise aus. Sie ermöglichen einen wirtschaftlichen Ein-Mann-Betrieb. Das Gerät ist extrem wartungsarm, robust und niedrig gebaut durch die kompakte Konstruktion.

Entleergerät KM 920-31 für Container mit Doppelhaken-System

- ▷ **Robuste Mechanik**
- ▷ **Präzise Positionierung** mit KINSHOFER-Drehmotor, kurze Schlauchführung
- ▷ Unabhängigkeit vom Betriebsdruck des Trägergerätes durch **Druckbegrenzungsventil**
- ▷ Einfache Handhabung dank **niedriger Bauhöhe**
- ▷ **Wartungsarm**



Typ	Öffnung des Schliesshakens A (mm)	Breite E (mm)	Breite D (mm)	Traglast (kg)	Höhe C (mm)	Gewicht* (kg)
KM 920-31	500	805	265	4500	615	160

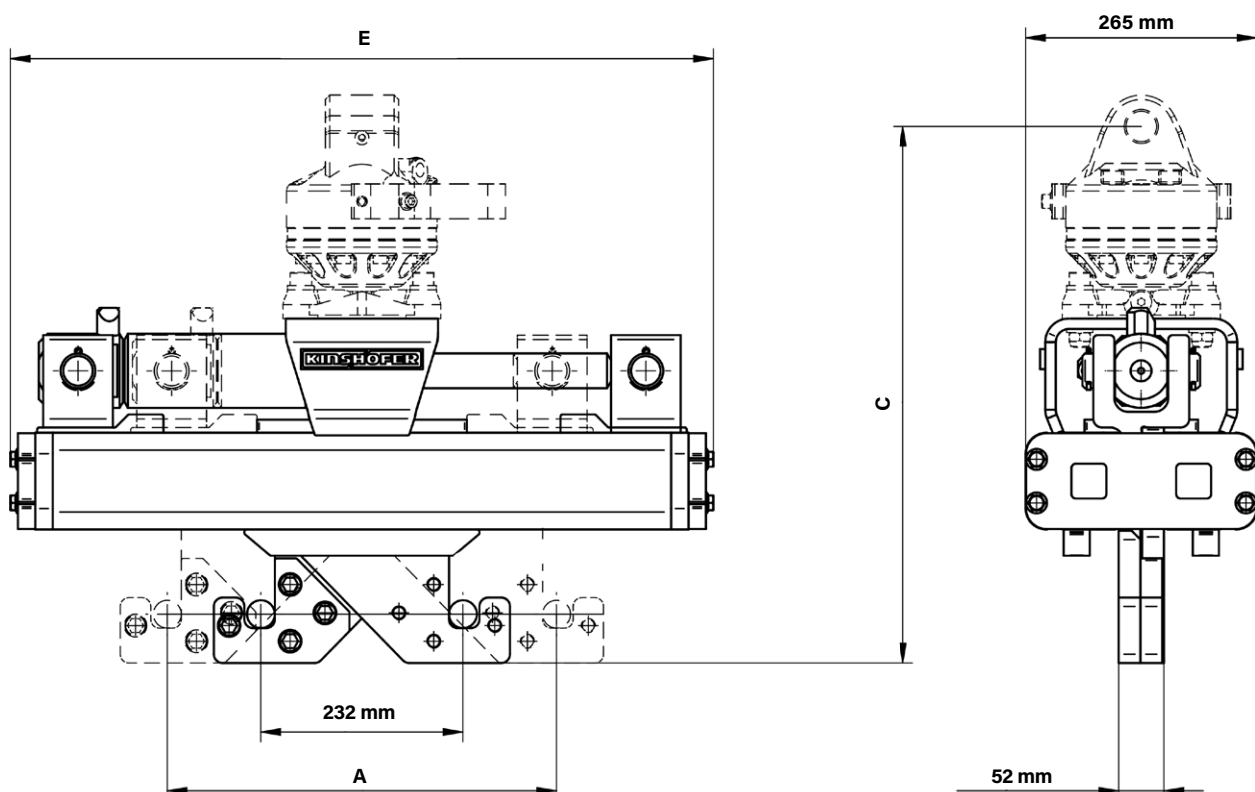
* inkl. Motor & Schläuche / exkl. obere Aufhängung & Pendelbremse

Lieferumfang: Container-Entleergerät, KINSHOFER-Drehmotor KM 04 F, kurze Verbindungsschläuche KM 203 01, obere Aufhängung mit Pendelbremse KM 511 (4500), Druckbegrenzungsventil, Rückschlagventil

Anforderungen Trägergerät

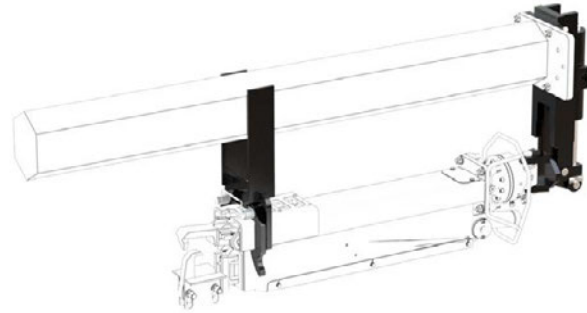
Betriebsdruck (Öffnen/Schließen):	max. 35 MPa (350 bar)
empfohlene Literleistung (Öffnen/Schließen):	40 l/min
Betriebsdruck (Drehen):	max. 26 MPa (260 bar)
empfohlene Literleistung (Drehen):	25 - max. 75 l/min

Technische Zeichnungen



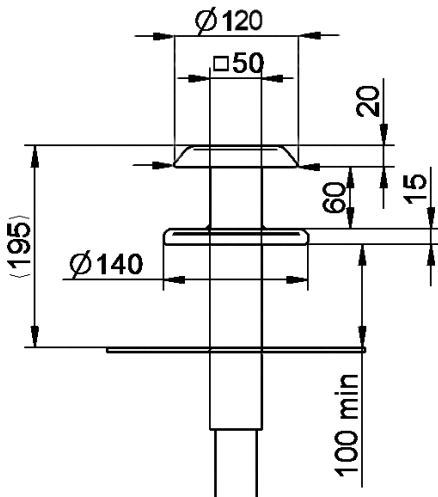
Anklappvorrichtung für Container-Entleergeräte KM 920-11, KM 920-12 und KM 921

Typ	Beschreibung	Klappwinkel (Grad)	Gewicht (kg)
KM 924	Anklappvorrichtung für Container-Entleergeräte mittels Hydraulikzylinder am Kranausleger. Wirkt im entriegelten Zustand gleichzeitig als hydraulische Pendelbremse. Magnetventil zur Umschaltung des Hydraulikkreises ist im Lieferumfang enthalten. Bitte genauen Krantyp angeben. Betriebsdruck max. 28 MPa (280 bar) .	90°	70

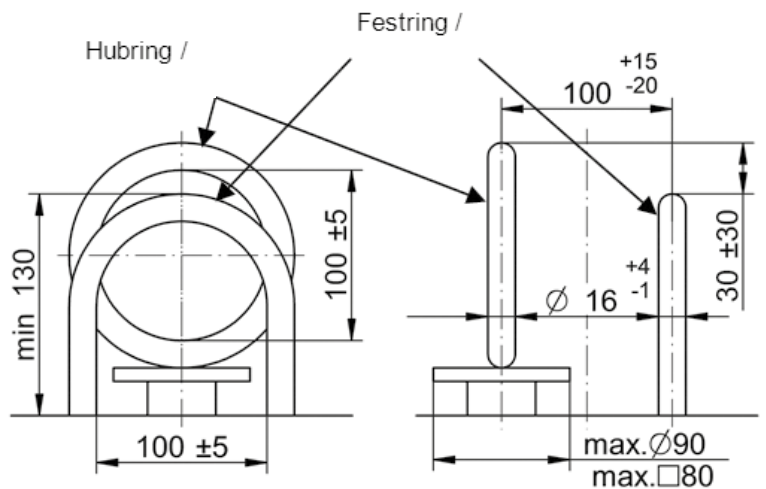


Maße für Container mit KINSHOFER-Pilzsystem oder Ringösen

Pilzsystem für Container



Ringösen für Container



Pilz- und Ringsystem: Gestängehub max. 500 mm

Pilzsystem am Container
Verwendung nur für Container mit Pilzsystem mit Maßen wie abgebildet, die mit „ORIGINAL KINSHOFER HUB- UND FESTSCHEIBEN“ ausgestattet sind. (nach DIN EN 13071-3)



Ringösen am Container
Verwendung nur für Container mit Ringösen mit Maßen wie abgebildet. **Hubring** am Container mit **max. Hubhöhe 500 mm**.

Hydraulischer Haken KM 920-5 für Geräte und Lasten mit Ringösen am Kranhaken

- ▷ **Geringe Bauhöhe** durch kompakte Konstruktion
- ▷ **Präzise Positionierung** in Verbindung mit empfohlenem Kinshofer-Drehmotor
- ▷ Der **Sicherheitslasthaken** ist mit hydraulischem Zylinder für Öffnen/Schließen ausgestattet und verhindert ein ungewolltes Öffnen im belasteten Zustand
- ▷ Dient der hydraulischen Aufnahme von Krangabeln mit stehender Kranhakenaufnahme oder mit zusätzlichem Haken (Version B) zur schnellen und präzisen Lastaufnahme mit z.B. Drahtseilen, Zurrgurten, etc. und dem anschließenden Lösen der Lasten (Version C ist ohne zusätzlichen Haken)
- ▷ Inklusive **integrierter Verriegelungsanzeige**

Abbildung
Version B

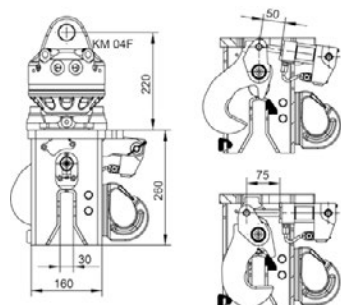


Typ	Breite (mm)	Traglast (kg)	max. Ring - Ø (mm)	Höhe C (mit Drehmotor) (mm)	Gewicht (kg)	Betriebsdruck bei Literleistung
KM 920-5Bc	310	4500	30	480	48	37 MPa (370 bar) bei 2 - max. 10 l/min
KM 920-5Cc	305	4500	30	480	47	37 MPa (370 bar) bei 2 - max. 10 l/min

Lieferumfang: Hydraulischer Haken, Drehmotor KM 04 F, kurze Verbindungsschläuche KM 203 01, obere Aufhängung KM 501 (4500), Rückschlagventil

Technische Zeichnungen

KM 920-5B



KM 920-5C

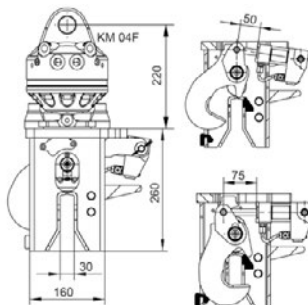


Abbildung Version C



Hydraulischer Haken KM 920-4 für Container und Lasten mit Ringösen

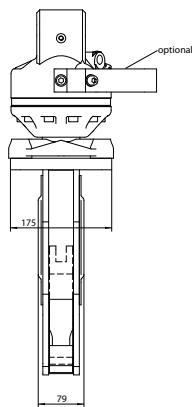
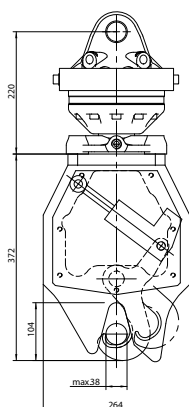
Der hydraulische Lasthaken vereinfacht das schnelle und präzise Anhängen und Lösen von Containern oder Lasten mit Ringöse.

- ▷ **Präzise Positionierung** in Verbindung mit empfohlenem KINSHOFER-Drehmotor
- ▷ **Geringe Bauhöhe** durch kompakte Konstruktion
- ▷ **Robuste Mechanik** mit hydraulischem Zylinder (Öffnen/Schließen)
- ▷ V-förmiger Ausschnitt **erleichtert die Ringaufnahme**
- ▷ **Vertikale Öldurchführung** beim KINSHOFER-Motor, also **ohne offenliegende kurze Schläuche**

Typ	Breite (mm)	Höhe (mit Motor) (mm)	max. Ring - Ø (mm)	Eigengewicht (inkl. Motor) (kg)	max. Traglast (kg)	Betriebsdruck bei Literleistung
KM 920-4c	264	592	38	46	2500	20 MPa (200 bar) bei 2 - max. 10 l/min Druck beachten!

Lieferumfang: Hydraulischer Haken, Drehmotor KM 04 F140-30V, obere Aufhängung KM 501 (4500), Rückschlagventil

Technische Zeichnungen



Der 3-Achsen-Manipulator KM 931-1000 beweist maximale Beweglichkeit für Ihre Anbaugeräte an der Ladekranspitze und bietet in jeglicher Hinsicht Flexibilität für den Ladekran.

Der Bohrstangengreifer KM 930-1000 Special ist ein perfekt an Bohrstellen angepasstes Anbaugerät. Bohrstangen können leicht gegriffen und exakt positioniert werden.

- ▷ **3-Achsen-Manipulator: Beweglichkeit** durch drei hydraulische Funktionen: Greifen, Drehen und Schwenken (3. Hydraulikkreis notwendig).
- ▷ **Endlos-Rotation.**
- ▷ **Hohe Traglasten** mit bis zu 1000 kg.
- ▷ **Präzise Positionierung** dank selbst-sperrender Bremse.
- ▷ **5-fach Öldurchführung.**
- ▷ Mit **Wechselsystem** für weitere Anbaugeräte ausgestattet.



3-Achsen-Manipulator KM 931-1000

Typ	max. Traglast (kg)	Schwenkwinkel	Schwenkbereich	Rotation	Eigengewicht (kg)
KM 931-1000	1000	130°	± 40°	360° endlos	290

Lieferumfang: Manipulator, hydraulisch entsperbare / selbst-sperrende Bremse, Schneckenantrieb und Rückschlagventil

Anmerkung: Rohre oder Masten müssen immer am / nahe am Ausgleichspunkt gegriffen werden!

Zubehör

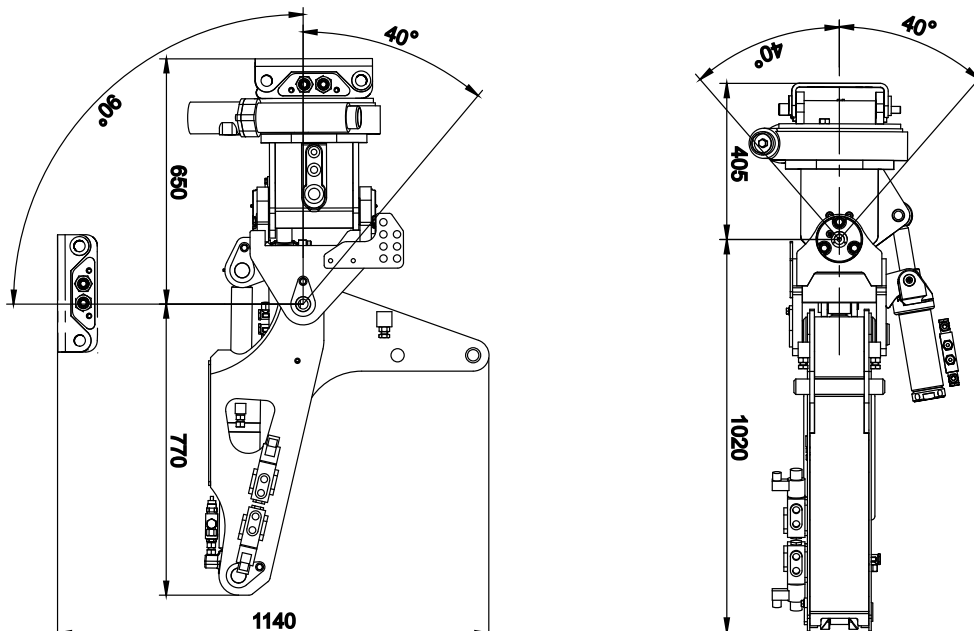
Typ	Beschreibung
KM 980-2 c	Magnetventil zur Erweiterung auf den dritten hydraulischen Steuerkreis, zur Umschaltung, wenn für die drei erforderlichen Funktionen (Drehen, Klemmen und Schwenken) nur zwei freie Hydraulikkreise zur Verfügung stehen – für 12/24 V, Betriebsdruck max. 25 MPa, Durchfluss 60 l/min. komplett inklusive Montageteile, Schlauchschutz, Schläuche und Montage

Anforderungen Trägergerät

Typ	Betriebsdruck bei Literleistung:
KM 931-1000	20 - 24 MPa (200 - 240 bar) bei 20 - max. 30 l/min

Drei Hydraulikkreise notwendig!

Technische Zeichnungen



Der KM 930 dient zum Heben und Positionieren von Rohren und Masten. Er wird an das Ausschubrohr des Kranes angeflanscht.

- ▷ **Beweglichkeit** durch drei hydraulische Funktionen: Greifen, Drehen und Kippen (3. hydraulischer Steuerkreis erforderlich). Endloser Schwenkbereich.
- ▷ **Hohe Traglasten** von 500 kg bis 3000 kg werden von den KINSHOFER-Manipulatoren gestemmt.
- ▷ **Präzise Positionierung** durch den KINSHOFER-Drehmotor mit mechanisch wirkender, hydraulisch entsperbarer Bremse für die Drehbewegung.



Mastenstellgerät KM 930

Typ	Traglast (kg)	Rohr-Ø (min./max.) (mm)	Baubreite (mm)	Anzahl Greifarme	Gewicht (kg)	Schliesskraft (kN)
KM 930-500	500	100 / 300	785	1	235	11
KM 930-1000	1000	100 / 300	1300	2	310	23
KM 930-2000	2000	250 / 600	1285	4	910	35
KM 930-3000	3000	250 / 600	2560	6	1360	53

Lieferumfang: Manipulator, KINSHOFER-Drehmotor (KM 930-500 / KM 930-1000) / KINSHOFER-Drehwerk (KM 930-2000 / KM 930-3000), hydraulisch entsperrbare Bremse, Rückschlagventil

Anmerkung: Rohre oder Masten müssen immer im Schwerpunkt gegriffen werden.

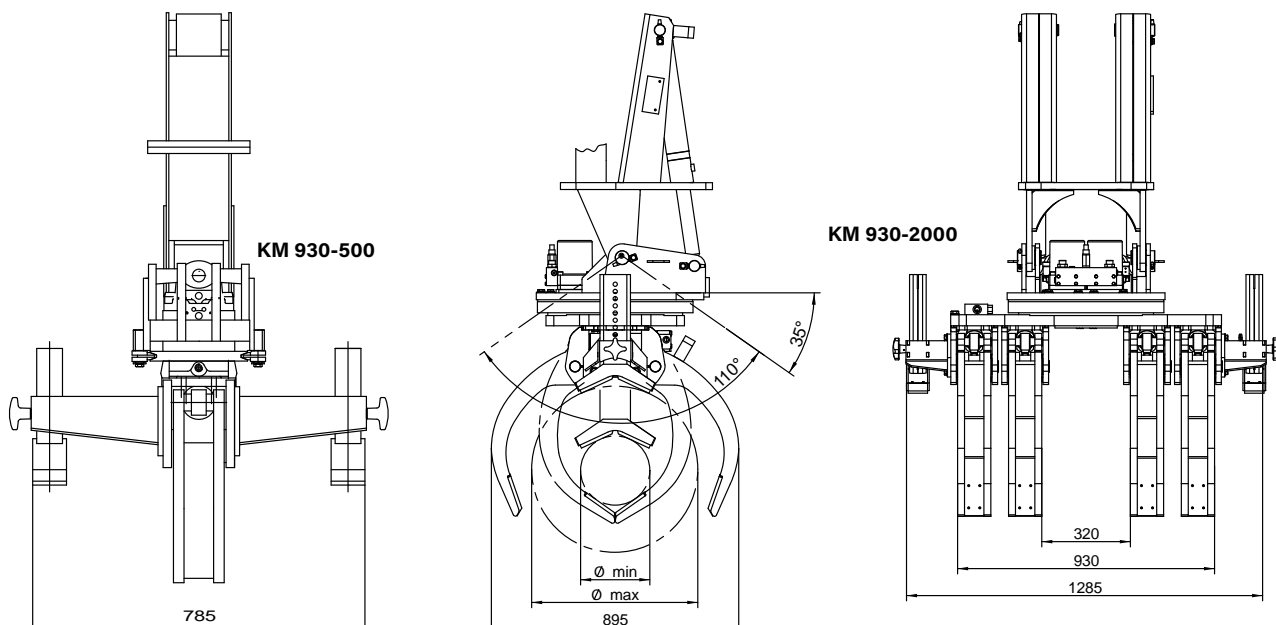
Zubehör

Typ	Beschreibung
KM 980-2 c	Magnetventil zur Erweiterung auf den dritten hydraulischen Steuerkreis, zur Umschaltung, wenn für die drei erforderlichen Funktionen (Drehen, Klemmen und Schwenken) nur zwei freie Hydraulikkreise zur Verfügung stehen - für 12/24 V, Betriebsdruck max. 25 MPa, Durchfluss 60 l/min. komplett inklusive Montageteile, Schlauchschutz, Schläuche und Montage

Anforderungen Trägergerät

Typ	Betriebsdruck bei Literleistung:	
KM 930-500 / KM 930-1000	max. 20 MPa (200 bar) bei 20 - max. 40 l/min	Druck beachten!
KM 930-2000	max. 25 MPa (250 bar) bei 20 - max. 40 l/min	Druck beachten!
KM 930-3000	max. 25 MPa (250 bar) bei 20 - max. 75 l/min	Druck beachten!

Technische Zeichnungen



Mit dem KM 932MB lassen sich Fahrbahnteiler und andere grossformatige Betonelemente bequem und wirtschaftlich bewegen.

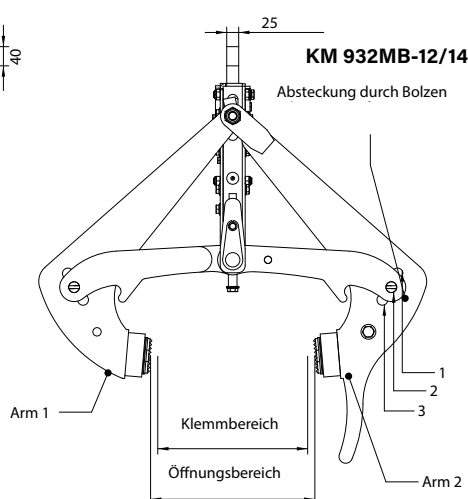
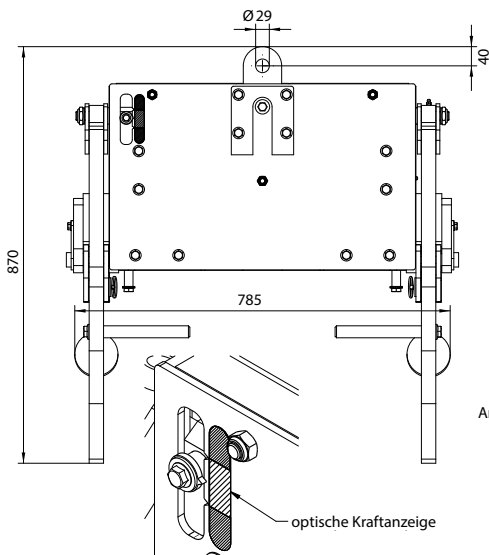
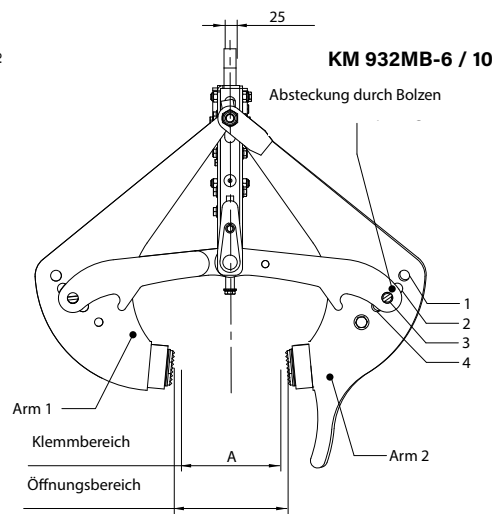
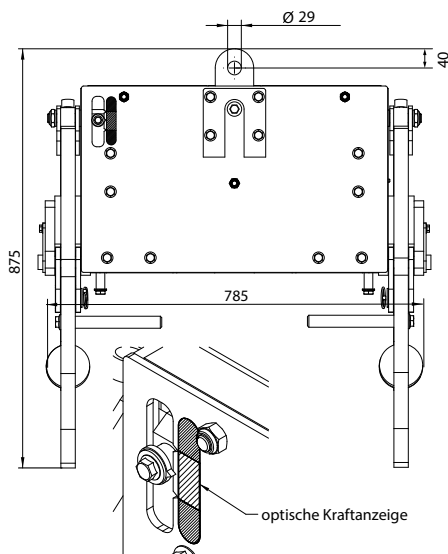
- ▶ **Effizienz:** Die Lasten werden automatisch durch die Zugkinematik geklemmt. Nach dem Absetzen der Last wird durch das Aufsetzen des Greifarmträgers die Klemmung aufgehoben. Dies bedeutet eine erhebliche Zeitersparnis gegenüber der Handhabung mit Tragegurten.
- ▶ **Sicherheit:** Die Last wird mit Greifbacken aus Diamant-Hartmetall festgehalten. Neue optische Kraftanzeige für zusätzliche Sicherheit!
- ▶ **Vielseitigkeit:** Durch den grossen Öffnungsbereich lassen sich die unterschiedlichsten Betonelemente versetzen.
- ▶ **Variabilität:** Bei beiden Formteilgreifern ist der Öffnungsbereich durch das Versetzen eines Bolzens verstellbar.



Formteilgreifer KM 932MB

Typ	Klemmbereich A (min./max.) (mm)	Gewicht (kg)	Traglast max. (kg)
KM 932MB-6/10	115 - 305	162	6580
KM 932MB-12/14	295 - 395	150	6580

Technische Zeichnungen



Die robusten Erdbohrer für Ladekrane bis 18,0 t/m sind eine wirtschaftliche und massgeschneiderte Lösung zum Bohren von Löchern z.B. für Zaunpfähle, Masten, Fundamente oder Pflanzlöcher für Stauden und Bäume. Auch Brunnenbohrungen, Gründungsanker- und Schraubanker-Installationen stellen für die Erdbohrer kein Problem dar.

- ▷ **Fest verbundene Schaftwelle** (NDS) für mehr Sicherheit und geringere Ausfallzeiten, da sich der Schaft nicht vom restlichen Mechanismus lösen kann.
- ▷ **Blau eingefärbtes Hydrauliköl** im Inneren des Antriebes dient als Indikator für Servicezeiten und erleichtert das Aufspüren von Leckagen.
- ▷ **Robust konstruierte Kopfplatten** mit geschmiedeten Stahllaschen nehmen die hohen Torsionskräfte, die während des Bohrvorgangs auftreten, ohne Ermüdungserscheinungen auf.
- ▷ **Leicht zugängliche Schmierpunkte.**



Erdbohrer für Ladekrane 3000TC / 5500TC / 7000TC

Typ	Für Krane bis (t/m)	Schaftwelle Standard	Drehzahl (U/min)	Höhe (mm)	Durchmesser (mm)	Gewicht (kg)	Passende Bohrschnecken
3000TC	9	65 mm rund	7 - 46	665	244	73	S4 100 - 600
5500TC	15	75 mm 4-kant	11 - 38	780	269	108	S5 150 - 800
7000TC	9 - 18	75 mm 4-kant	9 - 30	780	269	110	S5 150 - 1000

Lieferumfang: Erdbohrer

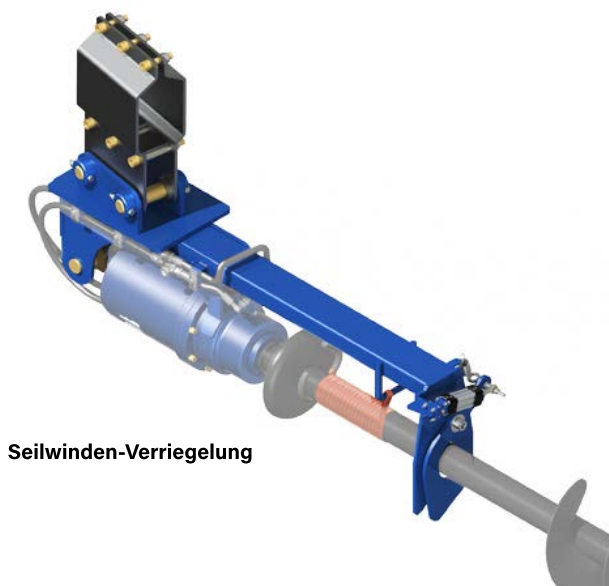
Zubehör

Typ	Beschreibung
S4 Ext 500	Bohrverlängerung passend für Antrieb 3000TC und S4 Bohrschnecken - 500 mm Länge
S4 Ext 1000	Bohrverlängerung passend für Antrieb 3000TC und S4 Bohrschnecken - 1000 mm Länge
S5 Ext 1000	Bohrverlängerung passend für Antriebe 5500TC / 7000TC und S5 Bohrschnecken - 1000 mm Länge
S5 Ext 1500	Bohrverlängerung passend für Antriebe 5500TC / 7000TC und S5 Bohrschnecken - 1500 mm Länge
S5 Ext 2000	Bohrverlängerung passend für Antriebe 5500TC / 7000TC und S5 Bohrschnecken - 2000 mm Länge
S6 TeleExt 1500	Teleskop-Bohrverlängerung passend für Antriebe 5500TC / 7000TC und S5 Bohrschnecken ab 300 mm Durchmesser - 1500 mm Länge
S6 TeleExt 2000	Teleskop-Bohrverlängerung passend für Antriebe 5500TC / 7000TC und S5 Bohrschnecken ab 300 mm Durchmesser - 2000 mm Länge
Rope Wind Hitch	Seilwinden-Verriegelung zur sicheren Befestigung am Ladekran während des Transports
KM 501 (4500)	obere Aufhängung ohne Pendelbremse

Technische Daten

Typ:	3000TC	5500TC	7000TC
Hydraulischer Druckbereich:	80 - 260 bar	80 - 260 bar	80 - 240 bar
Durchflussmenge:	5 - 35 l/min	15 - 50 l/min	15 - 50 l/min
Drehmomentbereich:	959 - 3116 Nm	1685 - 5477 Nm	2098 - 6819 Nm

Bilder



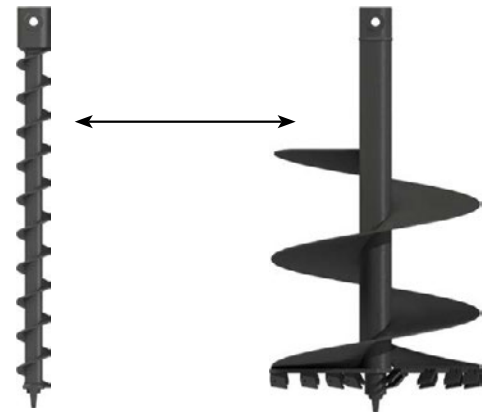
Seilwinden-Verriegelung



Bohrverlängerungen / Teleskop-Verlängerung

Die S4 Bohrschnecken für Erdbohrer 3000TC sind ideal an den entsprechenden Erdbohrer und jede Anwendung angepasst. Ein konstanter Spiralschnitt und flache Schneckenwindungen machen diese Bohrschnecken extrem produktiv und wirksam. Geeignet für Ladekrane bis 9 t/m.

- ▷ **Erhöhte Produktivität** durch konstanten Spiralschnitt und optimal gewinkelte Zahnschuhe.
- ▷ Dank **austauschbarer Anbauteile** wie Zentrierspitzen und unterschiedlicher Zähne kann die Bohrschnecke den unterschiedlichen Bodenverhältnissen angepasst werden.
- ▷ **Einfache Montage von Zähnen und Zentrierspitzen.**
- ▷ Dank dem patentierten Shock Lock-System wird die **Lebensdauer der Zähne verlängert**, Stöße werden absorbiert und Zahnverlust im Bohrloch wird verhindert.
- ▷ Anpassungsfähig dank **Bohrverlängerungen**.

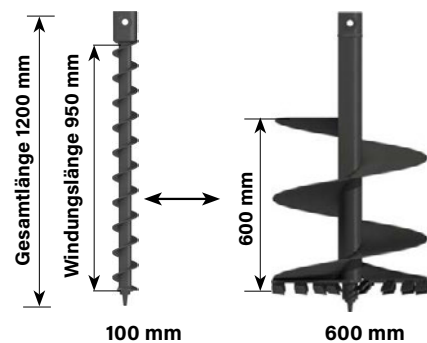


S4 Bohrschnecken (Bei Bestellung bitte Zentrierspitzen- und Zahnauswahl angeben)

Typ	Durchmesser (mm)	Windungslänge (mm)	Gesamtlänge (mm)	Gewicht (kg)	Anzahl Zähne	Zahntyp
S4-100 Earth				17	0	Erde
S4-100 Tungsten	100	950	1200	17	0	Tungsten
S4-100 Extra-Dig				17	0	Extra-Grab*
S4-150 Earth				21	2	Erde
S4-150 Tungsten	150	780	1200	22	2	Tungsten
S4-150 Extra-Dig				22	2	Extra-Grab*
S4-200 Earth				24	2	Erde
S4-200 Tungsten	200	750	1200	24	2	Tungsten
S4-200 Extra-Dig				24	2	Extra-Grab*
S4-225 Earth				27	2	Erde
S4-225 Tungsten	225	750	1200	28	2	Tungsten
S4-225 Extra-Dig				27	2	Extra-Grab*
S4-250 Earth				27	3	Erde
S4-250 Tungsten	250	700	1200	28	3	Tungsten
S4-250 Extra-Dig				28	3	Extra-Grab*
S4-300 Earth				32	4	Erde
S4-300 Tungsten	300	700	1200	33	4	Tungsten
S4-300 Extra-Dig				32	4	Extra-Grab*
S4-350 Earth				35	4	Erde
S4-350 Tungsten	350	675	1200	36	4	Tungsten
S4-350 Extra-Dig				36	4	Extra-Grab*
S4-400 Earth				38	5	Erde
S4-400 Tungsten	400	625	1200	39	5	Tungsten
S4-400 Extra-Dig				38	5	Extra-Grab*
S4-450 Earth				42	6	Erde
S4-450 Tungsten	450	625	1200	43	6	Tungsten
S4-450 Extra-Dig				43	6	Extra-Grab*
S4-500 Earth				48	6	Erde
S4-500 Tungsten	500	625	1200	48	6	Tungsten
S4-500 Extra-Dig				48	6	Extra-Grab*
S4-600 Earth				54	8	Erde
S4-600 Tungsten	600	600	1200	56	8	Tungsten
S4-600 Extra-Dig				55	8	Extra-Grab*

* Tungsten-Zähne mit spezieller Grab-Zentrierspitze

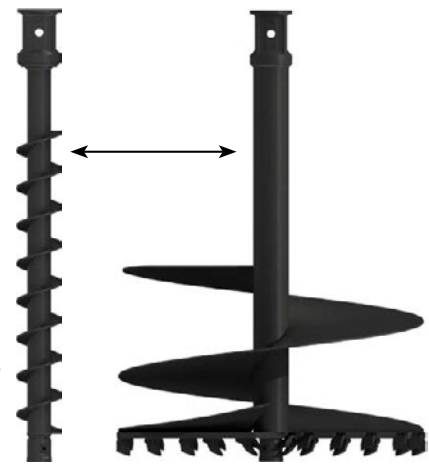
S4-Verlängerungen



Anmerkung: Alle oben gezeigten Bohrschnecken sind mit Shock Lock-Zahnschuhen ausgestattet. Die Gesamtlänge bezieht sich auf die Länge inklusive Zentrierspitze.

Die S5 Bohrschnecken für Erdbohrer 5500TC und 7000TC sind ideal an die entsprechenden Erdbohrer und jede Anwendung angepasst. Ein konstanter Spiralschnitt und flache Schneckenwindungen machen diese Bohrschnecken extrem produktiv und wirksam. Geeignet für Ladekrane von 9 t/m bis 18 t/m.

- ▷ **Erhöhte Produktivität** durch konstanten Spiralschnitt und optimal gewinkelte Zahnschuhe.
- ▷ Dank **austauschbarer Anbauteile** wie Zentrierspitzen und unterschiedlicher Zähne kann die Bohrschnecke den unterschiedlichen Bodenverhältnissen angepasst werden.
- ▷ **Einfache Montage von Zähnen und Zentrierspitzen.**
- ▷ Dank dem patentierten Shock Lock-System wird die **Lebensdauer der Zähne verlängert**, Stöße werden absorbiert und Zahnverlust im Bohrloch wird verhindert.
- ▷ Anpassungsfähig dank **Bohrverlängerungen** und **Teleskop-Bohrverlängerungen**.



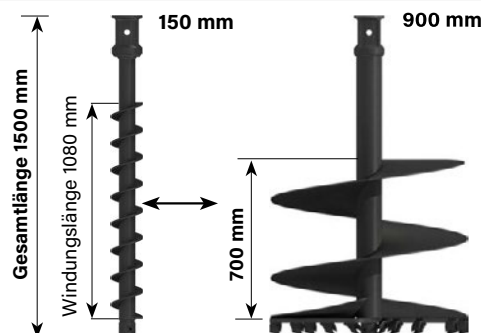
S5 Bohrschnecken (Bei Bestellung bitte Zentrierspitzen- und Zahnauswahl angeben)

Typ	Durchmesser (mm)	Windungslänge (mm)	Gesamtlänge (mm)	Gewicht (kg)	Anzahl Zähne	Zahntyp
S5-150 Earth				36	0	Erde
S5-150 Tungsten	150	1080	1500	35	0	Tungsten
S5-150 Rock				35	2	Fels
S5-200 Earth				41	2	Erde
S5-200 Tungsten	200	977	1500	40	2	Tungsten
S5-200 Rock				40	3	Fels
S5-225 Earth				45	2	Erde
S5-225 Tungsten	225	975	1500	44	2	Tungsten
S5-225 Rock				44	4	Fels
S5-250 Earth				46	2	Erde
S5-250 Tungsten	250	965	1500	46	2	Tungsten
S5-250 Rock				45	4	Fels
S5-300 Earth				51	4	Erde
S5-300 Tungsten	300	900	1500	51	4	Tungsten
S5-300 Rock				50	5	Fels
S5-350 Earth				56	4	Erde
S5-350 Tungsten	350	900	1500	56	4	Tungsten
S5-350 Rock				55	6	Fels
S5-400 Earth				62	5	Erde
S5-400 Tungsten	400	875	1500	61	5	Tungsten
S5-400 Rock				59	7	Fels
S5-450 Earth				66	6	Erde
S5-450 Tungsten	450	750	1500	66	6	Tungsten
S5-450 Rock				63	8	Fels
S5-500 Earth				73	6	Erde
S5-500 Tungsten	500	750	1500	73	6	Tungsten
S5-500 Rock				73	6	Fels
S5-600 Earth				84	8	Erde
S5-600 Tungsten	600	750	1500	84	8	Tungsten
S5-600 Rock				82	11	Fels
S5-700 Earth				99	9	Erde
S5-700 Tungsten	700	700	1500	99	9	Tungsten
S5-700 Rock				95	13	Fels
S5-750 Earth				101	9	Erde
S5-750 Tungsten	750	700	1500	101	9	Tungsten
S5-750 Rock				98	14	Fels
S5-800 Earth				109	9	Erde
S5-800 Tungsten	800	700	1500	109	9	Tungsten
S5-800 Rock				113	15	Fels
S5-900 Earth				137	10	Erde
S5-900 Tungsten	900	700	1500	137	10	Tungsten
S5-900 Rock				133	17	Fels
S5-1000 Earth				119	11	Erde
S5-1000 Tungsten	1000	525	1500	119	11	Tungsten
S5-1000 Rock				133	19	Fels

S5-Verlängerung



S6-Teleskop-Verlängerung



Anmerkung:

Alle oben gezeigten Bohrschnecken sind mit Shock Lock-Zahnschuhen ausgestattet. Die Gesamtlänge bezieht sich auf die Länge inklusive Zentrierspitze.

Notizen

A series of horizontal dotted lines for taking notes, spanning the width of the page.

KINSHOFER Niederlassungen

Hauptsitz Deutschland:
KINSHOFER GmbH
Raiffeisenstrasse 12
83607 Holzkirchen
Tel.: +49 (0) 8021 88 99 0
Email: info@kinshofer.com
www.kinshofer.com

United Kingdom:
KINSHOFER UK Ltd.
Shipton Downs Farm
Hazleton
Cheltenham, Gloucestershire, GL54 4DX
Tel.: +44 (0) 161 406 7046
Fax: +44 (0) 161 406 7014
Email: sales-uk@kinshofer.com
www.kinshofer.com

France:
KINSHOFER France S.A.R.L.
8 Bis, rue Gabriel Voisin, CS 40003
F-51688 Reims Cedex 2
Tel.: +33 (0) 3 88 39 55 00
Fax: +33 (0) 3 88 79 06 75
Email: sales-france@kinshofer.com
www.kinshofer.com

Canada:
KINSHOFER North America
5040 Mainway Drive, Unit #11
Burlington, ON L7L 7G5
Tel.: +1 (905) 335-2856
Fax: +1 (905) 335-4529
Toll Free (North America): 1-800-268-9525
Email: sales-northamerica@kinshofer.com
www.kinshofer.com

United States of America:
KINSHOFER USA
6420 Inducon Drive
Suite G
Sanborn, NY, 14132
Tel.: +1 (716) 731-4333
Toll Free (North America): 1-800-268-9525
Email: sales-usa@kinshofer.com
www.kinshofer.com

KINSHOFER Tochtergesellschaften

Niederland:
DEMAREC B.V.
De Hork 32
NL-5431 NS Cuijk
Tel.: +31 (0) 485 442300
Fax: +31 (0) 485 442120
info@demarec.com
www.demarec.com

Sverige:
RF System AB
Furutorpsgatan 6
SE-288 34 Vinslöv
Tel.: +46 (0) 44 817 07
Fax: +46 (0) 44 859 63
Email: info@rf-system.se
www.rf-system.se

United Kingdom:
Auger Torque Europe Limited
Hazleton
Cheltenham, GL54 4DX
Tel.: +44 (0) 1451 861 652
Fax: +44 (0) 1451 861 660
Email: sales@augertorque.com
www.augertorque.com

Australia:
Auger Torque Australia Pty Ltd.
481 Boundary Road, Darra
Queensland 4076
Tel.: +61 (0) 7 3274 2077
Fax: +61 (0) 7 3274 5077
Email: sales@augertorque.com.au
www.augertorque.com.au

Australia:
Doherty Couplers & Attachments Ltd.
PO Box 701,
Annerley (Brisbane) QLD, 4103
Tel.: +61 1 800 057 021
Email: sales@dohertydirect.net
www.dohertydirect.net

New Zealand:
Doherty Engineered Attachments Ltd.
PO Box 9339, Greerton
Tauranga 3142
Tel.: +64 7 574 3000
Fax: +64 7 574 8030
Email: sales@dohertydirect.net
www.dohertydirect.net

United States of America:
Solesbee's LLC
2640 Jason Industrial Parkway
Winston, GA 30187
Toll Free (North America): 1-800-419-8090
Email: sales@solesbees.com
www.solesbees.com

中国:
Auger Torque China CO., Ltd.
Baozhan Rd, Tongyi Industry Zone
Dongwu, Yinzhou, Ningbo
China 315114
Tel.: + 86 (0) 574 8848 8181
Fax: + 86 (0) 574 8848 8687
Email: john.hu@attachmenttorque.com
www.augertorque.com

Italia:
Hammer S.r.l.
Via Oleifici dell' Italia Meridionale,
lotto G1
IT-70056 Molfetta BA
Tel.: +39 080 337 5317
Email: info@hammerurope.com
www.hammereurope.com

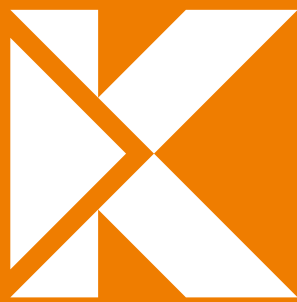
Italia:
Cangini Benne S.r.l.
Via Savio, 29/31 47027
IT-70056 Sarsina FC
Tel.: +39 0547 698020
Fax: +39 0547 698021
Email: cangini@canginibenne.com
www.canginibenne.com



KINSHOFER is an
ISO 9001 certified Company.
DVS ZERT is a registered trademark
of DVS ZERT® e.V., Düsseldorf.

kinshofer.com





KINSHOFER
GROUP COMPANY