



**YANMAR**

# Vi012-2A

MINIBAGGER



**Betriebsgewicht**

1 245 kg

**Motor**

3TNV70-WBVB

**Reißkraft**

5,8 kN

**Schubkraft**

13,9 kN

# EINFACH DER BESTE



## KOMPAKTHEIT

Die ideale Maschine für einfache und wirksame Arbeit in eingeschränkten Arbeitsbereichen. Mit seinem verstellbaren Unterwagen und der Gesamtbreite von 1 Meter ist der ViO12-2A ein zuverlässiges Gerät für engste Baustellen, wie Innenausbau, Rohr u. Kabelverlegung und Landschaftsbau.



## ZWEITE FAHRGESCHWINDIGKEIT

Der Umschalter für die zweite Fahrgeschwindigkeit ist serienmäßig und ermöglicht ein Fahren der Maschine mit bis zu 4 km/h Geschwindigkeit. Dieser Schalter befindet sich in der Nähe der Fahrhebel auf der linken Seite.



## ERGONOMIE

Durch die Bedienung der Joysticks auf beiden Seiten des Sitzes wird dem Bediener eine verbesserte Sitzposition ermöglicht, was seinen Komfort während der Arbeit steigert.



## STABILITÄT

Der ViO12-2A mit einem Betriebsgewicht von 1245 kg hat mit 1440 mm das längste Fahrwerk seiner Klasse, was eine merkliche Verbesserung für den Komfort des Bediener bedeutet. Er genießt ein ruhigeres Fahrverhalten und kann seine Produktivität erhöhen.



## YANMAR MOTOR

Der YANMAR TNV-Motor ist konzipiert worden, um starke Leistungen und saubere Emissionen zu erreichen. Mit einer Motorleistung von 9,2 kW entspricht der Diesel Motor den Emissionsvorschriften der EU.



## LEISTUNG

Yanmar legte besonderes Augenmerk auf die Qualität des Antriebsstranges und gewährleistet somit eine hervorragende Leistung, während Aushubstärke und Arbeitszyklen des ViO12-2A für eine außergewöhnliche Produktivität optimal aufeinander abgestimmt sind.



# KOMPAKTHEIT

## DER VIO12-2A IST EIN ECHTER KURZHECKBAGGER :

- + Eingefahrenes Fahrwerk: selbst der Auslegerfuß ragt nicht über die Kettenbreite heraus.
- + Ausgefahres Fahrwerk: Der Überhang hinten ist nur auf 85 mm begrenzt.
- + Vorderer Schwenkradius mit versetztem Ausleger: 1080 mm.
- + Hinterer Schwenkradius: nur 650 mm.
- + Die Breite des verstellbaren Unterwagens ist auf 830 mm reduziert.

## VORTEILE FÜR DEN ANWENDER

- + Optimaler Einsatz in engsten Baustellen.
- + Bequemes Arbeiten entlang einer Mauer.
- + Die Maschine ist bestens ausgestattet, um in der Sanierung und Renovierung von Häusern eingesetzt zu werden.
- + Dank des ViO-Konzeptes kann der Bediener schwenken, ohne ständig auf sein Heck achten zu müssen. Das erhöht die Sicherheit und die Produktivität.

### VERSTELLBARES FAHRWERK

#### MIT EINZIGARTIGEM KONZEPT

- + Reduzierter Abstand zwischen den ausfahrbaren Teilen: Keine Erde und kein Schmutz lagert sich während der Verbreiterung des Fahrwerkes auf den Tragrohren ab.
- + Langfristig hohe Zuverlässigkeit und Haltbarkeit.
- + Der ViO12-2A steht aufgrund seines verstellbaren Fahrwerkes und seiner günstigen Gewichtsverteilung extrem stabil.

### VERSTELLBARES PLANIERSCHILD MIT

#### EINFACHEM KLAPPENSYSTEM

Die klappbaren Planierschildverbreiterungen sind fest und dauerhaft am Planierschild befestigt. Der Umbau geht schnell und ohne Werkzeug. Kein Risiko, die Planierschildverbreiterungen zu verlieren.



← →  
Ausgefahres Fahrwerk: **830 mm**



← →  
Eingefahrenes Fahrwerk: **1 000 mm**





# DESIGN

## JOYSTICKS

### VERBESSERTE ERGONOMIE

Der Vi012-2A ist mit Joysticks auf beiden Seiten des Fahrersitzes ausgerüstet:

- + Verbesserung der Fahrerposition.
- + Verbesserung des Fahrerkomforts.
- + Bessere Kontrolle über die Arbeitsbewegungen.
- + Manövrierfähigkeit, Produktivität und Präzision werden erhöht.

### EINFACHHEIT UND STABILITÄT

Yanmar entschied sich dafür, dieselben bewährten Joysticks wie bei den schwereren Minibaggern zu verwenden. Das durchdachte System bietet die folgenden Eigenschaften:

- + Weniger Beschädigungs- und Ausfallrisiken.
- + Längere Lebensdauer.

# AUSGEZEICHNETE STABILITÄT

Der Vi012-2A mit einem Betriebsgewicht von 1245 kg hat mit 1440 mm das längste Fahrwerk seiner Klasse, was eine merkliche Verbesserung für den Komfort des Bedieners bedeutet.

Er genießt ein ruhigeres Fahrverhalten und kann seine Produktivität erhöhen. Außerdem ist die Maschine beim Arbeiten mit schweren Ladungen oder Anbauteilen noch stabiler, was für die wichtigsten Anwendungen wie zum Beispiel Abrißarbeiten sehr wichtig ist.

# WARTUNG

### EINFACHEN ZUGANG

Breite Motorhaube für den einfachen Zugang zum Motor und zu den Wartungspunkten.

- + Schneller Zugang zum Filter durch einfache und schnelle Demontage des linken Seitenschutzes aus Stahl.

### BESTE KOMPONENTEN

Alle Vi012-2A-Komponenten sind so konzipiert, dass sie zuverlässig und langlebig sind und anspruchsvolle Arbeiten durchführen können.

# LEISTUNG

## MOTOR

Der ViO12-2A ist mit einem Yanmar-Dieselmotor 3TNV70 ausgestattet. Dieser hat eine Leistung von 9,2 kW und ein Drehmoment von 52 Nm und ermöglicht somit eine erhebliche Leistungsverbesserung der Maschine.

## HYDRAULIK

Im Unterschied zu den Industriestandards in dieser Kategorie nutzt Yanmar eine variable Axialkolbenpumpe, die den Fluss und den Druck an die Ladung anpasst und somit einen sanfteren Lauf bietet und den Komfort für den Bediener verbessert. Weiterhin verbessern die Pumpenleistung von 2x11 l/mn und der hohe Betriebsdruck (210 bar) die Produktivität der Maschine und ihre Arbeitsgeschwindigkeit.



# KINEMATIK

## VORTEILE FÜR DEN KUNDEN



BESSERE LEISTUNG

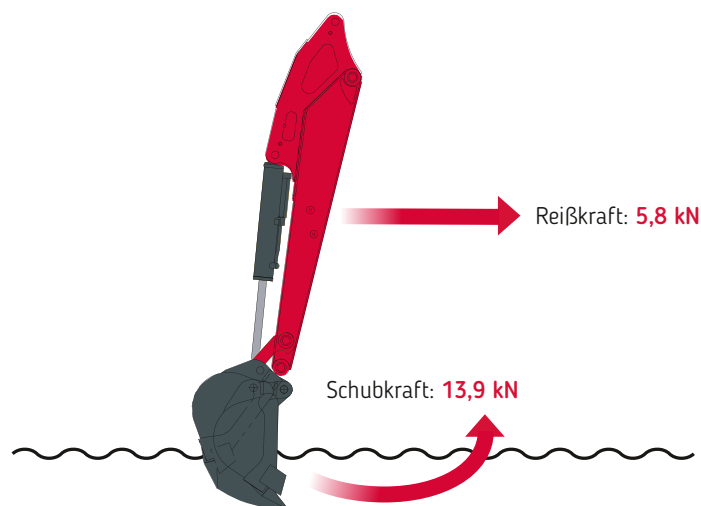


VERBESSERTE ZYKLUSZEITEN



ERHÖHTE PRODUKTIVITÄT

Schütthöhe: **2 370 mm**



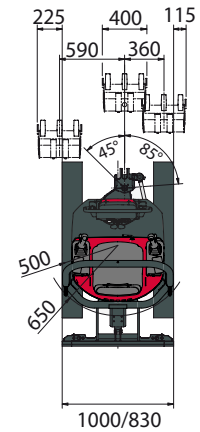
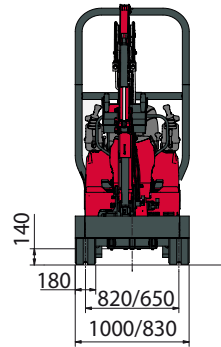
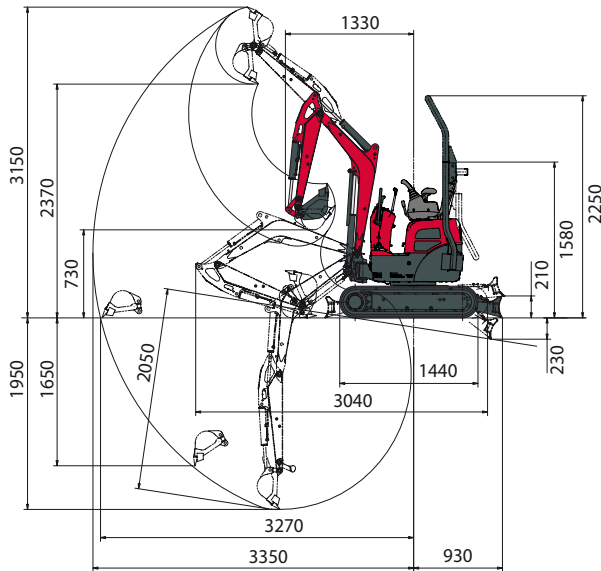
Vertikale Grabtiefe: **1 650 mm**

Grabtiefe: **1 950 mm**



# ABMESSUNGEN

<b>A</b> Gesamtlänge	3 040 mm	<b>H</b> Gesamtbreite Planierschild	1 000/830* mm
<b>B</b> Gesamtlänge mit Planierschild hinten	1 580/2 250mm**	<b>I</b> Gesamthöhe Planierschild	210 mm
<b>C</b> Gesamthöhe	1 000/830* mm	<b>J</b> Abstand Planierschild	940 mm
<b>D</b> Gesamtbreite	1 120 mm	<b>K</b> Max. Hubhöhe vom Boden	210 mm
<b>E</b> Raupenlänge am Boden	1 440 mm	<b>L</b> Unterflur	230 mm
<b>F</b> Länge Laufwerk	820/650 mm	<b>M</b> Min. Bodenfreiheit	140 mm
<b>G</b> Raupenbreite	180 mm	<b>M'</b> Bodenfreiheit unter Gegengewicht	370 mm



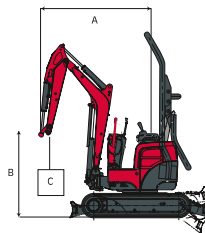
<b>N</b> Max. Grabtiefe – bei angehobenem Planierschild	1 950 mm	<b>U</b> Versatz Auslegerfuß links	45°
<b>O</b> Max. Grabtiefe – bei abgesenktem Planierschild	2 050 mm	<b>V</b> Versatz Auslegerfuß rechts	85°
<b>P</b> Max. Grabreichweite am Boden	3 270 mm	<b>W</b> Löffelstiellänge	980 mm
<b>Q</b> Max. Grabreichweite	3 350 mm	<b>X</b> Vorderer Schwenkradius	1 330 mm
<b>R</b> Max. senkrechte Einstichtiefe	1 650 mm	<b>Y</b> Vorderer Schwenkradius mit versetztem Ausleger	1 080 mm
<b>S</b> Max. Kipphöhe	2 370 mm	<b>Z</b> Hinterer Schwenkradius	650/780 mm*
<b>T</b> Max. Grabhöhe	3 150 mm		

\*Ausgefahrenes Fahrwerk - Eingefahrenes Fahrwerk Technische Änderungen vorbehalten. Die Maßangaben in mm entsprechen der Ausführung mit Yanmar-Löffel.

# HUBKAPAZITÄT

 Hubkraftangabe über Längsachse

 Hubkraftangabe über Querachse



**N** : Ausgefahrenes Fahrwerk  
**W** : Eingefahrenes Fahrwerk

A	Planierschild ab												Planierschild auf																								
	Max.		2,5 m				2 m				1,5 m				Max.		2,5 m				2 m				1,5 m												
B	(A=)		W	N	W	N	W	N	W	N	W	N	W	N	W	N	W	N	W	N	W	N	W	N	W	N	W	N	W	N							
2,0 m	(2,55)	*185	115	*185	*185	120	*190	*185	145	*185	-	-	-	*185	110	*185	*185	120	*190	*185	145	*185	-	-	-	*185	110	*185	*185	120	*190	*185	145	*185	-	-	-
1,5 m	(2,8)	125	95	230	155	120	*205	*205	165	*205	-	-	-	125	90	160	155	115	*205	205	160	*205	-	-	-	125	90	160	155	115	*205	205	160	*205	-	-	-
1,0 m	(2,85)	115	90	*230	145	115	*240	200	160	*270	*380	255	*370	115	85	145	145	110	180	200	155	*265	380	245	*365	115	85	145	145	110	180	200	155	*265	380	245	*365
0,5 m	(2,9)	110	85	*245	145	100	*270	195	150	*345	305	210	*550	110	80	130	145	100	170	195	145	230	305	200	355	110	80	130	145	100	170	195	145	230	305	200	355
0 m	(2,8)	115	85	*260	140	100	*305	185	140	*385	275	205	*600	115	80	140	135	100	175	185	140	230	270	200	335	115	80	140	135	100	175	185	140	230	270	200	335
-0,5 m	(2,7)	125	90	*280	145	105	*305	180	135	395	260	210	615	125	90	155	140	100	165	175	130	215	260	200	330	125	90	155	140	100	165	175	130	215	260	200	330

[ Die in der Tabelle enthaltenen Angaben stellen die Hubkapazität nach der ISO-Norm 10567 dar. Dabei wird das Löffelgewicht nicht berücksichtigt und sie entsprechen 75 % der maximalen statischen Last oder 87 % der hydraulischen Hubkraft vor dem Kippen. Die mit einem \* gekennzeichneten Daten erläutern die Hydraulikgrenzwerte der Hubkraft. ]

# TECHNISCHE DATEN

## [ GEWICHT +/- 2 % (EG-NORMEN) ]

	Gewicht	Bodendruck
Betriebsgewicht (Gummiketten)	1 245 kg	0,28 kg/cm <sup>2</sup>
Transportgewicht (Gummiketten)	1 170 kg	0,26 kg/cm <sup>2</sup>


## [ MOTOR ]

Typ	3TNV70-WBVB
Vorschrift	Stage V
Kraftstoff	Diesel
Nettoleistung	9,2 kW (bei 2 000 U/min)
Bruttoleistung	9,3 kW (bei 2 000 U/min)
Hubraum	0,854 l
Maximales Drehmoment	48,4 - 52 N.m (bei 1 600 U/min)
Kühlung	Flüssigkeit
Anlasser	12V - 1,1 kW
Batterie	12V - 36 Ah
Lichtmaschine	14V - 8,5 A

## [ HYDRAULIKANLAGE ]

Maximaldruck	210 bars
Doppelte Verstellpumpe	2 x 11 l/min
Zahnradpumpe	6 l/min

PTO	Theoretische Daten bei 2 000 U/min	
	Druck	Durchflussmenge
1-Weg	0-190 bars	24.5 - 9,3 l/min

 Die Durchflussmenge verringert sich bei steigendem Druck.

## [ LEISTUNGEN ]

Fahrgeschwindigkeit	2,1-4 km/h
Drehgeschwindigkeit	10 U/min
Grabkraft (Ausleger)	5,8 kN
Grabkraft (Löffel)	13,9 kN
Traktionskraft (1. Geschwindigkeit)	9,2 kN
Maximale Steigfähigkeit	25°
Schalldruckpegel (2000/14/EG & 2005/88/EG)	Lwa = 89 dBA ; Lpag = 73 dBA

## [ UNTERWAGEN ]

Anzahl obere Stützrollen	1
Anzahl untere Stützrollen	3

## [ FÜLLMENGEN ]

Kraftstofftank	12 l
Kühlflüssigkeit	2,5 l
Motoröl	2,8 l
Hydraulikkreis	14,3 l
Hydrauliktank	7,4 l

## WARTUNGSINTERVALLE

[ Wechsel Motoröl und -filter: 50 Stunden (1er) / 500 Stunden (2e) ] [ Wechsel Kraftstofffilter: 250 Stunden ] [ Filterwechsel Hydrauliköl: 50 Stunden (1er) / 500 Stunden (2e) ] [ Hydraulikölwechsel: 1000 Stunden ] [ Wechsel Kühlflüssigkeit: 2000 Stunden ]



**YANMAR**



Yanmar Compact Equipment EMEA

DE\_VI012-2A\_0522



[www.yanmar.com](http://www.yanmar.com)

***BUILDING***  
***WITH YOU***

Gedruckt in Frankreich - Die technischen Daten und Bilder dieses Prospektes können jederzeit geändert werden, ohne Information des Herstellers - Für weitere Informationen kontaktieren Sie bitte Ihren Yanmar Compact Equipment EMEA-Händler.