



CASE
CONSTRUCTION

E-SERIE RAUPENBAGGER



CX250E | CX300E

TRADITION

EINE TRADITION VON BRANCHEN NEUHEITEN



1842

CASE wird gegründet.

1869

CASE baut die erste fahrbare Dampfmaschine - der Straßenbau ist geboren.

1957

Der erste werkseitig integrierte Baggerlader der Welt: Eine Branchenneuheit von CASE.

1969

CASE beginnt mit der Herstellung von Kompaktladern.

1977

CASE übernimmt Poclain, einen französischen Markenführer in der Baggerbranche.

1992

Sumitomo wird Lieferant der CASE Corporation und vertreibt Bagger von

7 bis 80 Tonnen.

1998

Eine globale Allianz zwischen CASE Corporation und Sumitomo wird unterzeichnet.

2001

CASE führt den ersten CX-Bagger ein, eine leistungsstarke neue „denkende Maschine“, die entwickelt wurde, um die Produktivität mit integrierten Intelligenzfunktionen zu steigern.

2007

CX210B wird von der Design Academy of Japan mit dem «Good Design Award» ausgezeichnet.

2008

CX210B gewinnt den 18. «Energy Conservation Award» der Agency for Natural Resources and Energy des japanischen Wirtschaftsministeriums.

2011

CASE ist der erste Baumaschinenhersteller, der sowohl die selektive katalytische Reduktion als auch die gekühlte Abgasrückführung als Lösungen zur Erfüllung strenger Emissionsnormen anbietet.

2015

CASE beginnt mit der Vermarktung der neuen „D-Serie“ Tier 4 final / EU Stufe IV Raupenbagger.

2018

Stufe V Produktion für Modelle CX350D und höher, gefolgt von den Modellen Short Radius.

2021

CASE führt die ersten Modelle der Raupenbagger der Stufe V E-Serie mit neuem FPT-Motor, neuem Monitor, verbesserter Hydraulik und verbesserten vernetzten Dienstleistungen ein.

RAUPENBAGGER

VERBESSERTER GENERATION

VERBESSERTER QUALITÄT UND ZUVERLÄSSIGKEIT

Stärker als je zuvor, auf Beständigkeit ausgelegt

- + Die verstärkte Schelle verbessert die Aufnahmekraft am Ausleger.
- + Die Form und Stärke der inneren Verstärkungsplatte erhöht die Langlebigkeit des Auslegers.
- + Die neue Toleranz der Ausleger- und Armzylinderstifte reduziert das Klappern und den Spielraum in der Buchse.
- + Ein neuer Einstellmechanismus für das obere Sperrventil wurde hinzugefügt, um den Anschluss der Rohrleitungsventile zu erleichtern.
- + Die kompaktere Anordnung der Rückholfeder des Unterwagens und des Schmierzylinders erleichtert das Entfernen von Schlamm.
- + Die Modelle CX210E und der CX250E verfügen über einen neuen, effizienteren und langlebigeren Fahrmotor, während der verbesserte Fahrmotor des Modells CX300E eine höhere Zugkraft liefert.
- + Die oberen Tragrollen (bei CX160E / CX180E / CX210E / CX250E) wurden für eine höhere Langlebigkeit verbessert.
- + Die Gliedschraubengröße (bei CX300E) wurde erhöht.

VERBESSERTER PRÄZISION UND KONTROLLIERBARKEIT

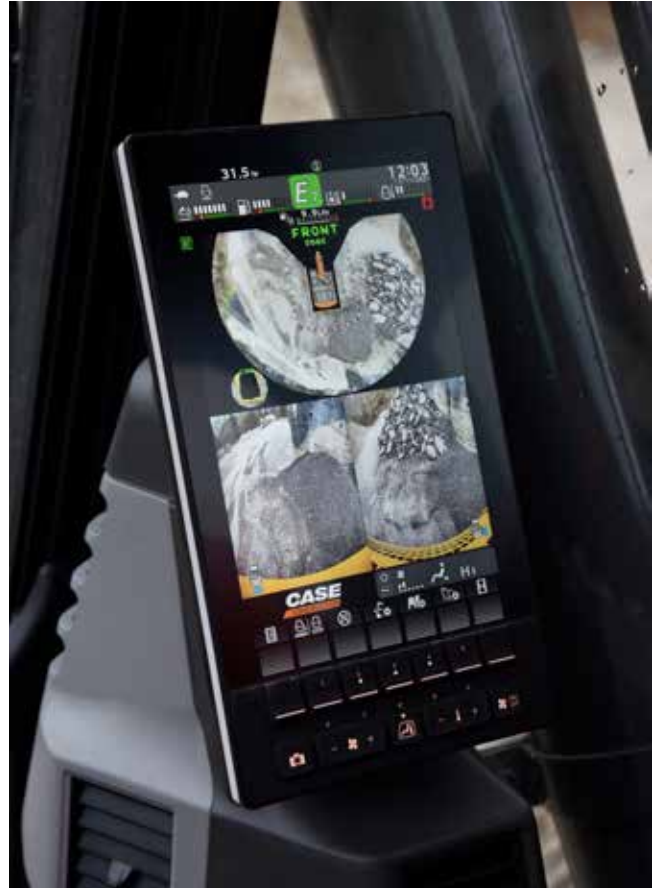
Sensible Steuerung, leistungsstarke Arbeit - mehr denn je

Das **intelligente Hydrauliksystem von CASE (CIHS)** wird jetzt mit neuen Arbeitsmodi und anpassbaren Hydraulikeinstellungen kombiniert, um einen reibungsloseren und effizienteren Betrieb als bei der vorherigen Generation zu gewährleisten.



E-SERIE

RAUPENBAGGER



VERBESSERTER VIELSEITIGKEIT

Ein hohes Maß an Individualisierung für jede Aufgabe

Die neu konzipierten Arbeitsmodi mit unabhängiger Einstellung des Drosselventils bieten eine präzise Anpassung an die Anforderungen jeder Aufgabe:

SP-Modus (Super Power) für höchste Produktivität (wie bei der D-Serie) mit auf Höchstleistung eingestelltem Drosselventil.

P-Modus (Power) ersetzt H- und A-Modus bei der D-Serie, mit Einstellungsmöglichkeit des Drosselventils von 1 bis 10.

E-Modus (Eco) für höchste Kraftstoffeinsparung, mit Einstellungsmöglichkeit des Drosselventils von 1 bis 10.

L-Modus (Lifting) ist für die Handhabung von Gegenständen mit permanent aktivierter Leistungsverstärkung (Power Boost) und Überlastwarnsystem sowie Einstellungsmöglichkeit des Drosselventils von 1 bis 6 optimiert.

Die Auswahl der verfügbaren Arbeitsmodi kann vom Maschineninhaber gesperrt werden.

NEU Der bahnbrechende Eco-Modus reduziert den Kraftstoffverbrauch durch gezielte Steuerung von Motor und Pumpe je nach Bewegung. Er hält das maximale Pumpendrehmoment aufrecht, um eine hohe Produktivität zu erzielen, während der Kraftstoffverbrauch bei Arbeiten mit geringem Kraftaufwand minimiert wird.



Die Balance der Hydraulikströme kann auch an die Vorlieben des Bedieners angepasst werden:

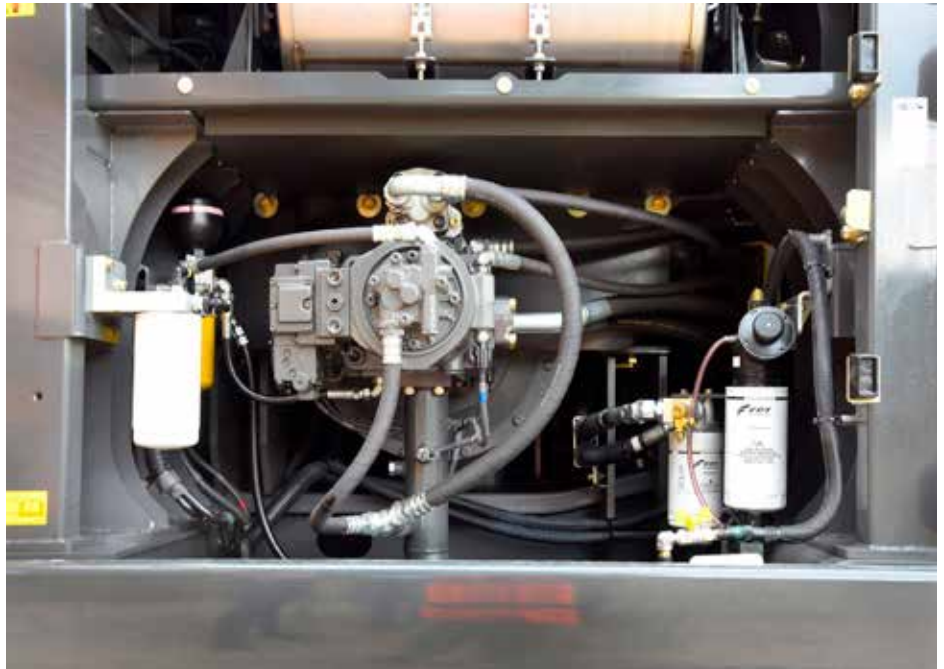
- + „Arm In“ vs. „Boom Up“
- + „Arm In“ vs. „Swing“

Die E-Serie bringt die Vielseitigkeit auf ein höheres Niveau, indem sie es dem Bediener ermöglicht, die Art des Werkzeugs auszuwählen und die anpassbare Modellnummer auf dem Monitor der Maschine einzugeben. Bei der Auswahl der Durchfluss- und Druckeinstellungen kann auch der maximale Überlauf zum Schutz des Anbaugeräts eingestellt werden.



PRODUKTIVITÄT

SMART ARBEITEN, MEHR PRODUZIEREN



VERBESSERTER LEISTUNGSFÄHIGKEIT

Beste Leistung, hohe Kraftstoffeinsparung

Die neue Generation der E-Serie kombiniert die bewährten Energiesparfunktionen der D-Serie mit neuen Arbeitsmodi und Hydraulikeinstellungen, um die Effizienz zu erhöhen.

Das fortschrittliche automatische Energiemanagementsystem, das von der D-Serie übernommen wurde, umfasst sechs wichtige Energiesteuerungsfunktionen:

- + **Pumpendrehmomentsteuerung (Pump Torque Control):** Verhindert ein Absinken der Motordrehzahl aufgrund von Überdrehmomenten im Hochlastbetrieb und reduziert gleichzeitig den Kraftstoffverbrauch bei Arbeiten, die keine maximale Pumpenleistung erfordern.
- + **Automatische Drehzahlabenkung beim Absenken der Ausrüstung und bei Schwenkbewegungen (Boom Economy Control BEC):** Erhöht die Kraftstoffeffizienz beim Absenken des Auslegers und bei Schwenkbewegungen.
- + **Feinsteuerung der Hydraulikleistung zu Beginn von Schwenkbewegungen (Swing Relief Control):** Reduziert den anfänglichen Pumpendurchfluss und verbessert gleichzeitig die Kontrolle zu Beginn von Schwenkbewegungen, um den Kraftstoffverbrauch zu senken.
- + **Automatische Anpassung des Hydraulikdrucks bei Grab- und Planierarbeiten (Spool Stroke Control):** Passt den Druck basierend auf dem Feedback der Sensoren automatisch an und vermeidet unnötige Funktionen.
- + **Nutzung der Abwärtsbewegung des Auslegers zur Beschleunigung der Armöffnung bei Reduzierung der Pumpenleistung (Boom Oil Regeneration):** Das zurückfließende Öl der Abwärtsbewegung des Auslegers wird verwendet, um die Armöffnung zu beschleunigen (nur ab Modell CX210E).
- + **Automatischer Leerlauf / Leerlaufabschaltung (Auto Idle / Idle Shutdown):** Anpassbare und manuell schaltbare Funktionen, die die Motordrehzahl nach einer Zeit der Inaktivität senken oder den Motor nach einer bestimmten Leerlaufzeit abschalten.

Mit diesen Funktionen, die durch das intelligente Hydrauliksystem von CASE koordiniert werden, zusammen mit dem neuen FPT-Motor und dem verbesserten Fahrmotor für zusätzliche mechanische Effizienz, bieten die Bagger der E-Serie eine beispiellose Leistung und eine hohe Kraftstoffeinsparung.



SAUBERERE MOTOREN

EU Stufe V konforme Motoren



Die neuen FPT NEF-Motoren erfüllen die Vorschriften der Stufe V mit der innovativen, intern entwickelten HI-eSCR2-Lösung, die nur einen (Dieseloxidationskatalysator) und eine integrierte **wartungsfreie** Vorrichtung am SCR-Katalysator verwendet und eine erhebliche Reduzierung der Emissionen erlaubt.

- + Die SCR (selektive katalytische Reduktion) am Filter hat eine extrem lange Lebensdauer und erfordert während seiner gesamten, gemäß Emissionsvorschriften garantierten Nutzzeit weder Austausch noch mechanische Reinigung.
- + Der Luftaufnahmedurchfluss ist durch einen Turbolader mit Luft-Luft-Kühlung erhöht.
- + Die Mehrfacheinspritzung liefert die beste Drehmomentleistung ihrer Klasse bei niedrigen Drehzahlen.
- + **Ohne leistungsmindernde Abgasrückführung:** Dies bedeutet, dass ausschließlich frische Luft für die Verbrennung verwendet wird und keine zusätzliche Kühlung erforderlich ist.

Die neuen Stufe V NEF-Motoren können ihre bereits niedrigen Emissionen noch weiter reduzieren, indem sie mit **B7-Biodiesel** und **HVO** (eine noch sauberere und hochwertigere Alternative zu Biodiesel mit überlegener Leistung unter kalten Wetterbedingungen) und anderen paraffinischen Kraftstoffen wie **GTL** (Gas to Liquids), **CTL** (Coal to Liquids), **BTL** (Biomass to Liquids) betrieben werden.

KOMFORTREGELN

ERSTKLASSIGE KABINE UND SITZ



VERBESSERTER KOMFORT

Ideale Arbeitsbedingungen, jeden Tag

- + Druckkabine mit verbesserter Abdichtung, breitem Einstiegsraum und mehr Fußraum.
- + Ergonomischer, luftgefederter Sitz mit hoher Rückenlehne mit Neigungsverstellung und optionaler Heizung.
- + Mit dem Sitz gefederte Konsole und optimierte Steuerhebelpositionen: Der Bediener kann seine bevorzugte Körperhaltung beibehalten, wenn er die Sitzposition einstellt.
- + Reduzierter Pedalweg und Fußstütze reduzieren die Ermüdung während der Arbeit.
- + In den Monitor integrierte automatische Klimaanlagesteuerungen.
- + Die Leistung der Klimaanlage wurde durch eine verbesserte Kühlung und eine optimale Anordnung der Lüftungsschlitze verbessert.
- + Optimierter Stauraum mit Lunchbox-Ablage und Kühlbox, Smartphone-Ablage und zwei großen Flaschenhaltern.
- + Neu positionierte untere Laufrollen reduzieren die Vibrationen für eine ruhigere Fahrt.
- + Leisere Kabine, mit einem um 1 dB niedrigeren Innengeräusch, im Vergleich zur D-Serie, beim Modell CX210E und einem um 3 dB niedrigeren Innengeräusch bei den Modellen CX250E / CX300E.



SICHERHEIT UND WARTUNG

SICHER ARBEITEN, IN JEDEM ZUSTAND

SICHERERE ARBEIT UND ZUGÄNGLICHKEIT

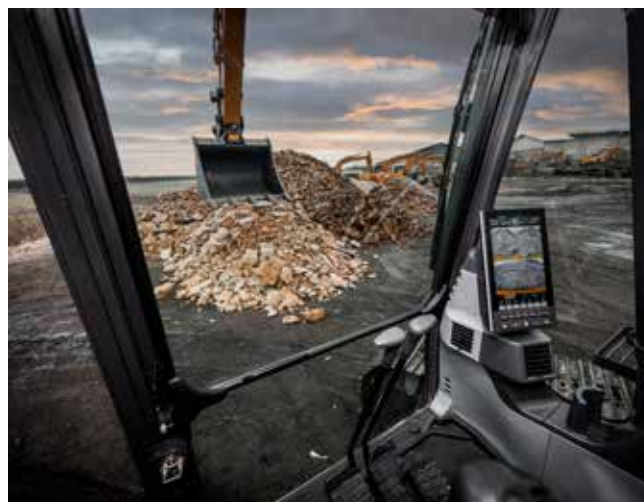
Sicherheit an erster Stelle, in und außerhalb der Kabine

- + Verstärkte Kabinenstruktur, ROPS und FOPS konform.
- + Standard FOPS Level 2 Kopfschutz.
- + Werkseitig montierter Frontschutz OPG Level 2; Gitterschutz und Frontschutz OPG Level 1, verfügbar als DIA-Kits.
- + Optionaler, werkseitig montierter Fahrbetrieb-Alarm für erhöhte Sicherheit auf der Baustelle um die Maschine herum.
- + Die neue Sicherheitsfunktion der automatischen Hebelverriegelung stoppt die Maschine sofort, wenn der Bediener versehentlich die Sicherheitsvorrichtung entriegelt.
- + Verschlusserkennung des Sicherheitsgurtes.
- + Breite, robuste und bequeme Stufen und Handlauf für einen sicheren Zugang zur Oberseite der Haube.
- + Rutschfeste Platten und obere Haubenabdeckung, die von zwei Gaskolben getragen und durch zwei mechanische Anschläge gesichert werden.
- + Breite Plattform auf dem Motorraum für sicheres Arbeiten am Motorkasten.

BESSERE VISIBILITÄT

Für eine außerordentliche Visibilität ausgelegt

- + Die an der D-Serie bereits hervorragende Visibilität wurde weiter verbessert:
- + Verglaste Oberfläche mit verbesserter Visibilität auf der rechten Seite.
- + Größerer Monitor (7 bis 10 Zoll) mit höherer Auflösung, fünf konfigurierbaren Tasten und zusätzlichen Menüs am Display.
- + Für den 270°-Maxi-Monitor von CASE (CMVM) mit überarbeitetem Bildschirmlayout ist eine Standardkamera für die Rückseite und die rechte Seite sowie eine optionale Kamera für die linke Seite verfügbar.
- + Verbesserte Kameras für eine bessere Farbbalance.
- + Verbesserte Entfrosthilfe der Frontscheibe.
- + Die neue Scheibenwaschdüse mit Diffusionsspray sorgt für eine bessere Reinigung der Windschutzscheibe.
- + Optionale LED-Beleuchtung für eine hellere und breitere Beleuchtung.
- + „Follow-me“-Leuchte mit wählbarem Abschalttimer.



SICHERHEIT UND WARTUNG

SICHER ARBEITEN, IN JEDEM ZUSTAND



EINFACHE WARTUNG

„Bodenständige“ und vernetzte Dienste

- + Neue Wartungsintervalle für niedrigere Wartungskosten:
 - **Motoröl-, Kraftstoff- und Ölfilter** von 500 zu 1.000 Stunden;
 - **Filter des AdBlue-Versorgungsmoduls** von 3.000 Stunden auf 4.000 Stunden;
 - **Fahrwerköl von 1.000 zu 2.000 Stunden** (an Modellen CX210E / CX250E).
- + Buchsen des erweiterten Wartungssystems (EMS) bieten Schmierintervalle von 1.000 Stunden an Arm- und Auslegerstiften und 250 Stunden an den Befestigungsstiften.
- + Die Abwesenheit der Abgasrückführung reduziert die Komplexität im ATS-System.
- + Die SCR (selektive katalytische Reduktion) am automatischen Filterreinigungsgerät erfordert während der garantierten Nutzzeit weder Austausch noch mechanische Reinigung.
- + Kraftstoffdüse mit integriertem Tank Schwimmer für bessere Sicht beim Nachfüllen.
- + Hydrauliköltankdeckel mit integriertem Entlüfter zum werkzeuglosen Nachfüllen.
- + Neu hinzugefügtes Probenahmeventil im Pumpenraum für eine einfachere Probenahme des Hydrauliköls.
- + Erhöhte Kapazität des Wischwasserbehälters um weniger nachfüllen zu müssen
- + Kompaktes Design des Schmierzylinders für eine einfachere Schlammabseitung um die Tragrollen herum.
- + Zweiteilige Fahrerhaus-Fußmatte für einfachere Reinigung.
- + Kühlerverkleidung mit größerer seitlicher Öffnung und zusätzlicher Öffnung unterhalb der oberen Struktur für besseren Zugang (zusätzliche Öffnung bei CX250E).



- + Höhenverstellung des Luftfilters für leichteres Anbringen und Abnehmen.
- + Kippbewegung des Klimakondensators hinzugefügt, um die Reinigung zu erleichtern.
- + Neuer optionaler umkehrbarer Ventilator (verfügbar für CX210E / CX250E).
- + Der automatische Riemenspanner des Ventilators erfordert keine manuelle Kalibrierung.



HAUPTGRÜNDE UM SICH FÜR DIE NEUE E-SERIE ZU ENTSCHEIDEN

OPTIMALE KOMBINATION VON GESCHWINDIGKEIT UND STEUERBARKEIT

Das intelligente Hydrauliksystem von CASE (CIHS) ist ein Synonym und eine Marktreferenz für seine schnellsten Zykluszeiten, beste Energiesparleistung und reibungslose Steuerung.

VERBESSERTE QUALITÄT UND ZUVERLÄSSIGKEIT

CASE-Bagger sind bekannt für ihr ausgewogenes Design und die erstklassigen Komponenten. Die neuen Verbesserungen an Arm-, Ausleger- und Unterwagenstruktur machen sie noch besser.

VERBESSERTE VIELSEITIGKEIT

- + **NEU** 4 Betriebsmodi (Super Power, Power, Eco, Lifting)
- + **NEU** 10 Drosselventileinstellungen, unabhängig vom Betriebsmodus
- + **NEU** Anpassung von Arm, Ausleger und Schwenkdurchflussausgleich für jede Anwendung
- + **NEU** Möglichkeit der Speicherung der Typen und Namen der Anbaugeräte auf dem Display, für eine schnellere Werkzeugverwaltung

VERBESSERTE LEISTUNGSFÄHIGKEIT

- + **NEU** Der Eco-Modus gewährleistet die beste selektive Motor- und Pumpensteuerung, maximiert das Drehmoment nur bei Bedarf und spart mehr Kraftstoff
- + **NEU** FPT Stufe V Motor ohne leistungsmindernde Abgasrückführung, effizientere Verbrennung
- + **NEU** aktualisierter Fahrmotor für bessere mechanische Effizienz

VERBESSERTE VERBINDUNG

- + **NEU** bidirektionales CASE SiteConnect-Modul
- + **NEU** interaktive Wartungsmöglichkeiten
- + **NEU** Fernkundendienst
- + **NEU** Standard-Telematiklösungen von CASE (Modem, Verkabelung, Kabelbäume, Antenne und SiteWatch-Abonnement „Advanced“ für 3 Jahre)

BESSERE VISIBILITÄT

- + **NEU** 10-Zoll-LCD-Monitor - der Größte der Branche - mit 5 konfigurierbaren Tasten und neuen Menüfunktionen
- + **NEU** Entfrosterung der Frontscheibe und verbesserte Scheibenwischanlage
- + **NEU** bessere Visibilität auf der rechten Seite
- + Optionaler CASE Maxi-Monitor (CMVM) für eine optimierte Rundumsicht
- + Optionale LED-Beleuchtung



VERBESSERTER KOMFORT

- + **NEU** mit dem Sitz gefederte Konsole
- + **NEU** breiter Zugangsraum und mehr Fußraum
- + **NEU** spezifische A/C-Bedienelemente im Monitor, immer in Reichweite
- + **NEU** verbesserte Klimaanlage mit neuen Lüftungsschlitzen
- + **NEU** reibungslosere Fahrt mit neu positionierten Rollen
- + **NEU** leisere Arbeitsumgebung in der Kabine

EINFACHE WARTUNG

- + **NEU** verlängertes 1.000-Stunden-Wechselintervall für Motoröl und Kraftstofffilter + 1.000-Stunden-Lagerschmierintervalle für Arm- und Auslegerbolzen
- + **NEU** automatisches Filterreinigungsgerät SCR (selektive katalytische Reduktion) – wartungsfrei, extrem lange Lebensdauer

- + **NEU** einfacher Zugang zum Hydrauliktank dank Deckel mit Entlüftung
- + **NEU** geteilte Fußmatte
- + **NEU** optionaler umkehrbarer Ventilator für eine effizientere Kühlerreinigung (CX250E)

SAUBERERE MOTOREN

- + **NEU** STUFE V Motor von FPT, dem europäischen Marktführer, bekannt für seine Zuverlässigkeit und innovative tradition, mit mehr als 25 Jahren Erfahrung
- + **NEU** hocheffizientes SCR-2-System, durch 13 Patente geschützt
- + **NEU** ohne Abgasrückführung
- + **NEU** kompatibel mit HVO und alternativen synthetischen Kraftstoffen

SICHERERE ARBEIT UND ZUGÄNGLICHKEIT

- + ROPS Kabine mit FOPS Level 2
- + Standardmäßig erweiterte Handläufe und Schutzplanken
- + Optionaler, werkseitig montierter Fahrbetrieb-Alarm
- + **NEU** Sicherheitsfunktion mit automatischer Hebelverriegelung





EIN WENIG WISSENSCHAFT

Das Telematiksystem SiteWatch von Case verwendet eine High-Tech-Steuereinheit, die auf jeder Maschine montiert ist, um Informationen von dieser Maschine und vom GPS-Satelliten zu sammeln. Diese Daten werden dann drahtlos über die mobilen Kommunikationsnetze zum CASE Telematics Web Portal befördert.



SITWATCH: VORTEILE DER ZENTRALISIERTEN FLOTTENKONTROLLE AUF KNOPFDRUCK

Messen Sie die tatsächliche Verfügbarkeit Ihrer Anlagen und optimieren Sie sie

- + Befreien Sie sich von der „Phantomflotte“: SiteWatch ermöglicht die Identifizierung von Ersatzeinheiten oder nicht ausgelasteten Maschinen an jedem Standort.
- + Machen Sie es möglich, Einheiten dort neu zuzuweisen, wo sie mehr gebraucht werden.
- + Die vorausschauende Wartungsplanung wird erleichtert, da die aktualisierten Einsatzzeiten immer verfügbar sind.
- + Nutzen Sie die Vorteile von SiteWatch auch für den Rest Ihrer Flotte: SiteWatch kann auch in Einheiten anderer Hersteller installiert werden.

Verbessern Sie Ihre Gesamtbetriebskosten!

- + Den Kraftstoffverbrauch verschiedener Maschinentypen vergleichen zu können,
- + Ermöglicht Ihnen die Wahl der richtigen Ausrüstung.
- + Sparen Sie Transportkosten mit geplanten und gebündelten Wartungsmaßnahmen.
- + Sorgenfreiheit, optimierte Betriebszeit und geringere Reparaturkosten: Mit der vorbeugenden Wartung werden Sie darauf aufmerksam gemacht, wenn der Motor gewartet werden muss, so können störende Ausfälle vermieden werden.
- + Machen Sie es möglich, die Anlagenrentabilität von verschiedenen Standorten zu vergleichen.
- + Ihre Ausrüstung wird nur während der Arbeitszeiten genutzt. Sie können Warnmeldungen einrichten, die Sie benachrichtigen, wenn sie am Wochenende oder in der Nacht benutzt wird.
- + Integrieren Sie das Wartungsplanungspaket, das sicherstellt, dass die erforderlichen Dienstleistungen zum richtigen Zeitpunkt erbracht werden.

Mehr Sicherheit, niedrigere Versicherungsprämie

- + Halten Sie Diebe fern: Mit der Geo-Lokalisierung schrecken Sie Diebe ab. SiteWatch ist versteckt, damit es für Diebe schwer zugänglich ist.
- + Ihre Flotte wird nur dort eingesetzt, wo Sie es wünschen. Sie können einen virtuellen Zaun definieren und erhalten eine E-Mail, wenn eine Maschine diesen Bereich verlässt.

SUPPORT DURCH EXPERTEN VON CASE IMMER BEI IHNEN

SITECONNECT: PROAKTIVE UNTERSTÜTZUNG SOWIE HILFE AUS DER FERNE

Das SiteConnect-Modul ermöglicht es, eine 2-Wege-Kommunikation zwischen Ihrer Maschine und Ihrem CASE-Händler herzustellen. Sie sind in der Lage, eine Ferndiagnose durchzuführen und die Maschinendaten zu analysieren, bevor sie zum Gerät fahren.

Maximieren Sie die Betriebszeit Ihrer Maschine

- + Sie sparen Zeit, da Ihr Händler dem Bediener Support aus der Ferne bietet. Die Maschine kann sich an einem beliebigen Ort befinden, während sich der Händler aus der Ferne mit der Maschine verbindet, um eine Diagnose durchzuführen.
- + Der Händler unterstützt Sie mit den SiteConnect-Tools, um die Betriebszeit für Ihre Maschine zu maximieren

Optimierung der Service-Effizienz

- + Wenn Sie Ihrem Händler die Möglichkeit geben, Ihre Anlage aus der Ferne zu untersuchen, kann er Probleme in kürzester Zeit, bei einem einzigen Besuch, mit den richtigen Teilen und Werkzeugen beheben.
- + Die auf der Maschine installierten elektronischen Steuergeräte können Software-Updates unterliegen: Mit dem SiteConnect-Modul kann Ihr CASE-Händler Software-Updates auf Ihrem Computer aus der Ferne durchführen
- + Steigern Sie die Betriebszeit, senken Sie die Kosten!

Senken Sie Ihre Gesamtbetriebskosten

- + Mit den von Siteconnect gesammelten Daten über den Zustand und die Leistung Ihrer Maschine kann Ihr CASE-Händler einen schnellen und effektiven Service bieten, wenn Sie diesen benötigen. Dies erhöht die Betriebszeit.



Laden Sie die SiteManager-App herunter, um den Fernzugriff auf Ihre Geräte direkt von den Händlereinrichtungen aus zu ermöglichen, stets mit Ihrer Genehmigung. Auf der rechten Fahrerhaussäule befindet sich ein Aufkleber mit einem SiteConnect-QR-Code. Scannen Sie den QR-Code mit Ihrem Mobilgerät, um schnell auf die SiteConnect-Seite zu gelangen, auf der Sie ganz einfach die SiteManager-App herunterladen können und weitere nützliche Inhalte erhalten.

STANDARD UND OPTIONEN

STANDARD AUSRÜSTUNG

MOTOR

- + FPT NEF 6-Zylinder Diesel-Turbolader + Stufe V
- + Selektive katalytische Reduktion am Filter (SCRoF)
- + Dieseloxydationskatalysator (DOC)
- + Ohne Abgasrückführung
- + VGT-Turbolader
- + Elektronische Kraftstoffeinspritzung
- + Common Rail-Hochdruckeinspritzsystem
- + Sicherheitsstart im Leerlauf
- + Automatische Motor-Warmlauf Funktion, Not-Aus
- + Vorglüherze
- + Motorschutzfunktion (EPF)
- + Zweistufige Kraftstofffiltration
- + Luftfilter mit zwei Einsätzen
- + Remote-Ölfilter
- + Grüner Ölabblassdeckel
- + 1.000 Stunden Wechselintervall für Motoröl und Kraftstofffilter
- + 24-Volt-System
- + Batterieschalter
- + Kühlpaket für hohe Umgebungstemperaturen
- + Externe Kraftstoff- und AdBlue-Messgeräte
- + Kraftstoffkühler
- + Kraftstofffilter und Kraftstoffvorfilter mit Wasseransammlungsanzeige
- + Kraftstoff-Absperrentil
- + Leerlaufeinschaltung
- + Kühler, Ölkühler, Intercooler - Schutzschild
- + Betankungspumpe

KRAFTSTOFFEINSPARUNGSSYSTEME

- + Eco-Modus
- + Automatische Leerlaufsteuerung
- + One-touch Leerlauf
- + Leerlaufabschaltung
- + Pumpendrehmomentsteuerung (PTC)
- + Automatische Drehzahlabsenkung beim Absenken der Ausrüstung und bei Schwenkbewegungen (BEC)
- + Feinsteuerung der Hydraulikleistung zu Beginn von Schwenkbewegungen (SRC)
- + Automatische Anpassung des Hydraulikdrucks bei Grab- und Planierarbeiten (SSC)
- + Nutzung der Abwärtsbewegung des Auslegers zur Beschleunigung

ZUSATZAUSRÜSTUNG

MOTOR

- + Probenahmeöffnung für Motoröl und Hydrauliköl
- + Motorvorreiniger Typ Zyklon-Selbstreinigung
- + Umkehrbarer Ventilator (CX250E)

HYDRAULIK

- + Greiferkreislauf
- + Kreislauf mit geringem Durchfluss, proportionale Steuerung (n.a. bei CX250E Long Reach)
- + Einfachwegstrom-Hammerkreislauf mit elektrischer proportionaler Steuerung
- + Multifunktion-Kreislauf (Hammer/hoher Durchfluss) mit elektrischer proportionaler

der Armöffnung bei Reduzierung der Pumpenleistung (BOR)

HYDRAULIK

- + Hydraulische Durchflussregelung
- + Elektronisch gesteuerte Hydraulikpumpen
- + Automatische Leistungsverstärkung
- + Automatische Anpassung der Fahrgeschwindigkeit
- + 4 Wählbare Betriebsweisen
- + Überlastwarnung
- + ISO-Steuerschema
- + Voreingestellte Zusatzpumpe
- + Schalter-gesteuerte Anwahl der Zusatzkreisläufe
- + Zusatzkreislaufventil
- + Hydraulikfilter-Kontrollanzeige
- + Ölkühlung
- + Hydraulikölwechsel alle 5.000 Stunden
- + Hydraulikfilterwechsel alle 2.000 Stunden
- + Hydraulischer Schnellwechsler
- + Hydraulikölversorgungsanschluss mit Entlüfter

OBERWAGEN

- + ISO-Spiegel
- + Handlauf - Einstieg rechts
- + ISO-Schutzgitter
- + Kabine mit Vibrationsdämpfung (hydraulisch und mit Feder)
- + Hubösen für Gegengewicht
- + Abschließbarer Tankdeckel, Wartungsklappen und Werkzeugkasten
- + Sicherheitskamera für umfassende Sicht nach hinten und zur Seite

BEDIENSTATION

- + Überrollschutz (ROPS)
- + FOPS Schutzdach OPG Stufe 2
- + Druckkabine
- + Temperiertes Sicherheitsglas
- + One-Touch Frontfensterschloss
- + Sonnenblende & Regenabweiser
- + Klimaanlage, Heizung und Entfrosterung mit automatischer Steuerung
- + Lunchbox und Kühlbox, Becherhalter und Aschenbecher
- + Innenbeleuchtung

Steuerung (n. a. bei CX250E Long Reach)

- + Doppeltwirkender Kreislauf mit elektrischer proportionaler Steuerung (nur bei CX250E Long Reach)

BEDIENSTATION

- + Geheizter Sitz
- + Vorderer Kabinenschutz - vertikale Stangen (OPG Stufe 2)
- + Vorderer Kabinenschutz - vertikale Stangen (OPG Stufe 1), verfügbar als DIA-Kit
- + Frontgitter, verfügbar als DIA-Kit
- + Fahrbetrieb-Alarm
- + AM/FM Bluetooth Radio mit Antenne und 2 Lautsprechern

- + Mehrfach einstellbare Niederfrequenz-Luftfederungskonsole und neigbarer Sitz mit Luftfedern und doppelt wirkendem hydraulischem Dämpfer
- + Sitzverschiebung - 90 mm
- + Sicherheitsgurt mit Verschlusserkennung
- + Verstellbare Armlehnen
- + Ergonomische Steuerhebel
- + Verschiebbares Cockpit - 80 mm
- + Zusatzkreislauf-Auswahlsystem
- + Aux-Eingang für persönliche elektronische Geräte
- + Multifunktion LED-Farbmonitor (10") mit Silikontastern
- + Monitor in 22 Sprachen
- + Diebstahlschutz (Start-Code-System)
- + Geteilte Fußmatte
- + 12 V-Stromanschlüsse
- + 24 V-Zigarettenanzünder
- + Eintelliges rechtes Seitenfenster
- + 4 Halogen-Arbeitsscheinwerfer (2 Kabinendach, 1 linker Ausleger, 1 Werkzeugkasten)
- + Scheibenwischer/-waschanlage
- + Panoramadach aus Lexan mit Sonnenschutz
- + Aufbewahrungsfächer
- + Integriertes Diagnosesystem

ANBAUGERÄTE

- + Standardausleger 5,85 m (CX250E) oder 6,15 m (CX300E)
- + Ausleger mit großer Reichweite 10,3 m (CX250E Long Reach)
- + Arm 3,00 m (CX250E) oder 3,18 m (CX300E)
- + Arm mit großer Reichweite 8,0 m (CX250E Long Reach)
- + Auf dem Display speicherbare Typen und Namen der Anbaugeräte

UNTERWAGEN

- + 600 mm Dreistegbodenplatten
- + Komplette Überlappung der Drehkranznabe
- + Abgedichtete Kette
- + Zurrpunkte

TELEMATIK

- + SiteConnect-Modul und SiteWatch-Abonnement „Advanced“ für 3 Jahre mit Fernüberwachung

- + 8 LED-Arbeitsscheinwerfer (2 Kabinendach, 1 linker Ausleger, 1 Werkzeugkasten, 4 rundum)
- + Regenabweiser
- + CASE Maxi-Monitor (CMVM) - 270°-Sicht mit zusätzlicher Kamera auf der linken Seite

ANBAUGERÄTE

- + Arm HD 2.50 / 3.52 m (CX250E) oder 2.65 / 3.66 m (CX300E)

UNTERWAGEN

- + 700 / 800 mm Dreistegbodenplatten
- + 900 mm Dreistegbodenplatten (für sumpfige Böden, nur an CX250E LC)
- + Dreiflanschtige Laufwerksrollen

RAUPENBAGGER

CX250E

MOTOR

Modell _____ FPT NEF6
 Typ _____ wassergekühlt, 4-Takter, 6-Zylinder-Reihenmotor,
 Hochdruck-Common-Rail-System (elektronisch gesteuert),
 Turbolader mit Ladekühler, Selektive katalytische Reduktion
 am Filter (SCRoF), Ohne Abgasrückführung (EGR free).
 Anzahl Zylinder / Hubraum (l) _____ 6 / 6,7
 Emissionsstufe _____ Stage V
 Bohrung und Hub (mm) _____ 104 x 132

Nettoleistung

ISO 9249 (kW) _____ 133,4 bei 2000 min⁻¹ (rpm)
 ISO 14396 (kW) _____ 138,0 bei 2000 min⁻¹ (rpm)

Maximales Drehmoment

ISO 9249 (N-m) _____ 642 bei 1800 min⁻¹ (rpm)
 ISO 14396 (N-m) _____ 659 bei 1800 min⁻¹ (rpm)

HYDRAULIKSYSTEM

Hauptpumpen _____ 2 Axialkolben-Verstellpumpen
 mit Regelsystem
 Max. Förderstrom (l/min) _____ 2 x 234 bei 2000 m⁻¹

Druck Arbeitskreislauf

Ausleger / Stiel / Löffel (MPa) _____ 34,3 - 37,3 mit
 automatischem Power-Boost
 Schwenkkreislauf (MPa) _____ 28,9
 Fahrtrieb (MPa) _____ 34,3
 Vorsteuerpumpe _____ 1 Zahnradpumpe
 Vorsteuerung (l/min) _____ 20
 Arbeitskreislauf (MPa) _____ 3,9

Auslegerzylinder

Bohrung (mm) _____ 130
 Hub (mm) _____ 1335

Stielzylinder

Bohrung (mm) _____ 145
 Hub (mm) _____ 1660

Löffelzylinder

Bohrung (mm) _____ 130
 Hub (mm) _____ 1070

SCHWENKWERK

Schwenkmotor _____ Axialkolbenmotor mit konstanter
 Fördermenge
 Maximale Drehgeschwindigkeit (min⁻¹) _____ 10,6
 Schwenkmoment (Nm) _____ 74900

FILTER

Ansaugfilter (µm) _____ 105
 Rücklauffilter (µm) _____ 6
 Steuerkreislauf (µm) _____ 8

ELEKTRISCHES SYSTEM

Betriebsspannung (V) _____ 24
 Lichtmaschine (Amp) _____ 90
 Anlasser (V - kW) _____ 24 - 4,0
 Batterien _____ 2 x 12 V 92 Ah / 5 HR

UNTERWAGEN

Fahrtrieb _____ Axialkolbenmotor mit variabler Fördermenge
 Schnelle Fahrgeschwindigkeit
 (automatischer Gangwechsel) (km/h) _____ 5,5
 Niedrige Fahrgeschwindigkeit (km/h) _____ 3,5
 Zugkraft (KN) _____ 201
 Anzahl der Stützrollen (pro Seite) _____ 2
 Anzahl der Laufrollen (pro Seite) _____ 9
 Anzahl der Bodenplatten (pro Seite) _____ 51
 Bodenplattentyp _____ 3-Steg-Bodenplatte
 Steigfähigkeit _____ 70 % (35°)

LÄRMWERTE

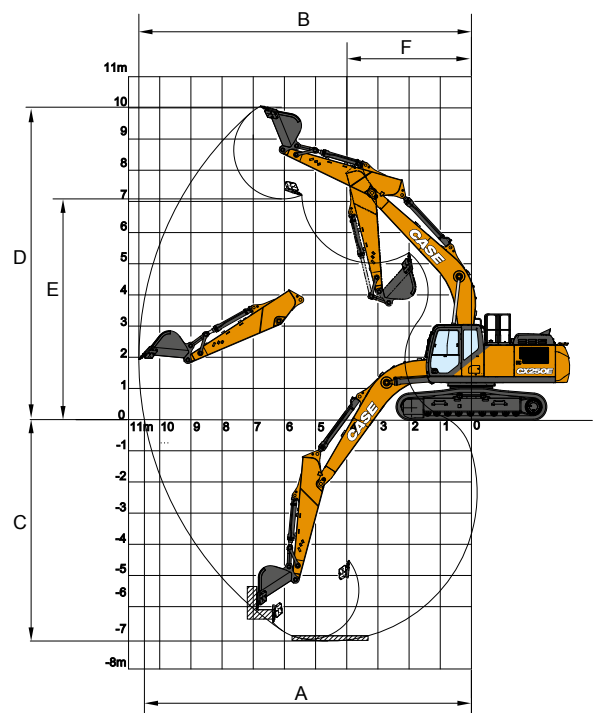
Garantierter Schalleistungspegel
 (EU Richtlinie 2000/14/EC) (dB(A)) _____ LwA 102
 Schalldruckpegel am Bedienplatz (ISO 6396) dB(A) _____ LpA 67

FÜLLMENGEN

Kraftstofftank (l) _____ 410
 Hydrauliksystem (l) _____ 290
 Hydrauliktank (l) _____ 162
 AdBlue-Tank (l) _____ 84

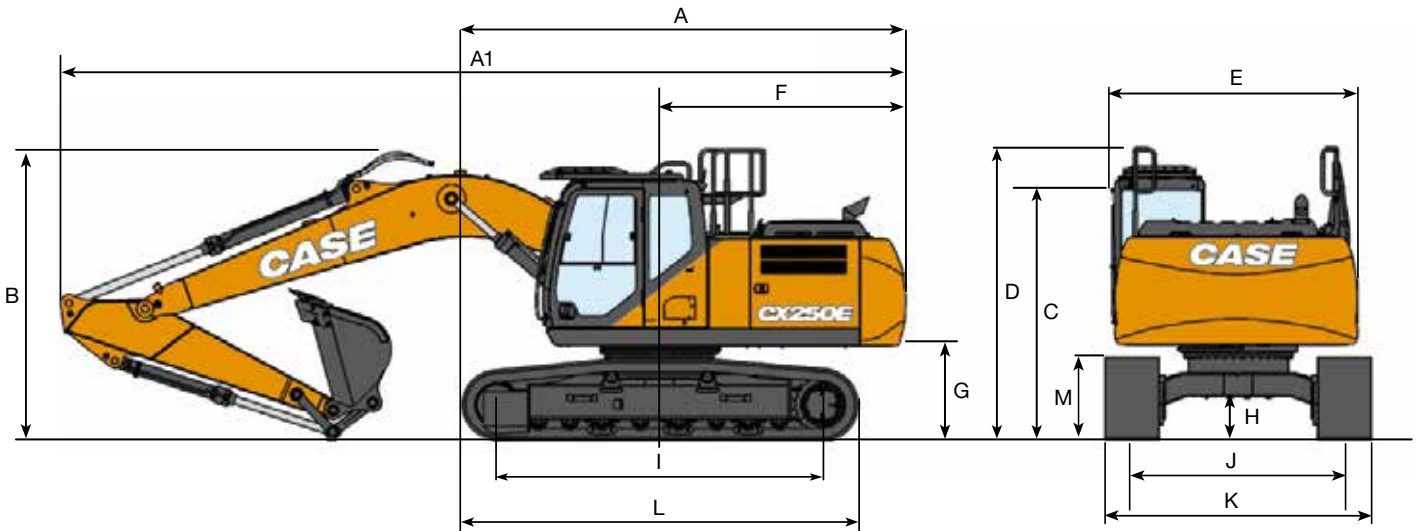
LEISTUNGSDATEN		Stiel	Stiel	Stiel
		3,00 m	2,50 m	3,52 m
Ausleger-Länge	mm	5850	5850	5850
Löffel-Schwenkkreis	mm	1570	1570	1570
Löffel-Durchschwenkwinkel	°	175°	175°	175°
A Max. Reichweite auf Bodenhöhe	mm	10100	9630	10620
B Max. Reichweite	mm	10280	9820	10790
C Max. Grabtiefe	mm	6900	6400	7420
D Max. Einstichhöhe	mm	9760	9560	10070
E Max. Ausschütthöhe	mm	6760	6550	7060
F Min. Schwenkradius	mm	4030	3980	4050

GRABKRÄFTE (ISO 6015)		Stiel	Stiel	Stiel
		3,00 m	2,50 m	3,52 m
Grabkraft am Stiel	kN	120	141	107
mit Power Boost	kN	130	153	116
Grabkraft am Löffel	kN	162	162	162
mit Power Boost	kN	176	176	176



TECHNISCHE DATEN

CX250E LC-NLC



ABMESSUNGEN		Stiel 3,00 m	HD Stiel 2,50 m	Stiel 3,52 m
A	Gesamtlänge (ohne Ausrüstung)	mm 5320	5320	5320
A1	Gesamtlänge (mit Ausrüstung)	mm 9930	10000	9960
B	Gesamthöhe (bis Oberkante Ausleger)	mm 3210	3380	3380
C	Höhe bis Kabinendach	mm 3130	3130	3130
D	Gesamthöhe bis Oberkante Geländer	mm 3220	3220	3220
E	Breite Oberwagen (LC/NLC)	mm 2770	2770	2770
F	Heckschwenkradius	mm 2990	2990	2990
G	Höhe bis Unterkante Oberwagen	mm 1110	1110	1110
H	Min. Bodenfreiheit	mm 440	440	440
I	Radstand (Abstand zwischen den Rädern)	mm 3840	3840	3840
J	Spurweite (LC/NLC)	mm 2590 / 2390	2590 / 2390	2590 / 2390
K	Gesamtbreite Unterwagen LC/NLC mit 600 mm Bodenplatten	mm 3190 / 2990	3190 / 2990	3190 / 2990
L	Länge Kettenlaufwerk	mm 4650	4650	4650
M	Höhe Laufwerk	mm 940	940	940

GEWICHTE UND BODENDRUCK

mit 3,00 m Stiel, 1,1 m³ Tieflöffel, Fahrer, Kühl- und Schmiermittel, vollem Kraftstofftank und Dachschutzgitter OPG Stufe 2

LC	Gewicht	Bodendruck	NLC	Gewicht	Bodendruck
600 mm Bodenplatten	25300 kg	0,050 MPa	600 mm Bodenplatten	25.300 kg	0,050 MPa
700 mm Bodenplatten	25600 kg	0,044 MPa	700 mm Bodenplatten	25.600 kg	0,043 MPa
800 mm Bodenplatten	25900 kg	0,039 MPa			
900 mm Bodenplatten	26300 kg	0,035 MPa			

Gegengewicht = 5.220 kg

HAMMER

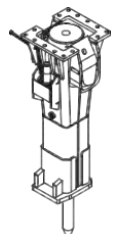
CX250E

DIREKT-ANBAU

Modell	Gewicht kg	Einstellung Maschine		Stiel 2,50 m	Stiel 3,00 m	Stiel 3,52 m
		Durchfluss l/min	Entlastungsdruck Mpa			
CB HAMMER						
CB290S	1500	141	21-22	<input type="checkbox"/>	<input type="checkbox"/>	<input type="checkbox"/>
CB370S	1800	161	19-21	<input type="checkbox"/>	<input type="checkbox"/>	—

Anwendbar
 — Nicht anwendbar

Anwendbar mit Kondition
 (nur leichte Arbeiten wie Wohnungsbau oder Instandhaltung von Versorgungseinrichtungen)



HUBLEISTUNG

CX250E LC-NLC

REICHWEITE											
Gerade	2,0 m		4,0 m		6,0 m		8,0 m		bei max. Reichweite		m
Seite											
LC UNTERWAGEN - Standard-Stiel 3,00 m, 600 mm Bodenplatten, max. Reichweite 8,71 m											
8,0 m					5570*	5570*			4710*	4710*	6,17
6,0 m									4210*	4210*	7,67
4,0 m					7600*	6830	6330	4380	4140*	4000	8,45
2,0 m			14230*	11510	9150*	6400	6160	4230	4330*	3720	8,71
0 m			16040*	10940	9210	6090	6020	4100	4870*	3780	8,5
-2,0 m	10360*	10360*	15590*	10880	9100	5990			6020*	4260	7,77
-4,0 m	19900*	19900*	11140	13160*	8640*	6150			7790*	5700	6,37
LC UNTERWAGEN Kurzer Stiel 2,50 m, 600 mm Bodenplatten, max. Reichweite 8,25 m											
8,0 m									6920*	6920*	5,50
6,0 m					7100*	7050			6070*	5290	7,14
4,0 m			11180*	11180*	8120*	6730			5950*	4350	7,97
2,0 m					9480	6330	6130	4200	5860	4020	8,24
0 m			14210*	10900	9190	6070	6040	4120	6020	4110	8,02
-2,0 m	10890*	10890*	15110*	10950	9140	6020			6960	4710	7,25
-4,0 m			12010*	11290					8010*	6720	5,72
LC UNTERWAGEN - Langer Stiel 3,52 m, 600 mm Bodenplatten, max. Reichweite 9,21 m											
8,0 m									3740*	3740*	6,87
6,0 m							4510*	4500	3380*	3380*	8,24
4,0 m					6990*	6900	6280*	4400	3310*	3310*	8,97
2,0 m			13140*	11720	8640*	6430	6150	4220	3440*	3390	9,21
0 m			15660*	10930	9190	6060	5980	4050	3820*	3430	9,01
-2,0 m	9280*	9280*	15810*	10760	9020	5910	5920	4000	4590*	3800	8,34
-4,0 m	16710*	16710*	14000*	10930	9110	5980			6480*	4860	7,05
NLC UNTERWAGEN - Standard-Stiel 3,00 m, 600 mm Bodenplatten, max. Reichweite 8,71 m											
8,0 m					5570*	5570*			4710*	4710*	6,17
6,0 m									4210*	4210*	7,67
4,0 m					7600*	6280	6310	4030	4140*	3680	8,45
2,0 m			14230*	10390	9150*	5850	6140	3880	4330*	3420	8,71
0 m			16040*	9830	9180	5550	6000	3750	4870*	3460	8,80
-2,0 m	10360*	10360*	15590*	9780	9070	5450			6020*	3890	7,77
-4,0 m	19900*	19900*	13160*	10020	8640*	5610			7790*	5210	6,37
NLC UNTERWAGEN - Kurzer Stiel 2,50 m, 600 mm Bodenplatten, max. Reichweite 8,25 m											
8,0 m									6920*	6920*	5,50
6,0 m					7100*	6490			6070*	4870	7,14
4,0 m			11180*	11180*	8120*	6180			5950*	4000	7,97
2,0 m					9450	5790	6110	3860	5840	3690	8,24
0 m			14210*	9800	9160	5530	6020	3770	6000	3760	8,02
-2,0 m	10890*	10890*	15110*	9850	9110	5490			6940	4310	7,25
-4,0 m			12010*	10170					8010*	6130	5,72
NLC UNTERWAGEN - Langer Stiel 3,52 m, 600 mm Bodenplatten, max. Reichweite 9,21 m											
8,0 m									3740*	3740*	6,87
6,0 m							4510*	4150	3380*	3380*	8,24
4,0 m					6990*	6340	6280*	4050	3310*	3310*	8,97
2,0 m			13140*	10580	8640*	5890	6130	3870	3440*	3110	9,21
0 m			15660*	9820	9170	5530	5960	3710	3820*	3140	9,01
-2,0 m	9280*	9280*	15810*	9650	8990	5370	5900	3660	4590*	3470	8,34
-4,0 m	16710*	16710*	14000*	9820	9080	5450			6480*	4440	7,05

Die Hubleistungen werden in kg gemäß ISO Standards angegeben und beziehen sich auf einen Bagger ohne Löffel. Die Werte entsprechen nicht mehr als 87 % der durch das Hydrauliksystem begrenzten Hubleistung oder 75% der statischen Kipplast. Werte mit Sternchen () sind durch die hydraulische Hubleistung begrenzt.

TIEFLÖFFEL

CX250E LC-NLC



LC DIREKT-ANBAU

Füllmengen m ³ (ISO7451 GEHÄUFT)	Breite mm	Gewicht kg	Stiel 2,50 m	Stiel 3,00 m	Stiel 3,52 m
SCHWERLASTLÖFFEL					
0,50	600	660	○	○	○
0,67	750	750	○	○	○
0,85	900	920	○	○	○
1,10	1100	1020	○	○	●
1,22	1200	1050	○	●	●
1,40	1350	1120	●	●	■
1,61	1500	1200	●	■	—
1,70	1600	1280	■	—	—

Füllmengen m ³ (ISO7451 GEHÄUFT)	Breite mm	Gewicht kg	Stiel 2,50 m	Stiel 3,00 m	Stiel 3,52 m
STEINLÖFFEL					
0,49	600	870	○	○	○
0,66	750	960	○	○	○
0,84	900	1080	○	○	○
0,96	1000	1140	○	○	○
1,02	1050	1170	○	○	●
1,20	1200	1280	○	●	■
1,39	1350	1360	●	■	■
1,58	1500	1460	■	■	—

Füllmengen m ³ (ISO7451 GEHÄUFT)	Breite mm	Gewicht kg	Stiel 2,50 m	Stiel 3,00 m	Stiel 3,52 m
GRABENRÄUMLÖFFEL					
(**) 0,89	1830	910*	○	○	●
(**) 1,48	2130	1020*	●	●	■

Füllmengen m ³ (ISO7451 GEHÄUFT)	Breite mm	Gewicht kg	Stiel 2,50 m	Stiel 3,00 m	Stiel 3,52 m
90° SCHWENKBARER GRABENRÄUMLÖFFEL					
1,13	1800	1100*	○	●	■
1,25	2000	1160*	●	●	■
1,38	2200	1250*	●	■	—
1,51	2400	1310*	■	■	—
1,57	2500	1370*	■	■	—

Neigungswinkel 45° L/R - Anschluss an den zusätzlichen Hydraulikkreislauf mit niedrigem Durchfluss

Füllmengen m ³ (ISO7451 GEHÄUFT)	Breite mm	Gewicht kg	Stiel 2,50 m	Stiel 3,00 m	Stiel 3,52 m
GRABENRÄUMLÖFFEL					
(**) 1,38	1800	890*	○	●	■
(**) 1,64	2100	980*	○	■	■
(**) 1,90	2400	1090*	■	■	—

LC SCHNELLWECHSLER

Füllmengen m ³ (ISO7451 GEHÄUFT)	Breite mm	Gewicht kg	Stiel 2,50 m	Stiel 3,00 m	Stiel 3,52 m
SCHWERLASTLÖFFEL					
0,50	600	660	○	○	○
0,67	750	750	○	○	○
0,85	900	920	○	○	●
1,10	1100	1020	○	●	■
1,22	1200	1050	●	■	■
1,40	1350	1120	●	■	—
1,61	1500	1200	■	—	—

Füllmengen m ³ (ISO7451 GEHÄUFT)	Breite mm	Gewicht kg	Stiel 2,50 m	Stiel 3,00 m	Stiel 3,52 m
STEINLÖFFEL					
0,49	600	870	○	○	○
0,66	750	960	○	○	○
0,84	900	1080	○	○	●
0,96	1000	1140	○	●	■
1,02	1050	1170	○	●	■
1,20	1200	1280	●	■	—
1,39	1350	1360	■	—	—

Füllmengen m ³ (ISO7451 GEHÄUFT)	Breite mm	Gewicht kg	Stiel 2,50 m	Stiel 3,00 m	Stiel 3,52 m
GRABENRÄUMLÖFFEL					
0,89	1830	910*	○	●	■
1,48	2130	1020*	●	■	—

Füllmengen m ³ (ISO7451 GEHÄUFT)	Breite mm	Gewicht kg	Stiel 2,50 m	Stiel 3,00 m	Stiel 3,52 m
GRABENRÄUMLÖFFEL					
1,38	1800	890*	●	■	■
1,64	2100	980*	■	■	—
1,90	2400	1090*	■	—	—

(*) mit Unterschraubmesser

- Durchschnittliche Materialdichte bis 2 t/m³
- Durchschnittliche Materialdichte bis 1.6 t/m³

NLC DIREKT-ANBAU

Füllmengen m ³ (ISO7451 GEHÄUFT)	Breite mm	Gewicht kg	Stiel 2,50 m	Stiel 3,00 m	Stiel 3,52 m
SCHWERLASTLÖFFEL					
0,50	600	660	○	○	○
0,67	750	750	○	○	○
0,85	900	920	○	○	●
1,10	1100	1020	○	●	●
1,22	1200	1050	●	●	■
1,40	1350	1120	●	■	■
1,61	1500	1200	■	■	—
1,70	1600	1280	■	—	—

Füllmengen m ³ (ISO7451 GEHÄUFT)	Breite mm	Gewicht kg	Stiel 2,50 m	Stiel 3,00 m	Stiel 3,52 m
STEINLÖFFEL					
0,49	600	870	○	○	○
0,66	750	960	○	○	○
0,84	900	1080	○	○	○
0,96	1000	1140	○	○	●
1,02	1050	1170	○	●	■
1,20	1200	1280	●	■	■
1,39	1350	1360	■	■	—
1,58	1500	1460	■	—	—

Füllmengen m ³ (ISO7451 GEHÄUFT)	Breite mm	Gewicht kg	Stiel 2,50 m	Stiel 3,00 m	Stiel 3,52 m
GRABENRÄUMLÖFFEL					
(**) 0,89	1830	910*	○	●	●
(**) 1,48	2130	1020*	●	■	■

Füllmengen m ³ (ISO7451 GEHÄUFT)	Breite mm	Gewicht kg	Stiel 2,50 m	Stiel 3,00 m	Stiel 3,52 m
90° SCHWENKBARER GRABENRÄUMLÖFFEL					
1,13	1800	1100*	●	●	■
1,25	2000	1160*	●	■	■
1,38	2200	1250*	■	■	—
1,51	2400	1310*	■	—	—
1,57	2500	1370*	■	—	—

Neigungswinkel 45° L/R - Anschluss an den zusätzlichen Hydraulikkreislauf mit niedrigem Durchfluss

Füllmengen m ³ (ISO7451 GEHÄUFT)	Breite mm	Gewicht kg	Stiel 2,50 m	Stiel 3,00 m	Stiel 3,52 m
GRABENRÄUMLÖFFEL					
(**) 1,38	1800	890*	●	●	■
(**) 1,64	2100	980*	■	■	—
(**) 1,90	2400	1090*	■	—	—

NLC SCHNELLWECHSLER



Füllmengen m ³ (ISO7451 GEHÄUFT)	Breite mm	Gewicht kg	Stiel 2,50 m	Stiel 3,00 m	Stiel 3,52 m
SCHWERLASTLÖFFEL					
0,50	600	660	○	○	○
0,67	750	750	○	○	○
0,85	900	920	○	●	●
1,10	1100	1020	●	■	■
1,22	1200	1050	■	■	—
1,40	1350	1120	■	—	—

Füllmengen m ³ (ISO7451 GEHÄUFT)	Breite mm	Gewicht kg	Stiel 2,50 m	Stiel 3,00 m	Stiel 3,52 m
STEINLÖFFEL					
0,49	600	870	○	○	○
0,66	750	960	○	○	○
0,84	900	1080	○	●	■
0,96	1000	1140	●	●	■
1,02	1050	1170	●	■	—
1,20	1200	1280	■	—	—

Füllmengen m ³ (ISO7451 GEHÄUFT)	Breite mm	Gewicht kg	Stiel 2,50 m	Stiel 3,00 m	Stiel 3,52 m
GRABENRÄUMLÖFFEL					
0,89	1830	910*	●	■	■
1,48	2130	1020*	■	—	—

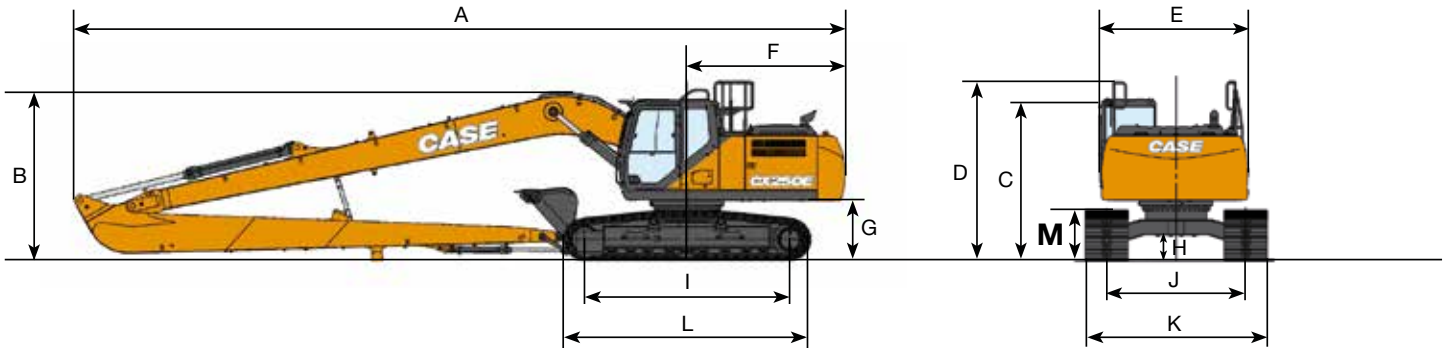
Füllmengen m ³ (ISO7451 GEHÄUFT)	Breite mm	Gewicht kg	Stiel 2,50 m	Stiel 3,00 m	Stiel 3,52 m
GRABENRÄUMLÖFFEL					
1,38	1800	890*	■	■	—
1,64	2100	980*	■	—	—

(**) muss für den Straßentransport mit Arm von 3,52 m entfernt werden

- Durchschnittliche Materialdichte bis 1.2 t/m³
- Nicht anwendbar

TECHNISCHE DATEN

CX250E LONG REACH



ABMESSUNGEN	Stiel 8,00 m	
Gesamtlänge (ohne Ausrüstung)	mm	5320
A Gesamtlänge (mit Ausrüstung)	mm	14380
B Gesamthöhe (bis Oberkante Ausleger)	mm	3130
C Höhe bis Kabinendach	mm	3220
D Gesamthöhe bis Oberkante Geländer	mm	3220
E Breite Oberwagen (LC/NLC)	mm	2770
F Heckschwenkradius	mm	2950
G Höhe bis Unterkante Oberwagen	mm	1100
H Min. Bodenfreiheit	mm	440
I Radstand (Abstand zwischen den Rädern)	mm	3840
J Spurweite	mm	2590
K Gesamtbreite Unterwagen LC mit 800 mm Bodenplatten	mm	3390
L Länge Kettenlaufwerk	mm	4650
M Höhe Laufwerk	mm	940

LEISTUNGSDATEN	Stiel 8,00 m	
Ausleger-Länge	mm	10300
Löffel-Schwenkreis	mm	1200
Löffel-Durchschwenkwinkel	°	178
A Max. Reichweite auf Bodenhöhe	mm	18220
B Max. Reichweite	mm	18320
C Max. Grabtiefe	mm	14560
D Max. Einstichhöhe	mm	13950
E Max. Ausschütthöhe	mm	11780
F Min. Schwenkradius	mm	6220

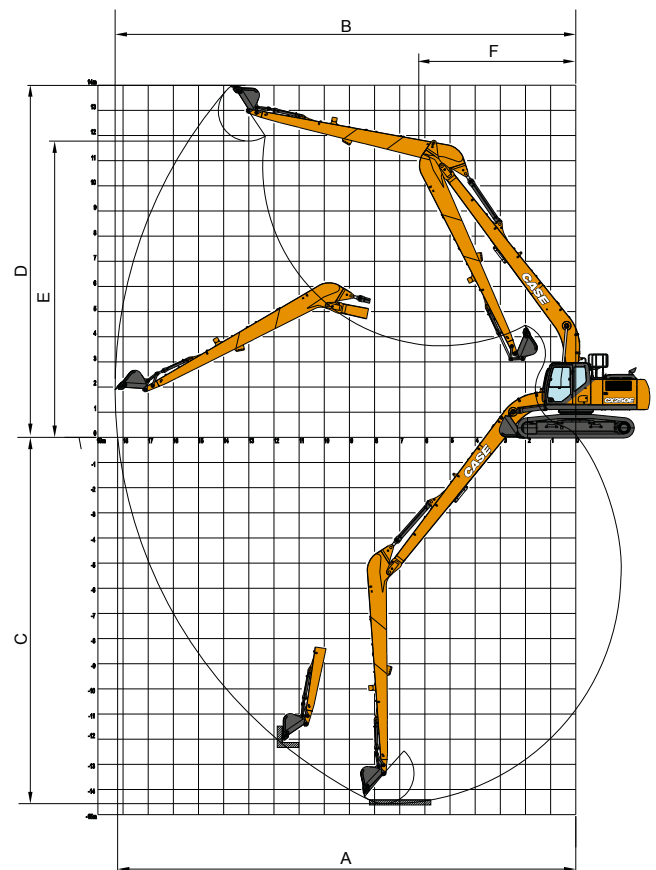
GEWICHTE UND BODENDRUCK

Mit 8,00 m Stiel, 0,37 m³ Tieflöffel, Fahrer, Kühl- und Schmiermittel, vollem Kraftstofftank und Dachschutzgitter OPG Stufe 2

	Gewicht	Bodendruck
800 mm Bodenplatten	28300 kg	0,043 MPa

Gegengewicht = 7350 kg

GRABKRÄFTE (ISO 6015)	Stiel 8,00 m
Grabkraft am Stiel	40.0 kN
Grabkraft am Löffel	77 kN



HUBLEISTUNGEN (VORLÄUFIG)

CX250E LONG REACH

Gerade Seite	REICHWEITE											m
	0,0 m	2,0 m	4,0 m	6,0 m	8,0 m	10,0 m	12,0 m	14,0 m	16,0 m	bei max. Reichweite		

LC UNTERWAGEN - Extra langer Stiel 8,00 m Stiel, 800 mm Bodenplatten, max. Reichweite 17,10 m

12,0 m																	1750*	1750*	13,79																				
10,0 m													1980*	1980*			1700*	1700*	15,06																				
8,0 m													2040*	2040*			1700*	1700*	15,98																				
6,0 m													2260*	2260*	2170*	2170*	2120*	1660	1730*	1510	16,61																		
4,0 m													2830*	2830*	2540*	2540*	2340*	2090	2220*	1580	1790*	1370	16,98																
2,0 m															2850*	2550	2550*	1940	2330	1490	1900*	1280	17,11																
0 m																	2400*	2400*	6850*	6000	4830*	4150	3780*	3060	3160*	2330	2750*	1800	2240	1400	2010	1240	17,01						
-2,0 m																	1530*	1530*	2600*	2600*	5540*	5410	5400*	3740	4170*	2780	3350	2140	2670	1680	2170	1330	2030	1240	16,66				
-4,0 m	2050*	2050*	2260*	2260*	3200*	3200*	5560*	5150	5630	3510	4140	2600	3220	2020	2580	1600	2130	1300																					
-6,0 m	2670*	2670*	3020*	3020*	4000*	4000*	6260*	5100	5530	3420	4050	2520	3150	1950	2550	1570																							
-8,0 m	3360*	3360*	3850*	3850*	4980*	4980*	7460*	5200	5560	3440	4060	2520	3160	1960																									
-10,0 m																																							
-12,0 m																																							

LÖFFEL

CX250E LONG REACH

LC SCHNELLWECHSLER (VORLÄUFIG)



Füllmengen m ³ (ISO7451 GEHÄUFT)	Breite mm	Gewicht kg	Stiel 8,00 m
STANDARD TIEFLÖFFEL			
0,21	450	250	○
0,31	600	290	○
0,41	750	330	○
0,52	900	360	●
GRABENRÄUMLÖFFEL			
0,54 (**)	1830	350	●
		4810 (*)	●
90° SCHWENKBARER GRABENRÄUMLÖFFEL			
0,46	1500	640	■

NLC SCHNELLWECHSLER (VORLÄUFIG)



Füllmengen m ³ (ISO7451 GEHÄUFT)	Breite mm	Gewicht kg	Stiel 8,00 m
GP-BAGGERSCHAUFEL			
0,21	450	250	○
0,31	600	280	○
0,41	750	310	○
0,52	900	360	■
GRABENRÄUMLÖFFEL			
0,54 (**)	1830	350	■
		500 (*)	■

Neigungswinkel 45° L/R - Anschluss an den zusätzlichen Hydraulikkreislauf mit niedrigem Durchfluss

(*) mit Unterschraubmesser

- Durchschnittliche Materialdichte bis 2 t/m³
- Durchschnittliche Materialdichte bis 1.6 t/m³

(**) muss für den Straßentransport mit Arm von 3,52 m entfernt werden

- Durchschnittliche Materialdichte bis 1.2 t/m³
- Nicht anwendbar

CX E-SERIE

CX300E LC-NLC

MOTOR

Modell _____ FPT NEF6
 Typ _____ wassergekühlt, 4-Takter,
 6-Zylinder-Reihenmotor, Hochdruck-Common-Rail-System
 (elektronisch gesteuert), Turbolader mit Frischluft gekühltem
 Zwischenkühler, Selektive katalytische Reduktion am Filter
 (SCRoF), Ohne Abgasrückführung (EGR free)
 Anzahl Zylinder / Hubraum (l) _____ 6 / 6,7
 Bohrung und Hub (mm) _____ 115 x 125

Leistung

ISO 9249 (kW) _____ 193,4 bei 1900 min⁻¹ (rpm)
 Brutto ISO 14396 (kW) _____ 204 bei 1900 min⁻¹ (rpm)

Maximales Drehmoment

ISO 9249 (Nm) _____ 999 bei 1500 min⁻¹ (rpm)
 Brutto ISO 14396 (Nm) _____ 1033 bei 1500 min⁻¹ (rpm)

HYDRAULIKSYSTEM

Hauptpumpen _____ 2 Axialkolben-Verstellpumpen mit
 Regelsystem

Max. Förderstrom (l/min) _____ 2 x 256 bei 1900 min⁻¹

Druck Arbeitskreislauf

Ausleger / Stiel / Löffel (MPa) _____ 34,3 - 37,3
 mit automatischem Power-Boost

Schwenkkreislauf (MPa) _____ 30,4

Fahrtrieb (MPa) _____ 34,3

Vorsteuerung (liter/min) _____ 27

Arbeitskreislauf (MPa) _____ 3,9

Auslegerzylinder

Bohrung (mm) _____ 140

Hub (mm) _____ 1369

Stielzylinder

Bohrung (mm) _____ 150

Hub (mm) _____ 1650

Löffelzylinder

Bohrung (mm) _____ 135

Hub (mm) _____ 1078

SCHWENKWERK

Schwenkmotor _____ Axialkolbenmotor mit konstanter
 Fördermenge

Maximale Drehgeschwindigkeit _____ 10,0 min⁻¹

Schwenkmoment _____ 92,100 Nm

FILTER

Ansaugfilter (µm) _____ 105

Rücklaufilter (µm) _____ 6

Steuerkreislauf (µm) _____ 8

ELEKTRISCHES SYSTEM

Betriebsspannung (V) _____ 24

Lichtmaschine (Amp) _____ 90

Anlasser (V - kW) _____ 24 - 4,0

Batterien _____ 2 x 12 V 128 Ah/5 HR

UNTERWAGEN

Fahrtrieb _____ Axialkolbenmotor mit variabler Fördermenge

Schnelle Fahrgeschwindigkeit

(automatischer Gangwechsel) (km/h) _____ 5,4

Niedrige Fahrgeschwindigkeit (km/h) _____ 3,2

Zugkraft (KN) _____ 247

Anzahl der Stützrollen (pro Seite) _____ 2

Anzahl der Laufrollen (pro Seite) _____ 8

Anzahl der Bodenplatten (pro Seite) _____ 50

Bodenplattentyp _____ 3-Steg-Bodenplatte

Steigfähigkeit _____ 70 % (35°)

LÄRMWERTE

Garantierter Schalleistungspegel

(EU Richtlinie 2000/14/EC) (dB(A)) _____ LwA 103

Schalldruckpegel am Bedienplatz (ISO 6396) (dB(A)) _____ LpA 67

FÜLLMENGEN

Kraftstofftank (l) _____ 478

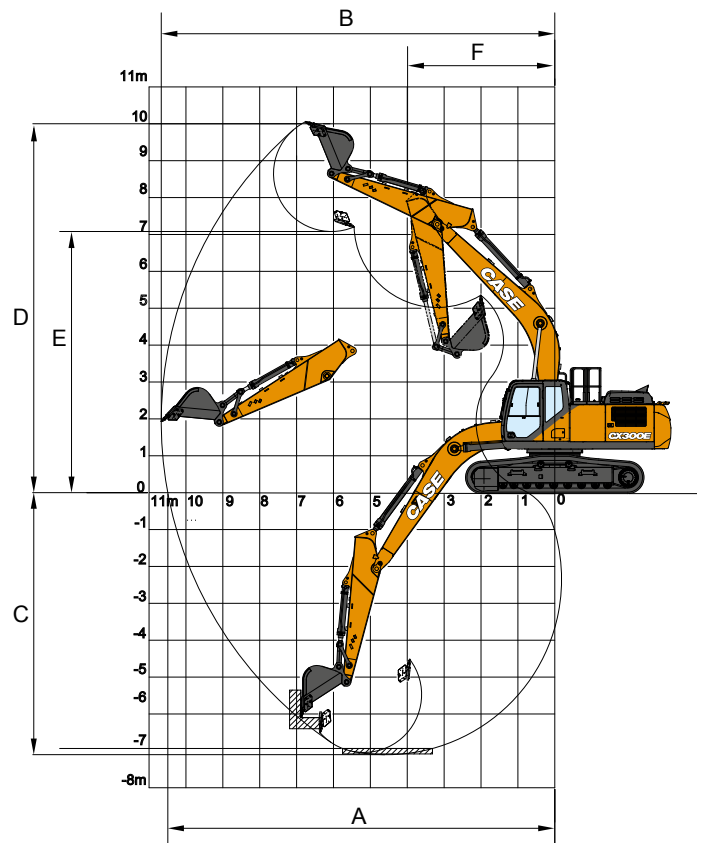
Hydrauliksystem (l) _____ 300

Hydrauliktank (l) _____ 173

AdBlue-Tank (l) _____ 84

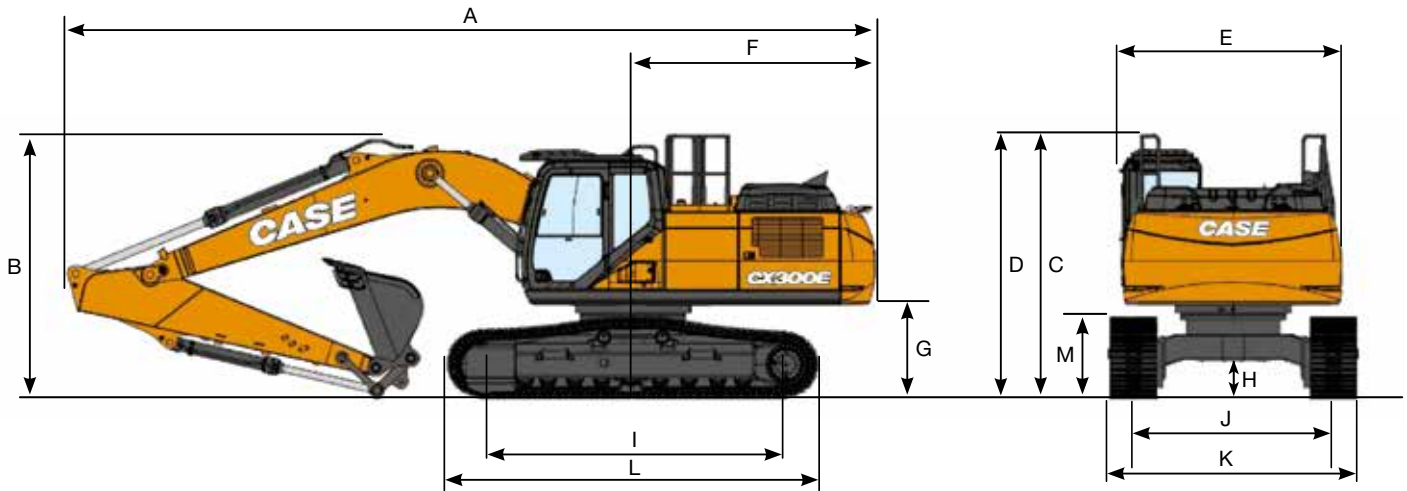
LEISTUNGSDATEN		Stiel 3,18 m	Stiel 2,65 m	Stiel 3,66 m
Ausleger-Länge	mm	6150	6150	6150
Löffel-Schwenkreis	mm	1570	1570	1570
Löffel-Durchschwenkwinkel		176°	176°	176°
A Max. Reichweite auf Bodenhöhe	mm	10490	10030	10980
B Max. Reichweite	mm	10670	10220	11160
C Max. Grabtiefe	mm	7100	6570	7580
D Max. Einstichhöhe	mm	10050	9930	10390
E Max. Ausschütthöhe	mm	7080	6930	7390
F Geringster Schwenkradius	mm	4030	3980	4080

GRABKRÄFTE (ISO 6015)		Stiel 3,18 m	Stiel 2,65 m	Stiel 3,66 m
Grabkraft am Stiel	kN	128,4	147,0	114,3
mit Power Boost	kN	139,6	159,9	124,3
Grabkraft am Löffel	kN	175,0	175,0	175,0
mit Power Boost	kN	190,3	190,3	190,3



TECHNISCHE DATEN

CX300E LC-NLC



ABMESSUNGEN (LC/NLC)		Stiel 3,18 m	Stiel 2,65 m	Stiel 3,66 m
Gesamtlänge (ohne Ausrüstung)	mm	5680	5680	5680
A Gesamtlänge (mit Ausrüstung)	mm	10610	10620	10600
B Gesamthöhe (bis Oberkante Ausleger)	mm	3330	3320	3420
C Höhe bis Kabinendach	mm	3210	3210	3210
D Gesamthöhe bis Oberkante Geländer	mm	3300	3300	3300
E Breite Oberwagen	mm	2900	2900	2900
F Heckschwenkradius	mm	3290	3290	3290
G Höhe bis Unterkante Oberwagen	mm	1190	1190	1190
H Min. Bodenfreiheit	mm	450	450	450
I Radstand (Abstand zwischen den Rädern)	mm	3980	3980	3980
J Spurweite (LC/NLC)	mm	2600 / 2390	2600 / 2390	2600 / 2390
K Gesamtbreite Unterwagen (mit 600 mm Bodenplatten) (LC/NLC)	mm	3200 / 2990	3200 / 2990	3200 / 2990
L Gesamtlänge Laufwerk	mm	4850	4850	4850
M Höhe Laufwerk	mm	1040	1040	1040

GEWICHTE UND BODENDRUCK











Mit 3,66 m Stiel, 1,1 m³ Tieflöffel, 600mm Bodenplatten, Fahrer, Kühl- und Schmiermittel, vollem Kraftstofftank und Dachschutzgitter OPG Stufe 2.

	Gewicht	Bodendruck
LC	29700 kg	0,057 MPa
NLC	29600 kg	0,057 MPa

Gegengewicht = 4900 kg

HUBLEISTUNG

CX300E LC-NLC

REICHWEITE											
Geräte	2,0 m		4,0 m		6,0 m		8,0 m		bei Max. Reichweite		m
Seite											
UNTERWAGEN LC - 2,65 m Kurzer Stiel, 600 mm Bodenplatten, max. Reichweite 8,65 m											
8,0 m					8470*	8470*			7990*	7990*	6,09
6,0 m					8950*	8500			7350*	5810	7,61
4,0 m			14890*	14870	10320*	8080	7740	5260	7170	4880	8,39
2,0 m					11640	7590	7540	5080	6720	4540	8,65
0 m			11810*	11810*	11290	7280	7390	4940	6880	4620	8,42
-2,0 m	10300*	10300*	17500*	13140	11210	7210			7830	5210	7,68
-4,0 m			13580*	13460	9220*	7420			8610*	7060	6,24
UNTERWAGEN LC - 2,65 m Kurzer Stiel, 600 mm Bodenplatten, max. Reichweite 8,65 m											
8,0 m					8470*	8470*			7990*	7990*	6,09
6,0 m					8950*	8500			7350*	5810	7,61
4,0 m			14890*	14870	10320*	8080	7740	5260	7170	4880	8,39
2,0 m					11640	7590	7540	5080	6720	4540	8,65
0 m			11810*	11810*	11290	7280	7390	4940	6880	4620	8,42
-2,0 m	10300*	10300*	17500*	13140	11210	7210			7830	5210	7,68
-4,0 m			13580*	13460	9220*	7420			8610*	7060	6,24
UNTERWAGEN LC - 3,66 m Langer Stiel, 600 mm Bodenplatten, max. Reichweite 9,58 m											
8,0 m									4880*	4880*	7,37
6,0 m							6540*	5440	4560*	4560*	8,66
4,0 m					9000*	8210	7720*	5270	4570*	4080	9,35
2,0 m			16980*	13830	10890*	7630	7510	5030	4830*	3820	9,58
0 m			14390*	12940	11220	7190	7280	4820	5420*	3850	9,39
-2,0 m	8870*	8870*	18650*	12770	11000	6990	7170	4730	6360	4220	8,73
-4,0 m	15860*	15860*	15990*	12950	10910*	7050			7990	5260	7,49
-6,0 m									8060*	8060*	4,86
NLC UNTERWAGEN - Standard-Stiel 3,00 m, 600 mm Bodenplatten, max. Reichweite 8,71 m											
8,0 m					5570*	5570*			4710*	4710*	6,17
6,0 m									4210*	4210*	7,67
4,0 m					7600*	6280	6310	4030	4140*	3680	8,45
2,0 m			14230*	10390	9150*	5850	6140	3880	4330*	3420	8,71
0 m			16040*	9830	9180	5550	6000	3750	4870*	3460	8,80
-2,0 m	10360*	10360*	15590*	9780	9070	5450			6020*	3890	7,77
-4,0 m	19900*	19900*	13160*	10020	8640*	5610			7790*	5210	6,37
NLC UNTERWAGEN - Kurzer Stiel 2,50 m, 600 mm Bodenplatten, max. Reichweite 8,25 m											
8,0 m									6920*	6920*	5,50
6,0 m					7100*	6490			6070*	4870	7,14
4,0 m			11180*	11180*	8120*	6180			5950*	4000	7,97
2,0 m					9450	5790	6110	3860	5840	3690	8,24
0 m			14210*	9800	9160	5530	6020	3770	6000	3760	8,02
-2,0 m	10890*	10890*	15110*	9850	9110	5490			6940	4310	7,25
-4,0 m			12010*	10170					8010*	6130	5,72
NLC UNTERWAGEN - Langer Stiel 3,52 m, 600 mm Bodenplatten, max. Reichweite 9,21 m											
8,0 m									3740*	3740*	6,87
6,0 m							4510*	4150	3380*	3380*	8,24
4,0 m					6990*	6340	6280*	4050	3310*	3310*	8,97
2,0 m			13140*	10580	8640*	5890	6130	3870	3440*	3110	9,21
0 m			15660*	9820	9170	5530	5960	3710	3820*	3140	9,01
-2,0 m	9280*	9280*	15810*	9650	8990	5370	5900	3660	4590*	3470	8,34
-4,0 m	16710*	16710*	14000*	9820	9080	5450			6480*	4440	7,05
-6,0 m									8060*	8060*	4,86

Die Hubleistungen werden in kg gemäß ISO Standards angegeben und beziehen sich auf einen Bagger ohne Löffel. Die Werte entsprechen nicht mehr als 87% der durch das Hydrauliksystem begrenzten Hubleistung oder 75% der statischen Kipplast. Werte mit Sternchen () sind durch die hydraulische Hubleistung begrenzt.

LÖFFEL

CX300E LC-NLC



LC DIREKT-ANBAU

Füllmengen m ³ (ISO7451 GEHÄUFT)	Breite mm	Gewicht kg	Stiel 2,65 m	Stiel 3,18 m	Stiel 3,66 m
SCHWERLASTLÖFFEL					
0,51	600	660	○	○	○
0,68	750	750	○	○	○
0,85	900	1040	○	○	○
1,11	1100	1150	○	○	○
1,24	1200	1240	○	○	●
1,43	1350	1310	○	●	■
1,63	1500	1460	●	■	—
1,72	1600	1520	■	—	—

Füllmengen m ³ (ISO7451 GEHÄUFT)	Breite mm	Gewicht kg	Stiel 2,65 m	Stiel 3,18 m	Stiel 3,66 m
STEINLÖFFEL					
0,85	900	1080	○	○	○
0,96	1000	1140	○	○	○
1,02	1050	1170	○	○	○
1,11	1100	1190	○	○	○
1,24	1200	1280	○	○	●
1,43	1350	1360	○	●	■
1,63	1500	1500	●	■	—

Füllmengen m ³ (ISO7451 GEHÄUFT)	Breite mm	Gewicht kg	Stiel 2,65 m	Stiel 3,18 m	Stiel 3,66 m
GRABENRÄUMLÖFFEL					
(**) 0,89	1830	910*	○	○	●
(**) 1,48	2130	1020*	○	●	■

Füllmengen m ³ (ISO7451 GEHÄUFT)	Breite mm	Gewicht kg	Stiel 2,65 m	Stiel 3,18 m	Stiel 3,66 m
90° SCHWENKBARER GRABENRÄUMLÖFFEL					
1,13	1800	1100*	○	○	●
1,25	2000	1160*	○	●	●
1,38	2200	1250*	●	●	■
1,51	2400	1310*	●	■	—
1,57	2500	1370*	●	■	—

Neigungswinkel 45° L/R - Anschluss an den zusätzlichen Hydraulikkreislauf mit niedrigem Durchfluss

Füllmengen m ³ (ISO7451 GEHÄUFT)	Breite mm	Gewicht kg	Stiel 2,65 m	Stiel 3,18 m	Stiel 3,66 m
GRABENRÄUMLÖFFEL					
(**) 1,38	1800	890*	○	○	●
(**) 1,64	2100	980*	○	●	■
(**) 1,90	2400	1090*	●	■	—

NLC DIREKT-ANBAU

Füllmengen m ³ (ISO7451 GEHÄUFT)	Breite mm	Gewicht kg	Stiel 2,65 m	Stiel 3,18 m	Stiel 3,66 m
SCHWERLASTLÖFFEL					
0,51	600	660	○	○	○
0,68	750	750	○	○	○
0,85	900	1040	○	○	○
1,11	1100	1150	○	○	●
1,24	1200	1240	○	●	■
1,43	1350	1310	●	■	■
1,63	1500	1460	■	■	—
1,72	1600	1520	■	—	—

Füllmengen m ³ (ISO7451 GEHÄUFT)	Breite mm	Gewicht kg	Stiel 2,65 m	Stiel 3,18 m	Stiel 3,66 m
STEINLÖFFEL					
0,85	900	1080	○	○	○
0,96	1000	1140	○	○	○
1,02	1050	1170	○	○	○
1,11	1100	1190	○	○	○
1,24	1200	1280	○	●	■
1,43	1350	1360	●	■	■
1,63	1500	1500	■	■	—

Füllmengen m ³ (ISO7451 GEHÄUFT)	Breite mm	Gewicht kg	Stiel 2,65 m	Stiel 3,18 m	Stiel 3,66 m
GRABENRÄUMLÖFFEL					
(**) 0,89	1830	910*	○	●	●
(**) 1,48	2130	1020*	●	●	■

Füllmengen m ³ (ISO7451 GEHÄUFT)	Breite mm	Gewicht kg	Stiel 2,65 m	Stiel 3,18 m	Stiel 3,66 m
90° SCHWENKBARER GRABENRÄUMLÖFFEL					
1,13	1800	1100*	○	●	●
1,25	2000	1160*	●	●	■
1,38	2200	1250*	●	■	■
1,51	2400	1310*	■	■	—
1,57	2500	1370*	■	■	—

Neigungswinkel 45° L/R - Anschluss an den zusätzlichen Hydraulikkreislauf mit niedrigem Durchfluss

Füllmengen m ³ (ISO7451 GEHÄUFT)	Breite mm	Gewicht kg	Stiel 2,65 m	Stiel 3,18 m	Stiel 3,66 m
GRABENRÄUMLÖFFEL					
(**) 1,38	1800	890*	○	●	●
(**) 1,64	2100	980*	●	■	■
(**) 1,90	2400	1090*	■	■	—

(*) mit Unterschraubmesser

- Durchschnittliche Materialdichte bis 2 t/m³
- Durchschnittliche Materialdichte bis 1.6 t/m³

(**) muss für den Straßentransport mit Arm von 3,66 m entfernt werden

- Durchschnittliche Materialdichte bis 1.2 t/m³
- Nicht anwendbar

LÖFFEL

CX300E LC-NLC



SCHNELLANSCHLUSS LC

Füllmengen m ³ (ISO7451 GEHÄUFT)	Breite mm	Gewicht kg	Stiel 2,65 m	Stiel 3,18 m	Stiel 3,66 m
SCHWERLASTLÖFFEL					
0,51	600	660	○	○	○
0,68	750	750	○	○	○
0,85	900	1040	○	○	○
1,11	1100	1150	○	○	●
1,24	1200	1240	○	●	■
1,43	1350	1310	●	■	■
1,63	1500	1460	■	—	—

SCHNELLANSCHLUSS NLC

Füllmengen m ³ (ISO7451 GEHÄUFT)	Breite mm	Gewicht kg	Stiel 2,65 m	Stiel 3,18 m	Stiel 3,66 m
SCHWERLASTLÖFFEL					
0,51	600	660	○	○	○
0,68	750	750	○	○	○
0,85	900	1040	○	○	●
1,11	1100	1150	○	●	■
1,24	1200	1240	●	■	■
1,43	1350	1310	■	■	—

Füllmengen m ³ (ISO7451 GEHÄUFT)	Breite mm	Gewicht kg	Stiel 2,65 m	Stiel 3,18 m	Stiel 3,66 m
STEINLÖFFEL					
0,85	900	1080	○	○	○
0,96	1000	1140	○	○	○
1,02	1050	1170	○	○	○
1,11	1100	1190	○	○	●
1,24	1200	1280	○	●	■
1,43	1350	1360	●	■	—
1,63	1500	1500	■	—	—

Füllmengen m ³ (ISO7451 GEHÄUFT)	Breite mm	Gewicht kg	Stiel 2,65 m	Stiel 3,18 m	Stiel 3,66 m
STEINLÖFFEL					
0,85	900	1080	○	○	○
0,96	1000	1140	○	○	●
1,02	1050	1170	○	●	■
1,11	1100	1190	○	●	■
1,24	1200	1280	●	■	—
1,43	1350	1360	■	—	—

Füllmengen m ³ (ISO7451 GEHÄUFT)	Breite mm	Gewicht kg	Stiel 2,65 m	Stiel 3,18 m	Stiel 3,66 m
GRABENRÄUMLÖFFEL					
0,89	1830	910*	○	●	●
1,48	2130	1020*	●	■	■

Füllmengen m ³ (ISO7451 GEHÄUFT)	Breite mm	Gewicht kg	Stiel 2,65 m	Stiel 3,18 m	Stiel 3,66 m
GRABENRÄUMLÖFFEL					
0,89	1830	910*	●	■	■
1,48	2130	1020*	■	■	—

Füllmengen m ³ (ISO7451 GEHÄUFT)	Breite mm	Gewicht kg	Stiel 2,65 m	Stiel 3,18 m	Stiel 3,66 m
GRABENRÄUMLÖFFEL					
1,38	1800	890*	○	●	●
1,64	2100	980*	●	■	■
1,90	2400	1090*	■	■	—

Füllmengen m ³ (ISO7451 GEHÄUFT)	Breite mm	Gewicht kg	Stiel 2,65 m	Stiel 3,18 m	Stiel 3,66 m
GRABENRÄUMLÖFFEL					
1,38	1800	890*	●	■	■
1,64	2100	980*	■	■	—
1,90	2400	1090*	■	—	—

(*) mit Unterschraubmesser

○ Durchschnittliche Materialdichte bis 2 t/m³
● Durchschnittliche Materialdichte bis 1.6 t/m³

■ Durchschnittliche Materialdichte bis 1.2 t/m³
— Nicht anwendbar

HAMMER

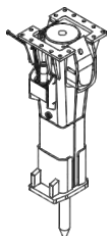
CX300E

DIREKT-ANBAU

Modell	Gewicht kg	Einstellung Maschine		Stiel 2,65 m	Stiel 3,18 m	Stiel 3,66 m
		Durchfluss l/min	Entlastungsdruck Mpa			
CB HAMMER						
CB290S	1500	150	21-22	□	□	□
CB370S	1800	165	19-21	□	□	—

□ Anwendbar
— Nicht anwendbar

□ Anwendbar mit Kondition
(nur leichte Arbeiten wie Wohnungsbau oder Instandhaltung von Versorgungseinrichtungen)



CASE

EIN STARKES ARGUMENT.

Seit 1842 wird bei CASE Construction Equipment unerschütterliches Engagement in der Entwicklung praktischer, intuitiver Lösungen gelebt, die Effizienz und Produktivität zugleich gewährleisten.

Wir streben kontinuierlich danach, es für unsere Kunden einfacher zu machen, neue Technologien und Compliance-Anforderungen zu implementieren.

Heute gibt uns die Verbindung aus globaler Reichweite und lokaler Expertise die Möglichkeit, die realen Herausforderungen unserer Kunden stets im Fokus zu haben.

Das breit aufgestellte CASE Händler-Netzwerk weiß nicht nur bei der Unterstützung und beim Schutz Ihrer Investition Ihre Erwartungen zu übertreffen, sondern Ihnen auch bestmögliche Erfahrungen als Eigentümer zu garantieren.

Unser Ziel besteht darin, stärkere Maschinen, aber auch stärkere Gemeinschaften aufzubauen. Und so ist letztendlich das, was wir tun, genau das Richtige für unsere Kunden und unsere Gemeinschaften, die immer auf CASE zählen können.

CNH Industrial
Deutschland GmbH
Case Baumaschinen
Benzstr. 1-3 - D-74076 Heilbronn
DEUTSCHLAND

CNH Industrial
Maquinaria Spain, S.A.
Avenida Aragón 402
28022 Madrid - ESPAÑA

CNH Industrial France, S.A.
16-18 Rue des Rochettes
91150 Morigny-Champigny
FRANCE

CNH Industrial Italia Spa
Lungo Stura Lazio 19
10156, Torino
ITALIA

CASE Construction Equipment
Cranes Farm Rd
Basildon - SS14 3AD
UNITED KINGDOM

ANMERKUNG: Die als Standard- und als Option erhältlichen Ausrüstungen können je nach Anfrage oder gesetzlichen Sonderbestimmungen im jeweiligen Land variieren. Die Bilder können nicht serienmäßig erhältliche oder nicht erwähnte Geräte zeigen. Außerdem behält sich die Firma CNH Industrial das Recht zur Änderung der Maschinenspezifikationen ohne Vorankündigung vor und dies ohne jegliche Verpflichtungen, die durch diese Änderungen entstehen könnten.

Entspricht der geänderten Richtlinie 2006/24/CE

CASECE.COM
00800-2273-7373

Der Anruf aus dem Festnetz ist gebührenfrei. Bei Anruf aus dem Mobilnetz können Gebühren anfallen - erfragen Sie etwaige Kosten vorab bei Ihrem Anbieter. Falls Sie Probleme bei der Anwahl der gebührenfreien Nummer haben sollten, empfehlen wir Ihnen den Anruf unter der kostenpflichtigen Rufnummer +49(0)6951709325.